

KATALOG

Seehauser Stalltechnik



GmbH



Seehauser Stalltechnik GmbH

Gartenstraße 2

39615 Schönberg / Altmark

Tel: +49 (0)39386 9002

Fax: +49 (0)39386 52548

Internet: www.seehauser-stalltechnik.de
E-Mail: seehauser-stalltechnik@t-online.de

So können Sie Ihre Ansprechpartner erreichen:

- Herr Albrecht 0170 6367050
- Herr Meier 0170 6367052
- Frau Lucas 039386 9002
- Herr Vonnahme 0170 6367051
- Herr Lotze 0172 3957794
- Herr Gerloff 0170 9204625

Seehausen/Altmark ●● Schönberg

Sachsen-Anhalt

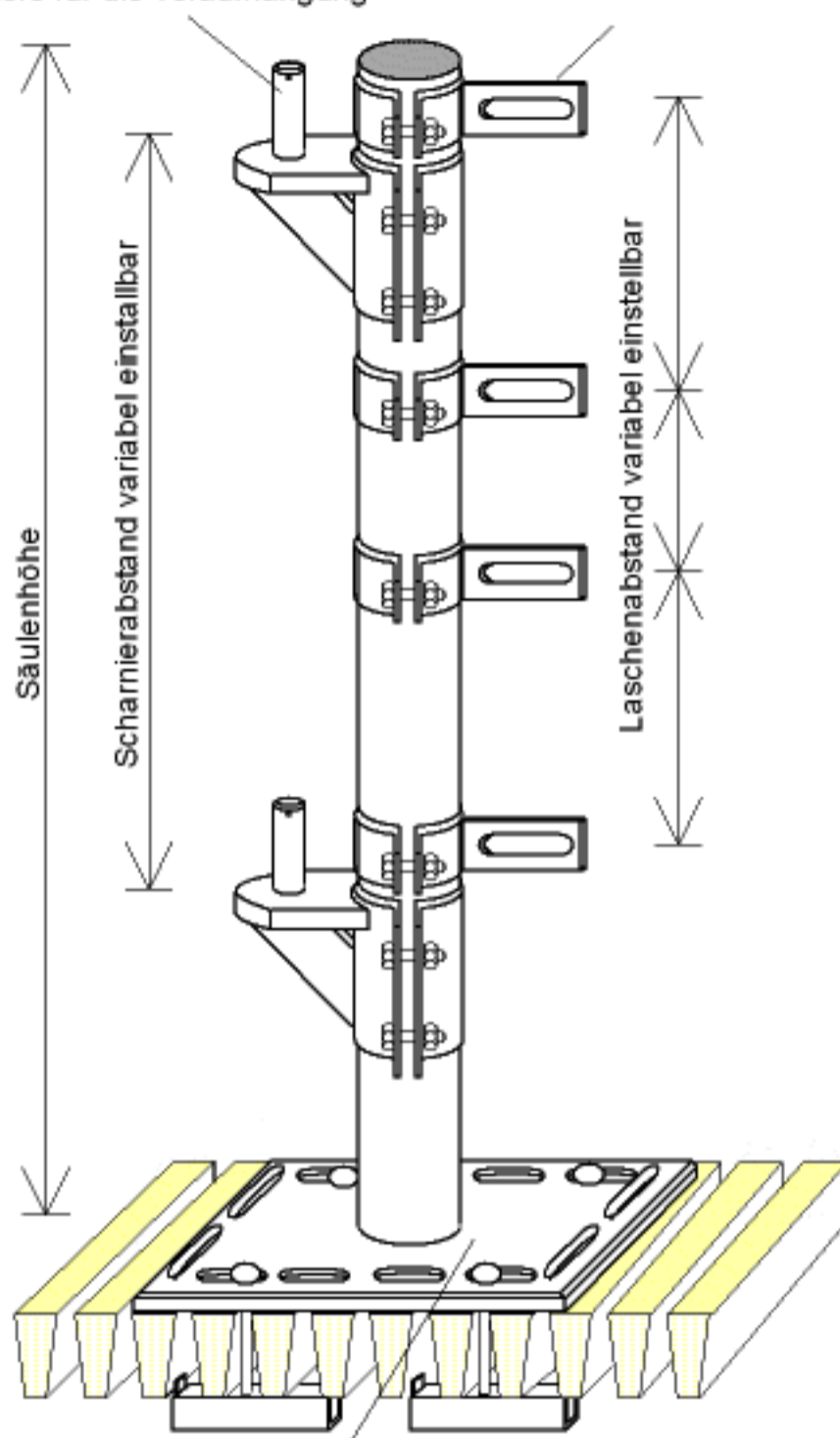
Unsere Leistungen:

- Stalleinrichtungen für Rinder, Schweine und Pferde
- Säulen, Tore und Abgitterungen sowie Zubehör
- Fressplatzabtrennungen für Kälber, Jungrinder, Milchvieh, Mastrinder oder Zuchtbullen
- Liegeflächentrennbügel
- Kälberausrüstungen wie Einzelboxen oder Kälberhütten
- Kotroste z.B. Iden II
Ersatzteile für die Standausrüstung Rind
=== aus DDR Produktion ===
für die Großanlagen MVA 1232 oder MVA 1930 für die Jungrinder oder Mastanlagen (wie z.B. Torverschlüsse, Tore, Säulen, Säulenbefestigungen, Kotroste, usw.)
- Seil- und Kettenmistungsanlagen, Diagonalkotroste
- Güllebehälter, Güllepumpen, Gülletechnik, Rührwerktechnik, Leitungselemente
- Lüftungsanlagen, Windschutznetze, Licht- und Luftfirste, Jalousien
- Liegeflächenbeläge wie Gummimatten und Kuhmatratzen
- Tränkeeinrichtungen, Tränkebecken, Tränkewannen, Kipptränkewannen aus Kunststoff, Edelstahl oder Blech verzinkt
- Weideeinrichtungen, Heuraufen, Fangeinrichtungen, Futter- und Wassertröge
- Montageleistungen
- Planung



Scharniere für die Toraufhängung

Laschen für die Abgitterungen



Alle Einzelbaugruppen
sind nach DIN
feuerverzinkt und
werden angeschraubt

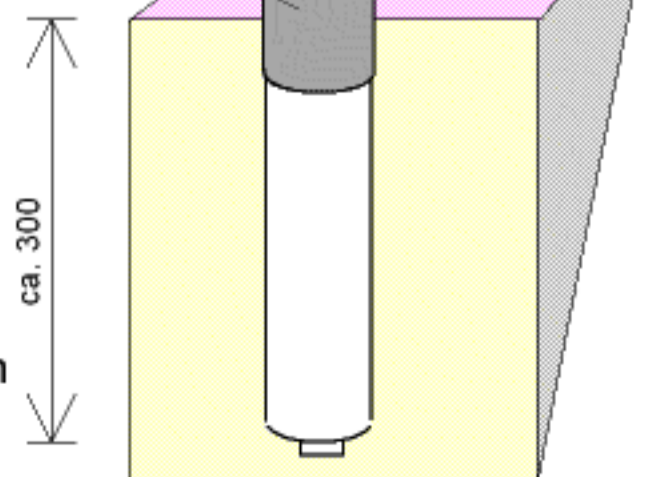
**Säule mit angeschweißter
Fußplatte (Kanten abgeschrägt)
auf Spaltenboden aufgeschraubt
oder auf Betonfußboden aufgedübelt**

Schließblech für die
Torarretierung

**Säule mit angeschweißter
Rostschutzhülse
(einbetoniert)**

Säulen aus Rohr (R) DIN 2440

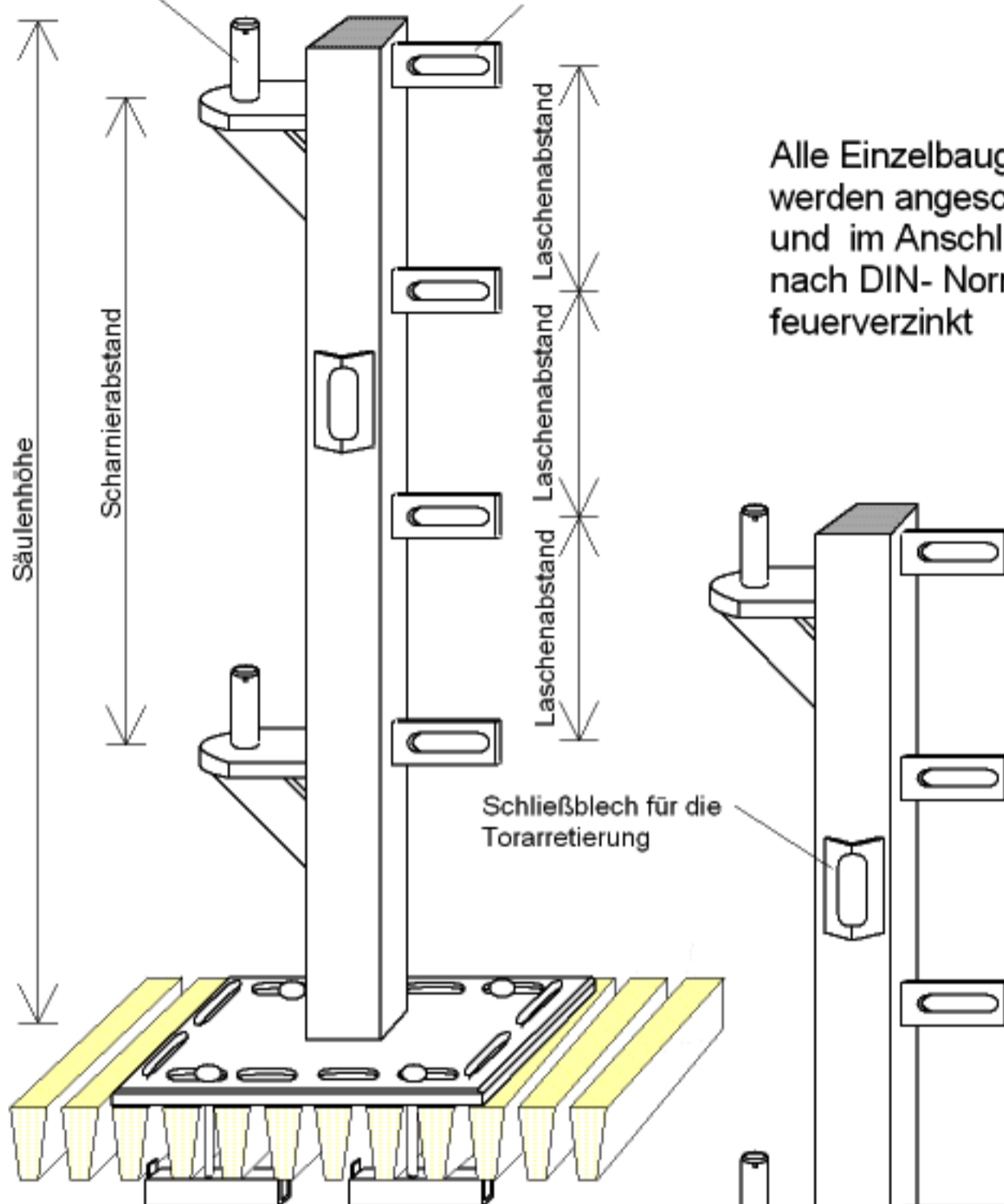
Material und Funktionsmaße
für die Scharniere, Laschen oder
Schließbleche richten sich nach
den einzusetzenden Toren und
Abgitterungen in Abhängigkeit des beabsichtigten
Einsatzbereiches.





Scharniere für die Toraufhängung

Laschen für die Abgitterungen



Alle Einzelbaugruppen
werden angeschweißt
und im Anschluss
nach DIN- Norm
feuerverzinkt

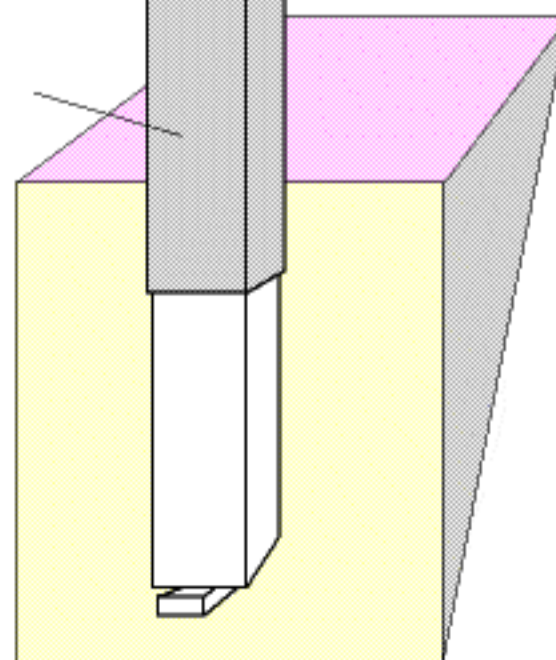
**Säule mit angeschweißter
Fußplatte (Kanten abgeschrägt)
auf Spaltenboden aufgeschraubt
oder auf Betonfußboden aufgedübelt**

**Säule mit angeschweißter
Rostschutzhülse
(einbetoniert)**

Säulen aus Quadratrohr (QR) DIN 59410

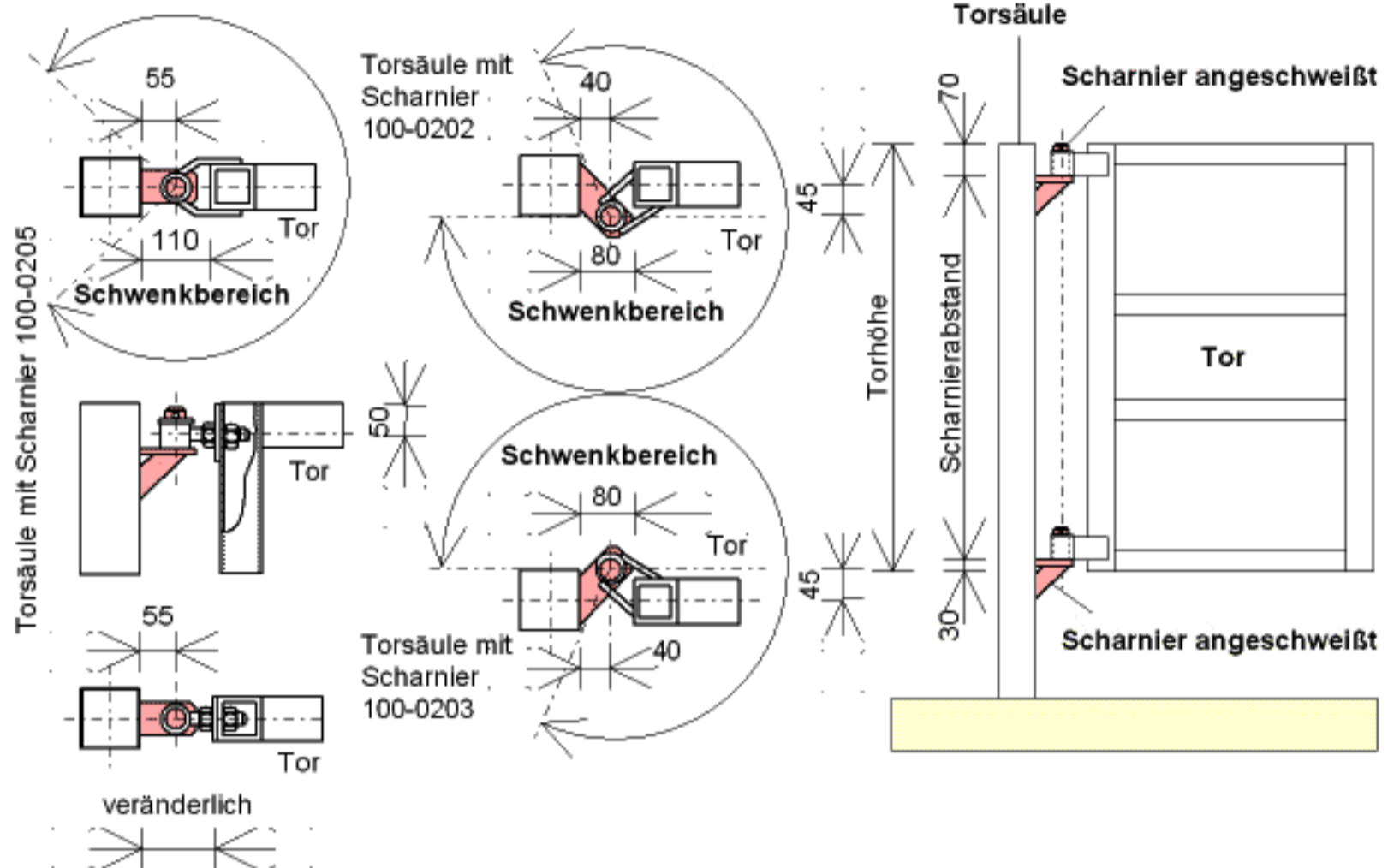
Material und Funktionsmaße
für die Scharniere, Laschen oder
Schließbleche richten sich nach
dem beabsichtigten Einsatzbereich.

ca. 300





Scharnierformen

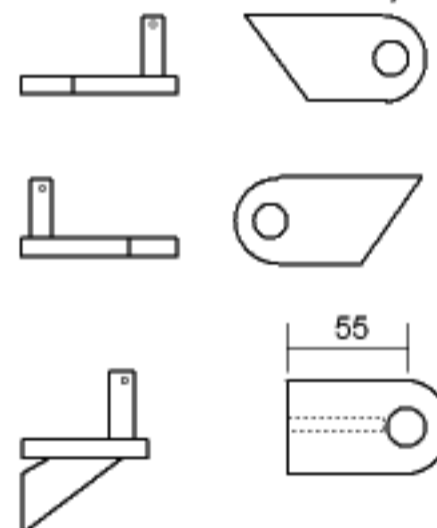


Scharnier

100-....

(Anschweißteile für Säulen)

Scharnier	100-0202	schwarz
Scharnier	100-0202	verzinkt
Scharnier	100-0203	schwarz
Scharnier	100-0203	verzinkt
Scharnier mit Knotenblech	100-0205	schwarz
Scharnier mit Knotenblech	100-0205	verzinkt



Scharnier

100-.... (an Säulen oder Wänden anzuschraubende Baugruppen)

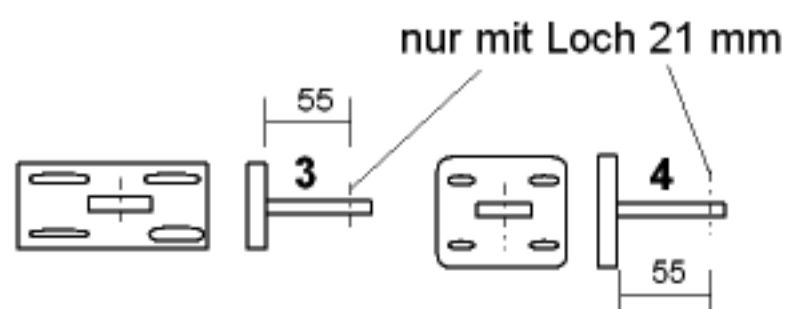
Scharnier 100-0205 mit Platte 100-0212 verzinkt (1)



Scharnier 100-0205 mit Platte 100-0215 verzinkt (2)

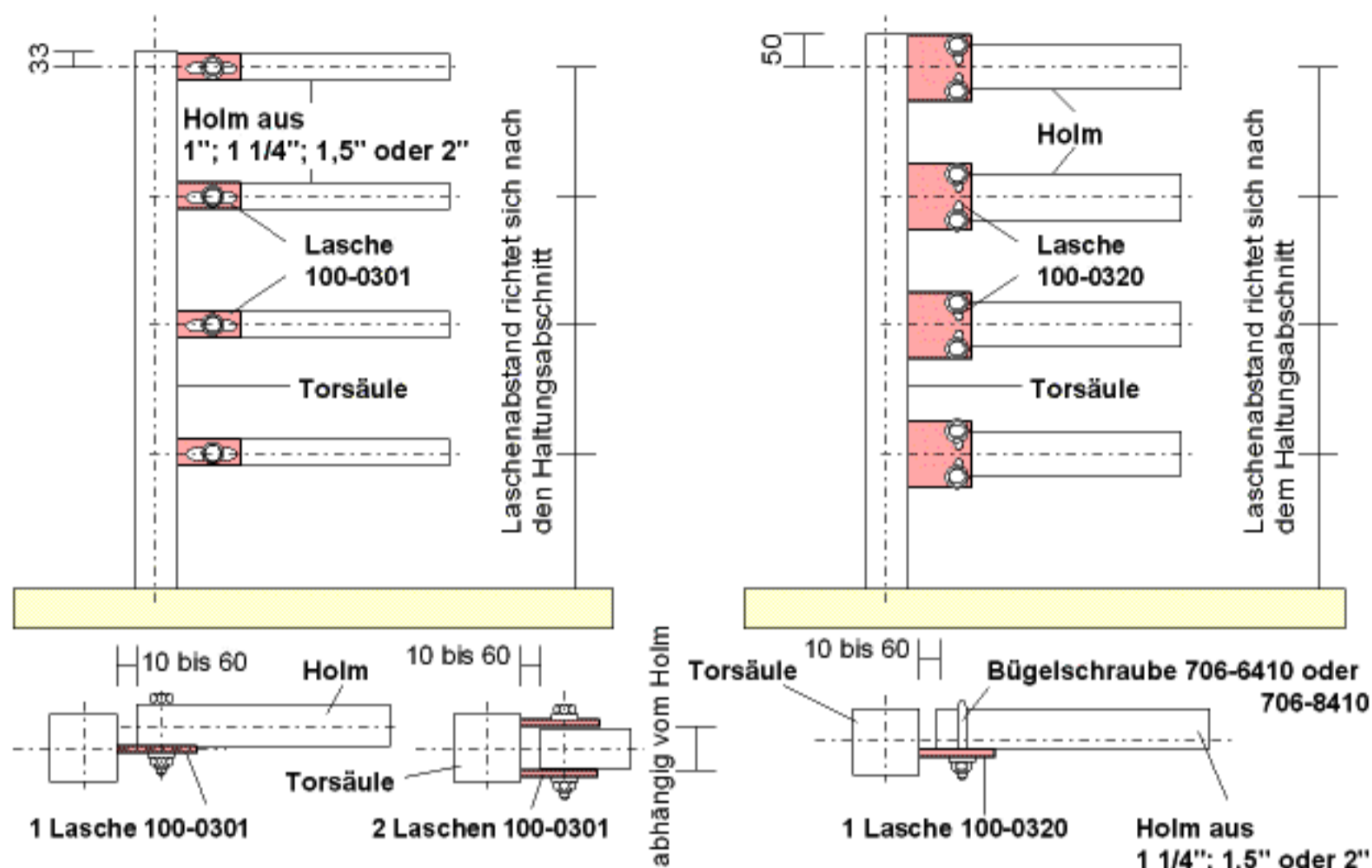
geeignet für QR 60 bis 100 geeignet für QR 60 und R 1,5" und 2"

Scharnier mit Platte und Loch 100-0222/L verzinkt (3)



Scharnier mit Platte und Loch 100-0225/L verzinkt (4)

geeignet für QR 60 bis 100 geeignet für QR 60 und R 1,5" und 2"



Lasche 100-... (Anschweißteile für Säulen)

Lasche	100-0301	schwarz	
Lasche	100-0301	verzinkt	

Lasche 100-... (an Säulen oder Wänden anzuschraubende Baugruppen)

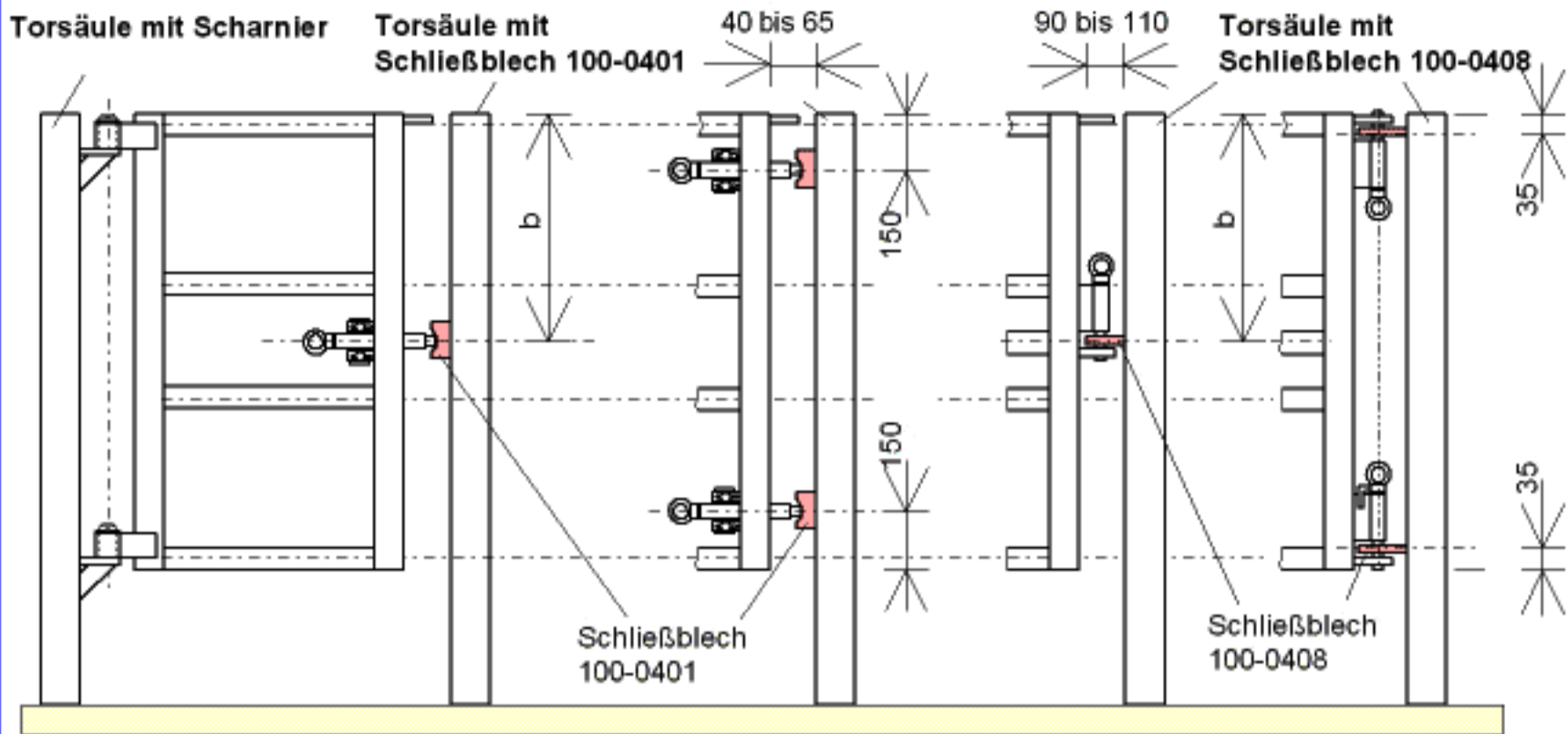
Lasche/Platte	100-0302	verzinkt (1)			geeignet für QR 60 bis 100
Lasche/Platte	100-0312	verzinkt (2)			
Lasche/Platte	100-0315	verzinkt (3)			geeignet für QR 60 und R 1,5" und 2"

Lasche 100-... (Anschweißteile für Säulen)

Lasche	100-0320	schwarz	für Rohr 1,5" und 2"	
Lasche	100-0320	verzinkt		

Lasche 100-... (an Säulen oder Wänden anzuschraubende Baugruppen)

Lasche / Platte	100-0322	verzinkt (1)			geeignet für QR 60 bis 100
Lasche / Platte	100-0323	verzinkt (2)			
Lasche/ Platte	100-0325	verzinkt (3)			geeignet für QR 60 und R 1,5" und 2"



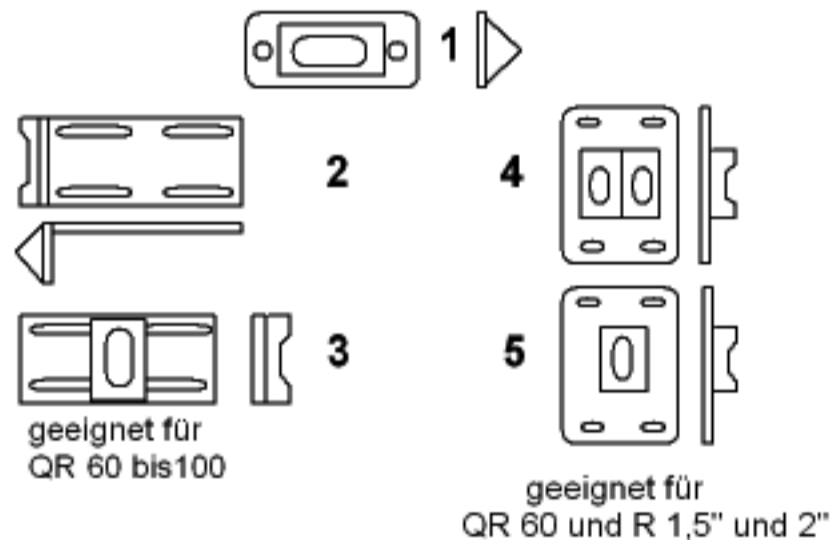
Schließblech 100-.... (Anschweißteile für Säulen)

Schließblech	100-0401	schwarz
Schließblech	100-0401	verzinkt



Schließblech 100-.... (an Säulen oder Wänden anzuschraubende Baugruppen)

Schließblech/Platte	100-0402	verzinkt (1)
Schließblech/Platte	100-0412	verzinkt (2)
Schließblech/Platte	100-0415	verzinkt (3)
Schließblech/Platte	100-0422	verzinkt (4)
Schließblech/Platte	100-0432	verzinkt (5)



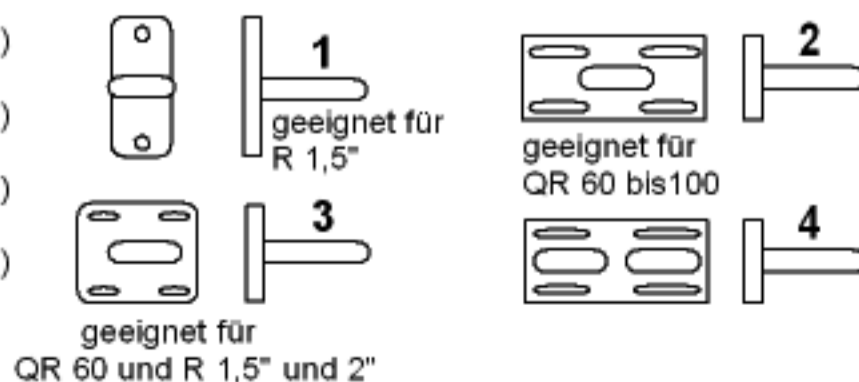
Schließblech 100-.... (Anschweißteile für Säulen)

Schließblech	100-0408	schwarz
Schließblech	100-0408	verzinkt



Schließblech 100-.... (an Säulen oder Wänden anzuschraubende Baugruppen)

Schließblech/Platte	100-0418	verzinkt (1)
Schließblech/Platte	100-0428	verzinkt (2)
Schließblech/Platte	100-0438	verzinkt (3)
Schließblech/Platte	100-0448	verzinkt (4)



Schließblech 100-.... (Anschweißteile für Säulen)

Schließblech/gerundet	100-0408	schwarz
Schließblech/gerundet	100-0408	verzinkt

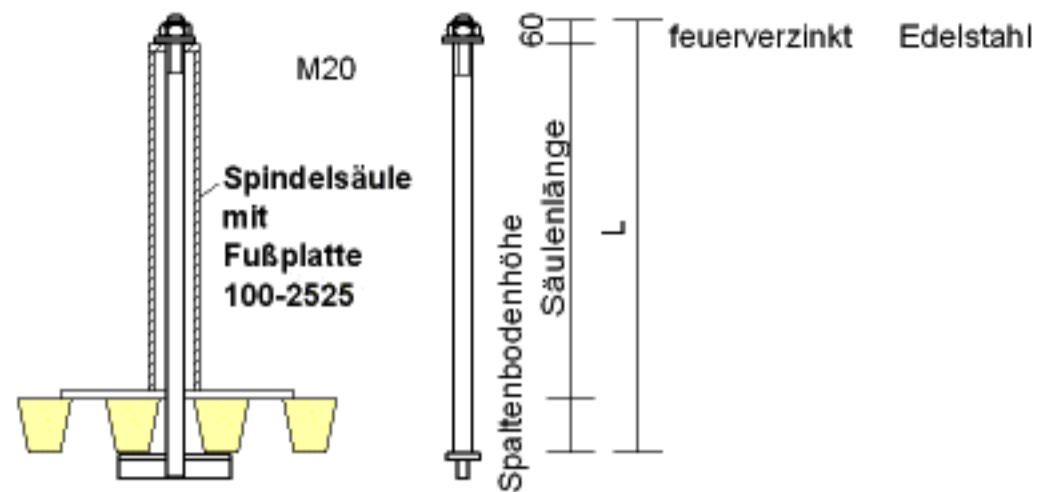




Spindel

100-....

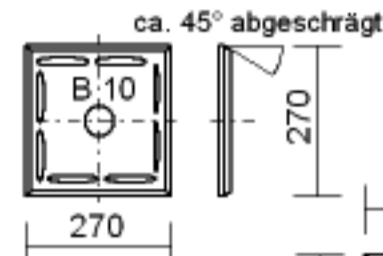
Spindel	100-1400	L= 1400 mm
Spindel	100-1500	L= 1500 mm
Spindel	100-1600	L= 1600 mm
Spindel	100-1700	L= 1700 mm
Spindel	100-1800	L= 1800 mm
Spindel	100-1900	L= 1900 mm



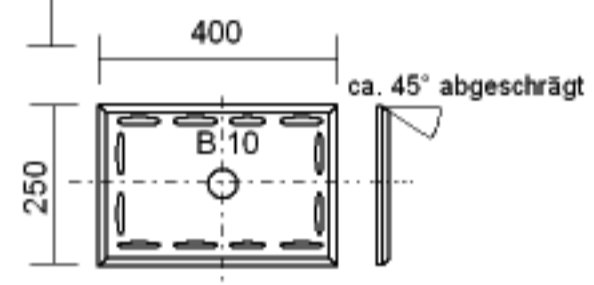
Säulenbefestigung- Fußplatte

100-....

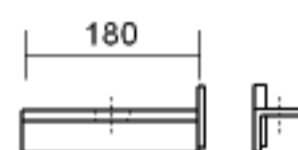
Fußplatte	100-2000	schwarz verzinkt
Fußplatte	100-2000	schwarz verzinkt



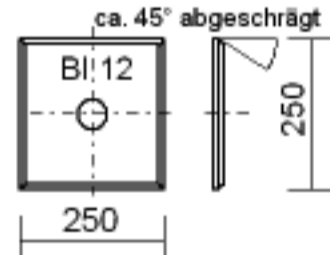
Fußplatte	100-2013	schwarz verzinkt
Fußplatte	100-2013	schwarz verzinkt



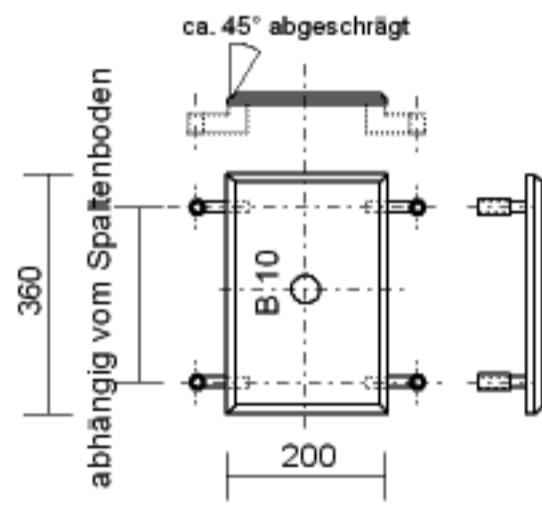
Befestigungselement	100-2020	verzinkt
---------------------	----------	----------



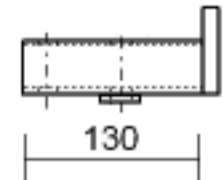
Fußplatte/ Spindelsäule	100-2525	schwarz verzinkt
Fußplatte/ Spindelsäule	100-2525	schwarz verzinkt



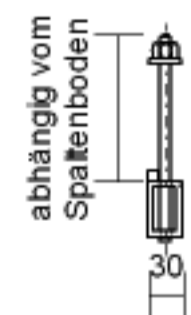
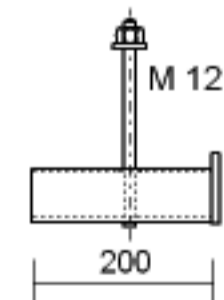
Fußplatte	100-2140	schwarz verzinkt
Fußplatte	100-2140	schwarz verzinkt



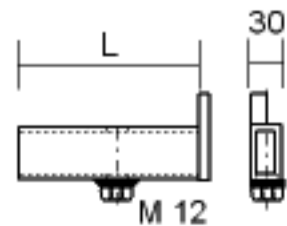
Pratze	100-2142	verzinkt
--------	----------	----------



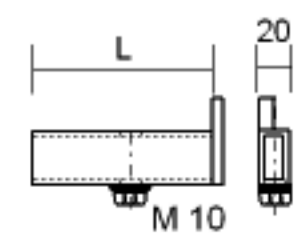
Anker	100-2143	verzinkt
-------	----------	----------



Anker	100-2144	verzinkt L = 200 mm
	100-2184	verzinkt L = 400 mm



	100-2144/10	verzinkt L= 245 mm
--	-------------	--------------------

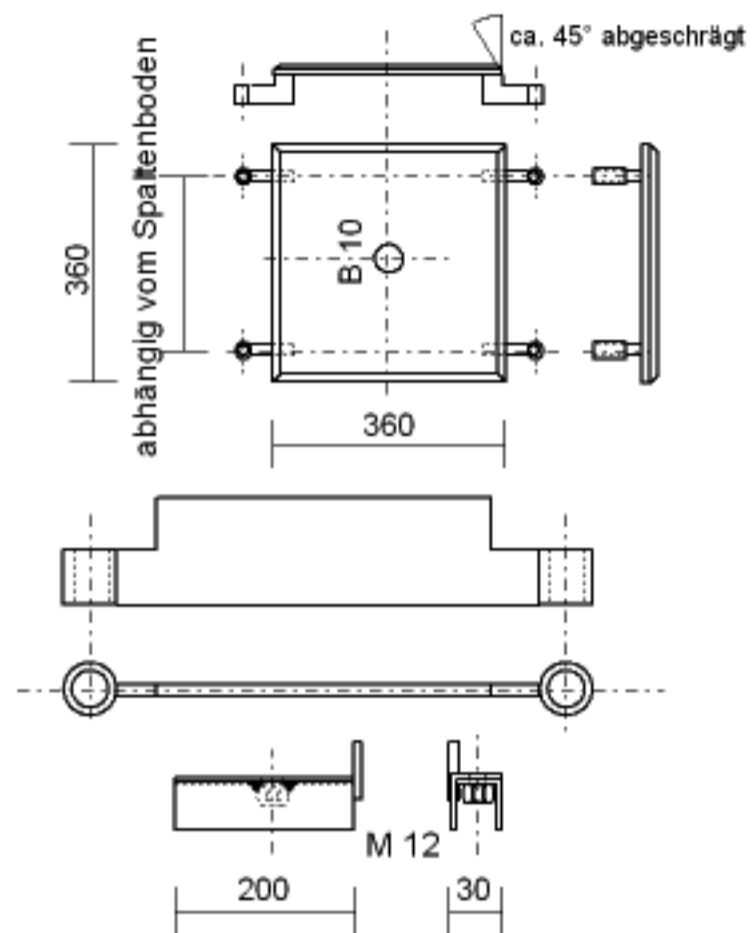




Fußplatte 100-2150 schwarz
Fußplatte 100-2150 verzinkt

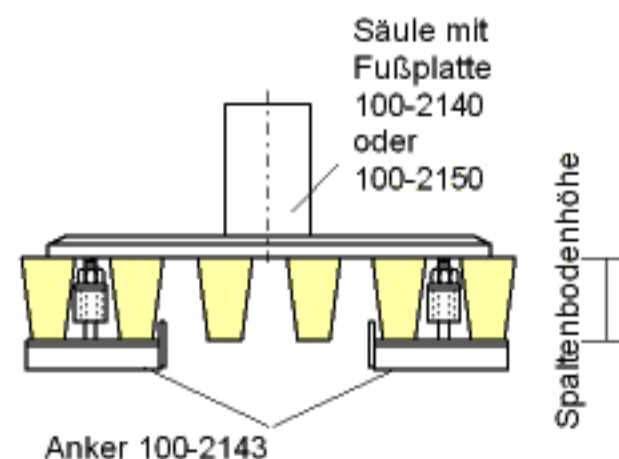
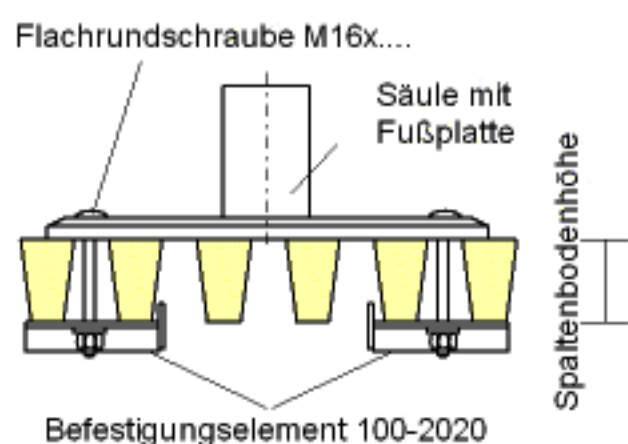
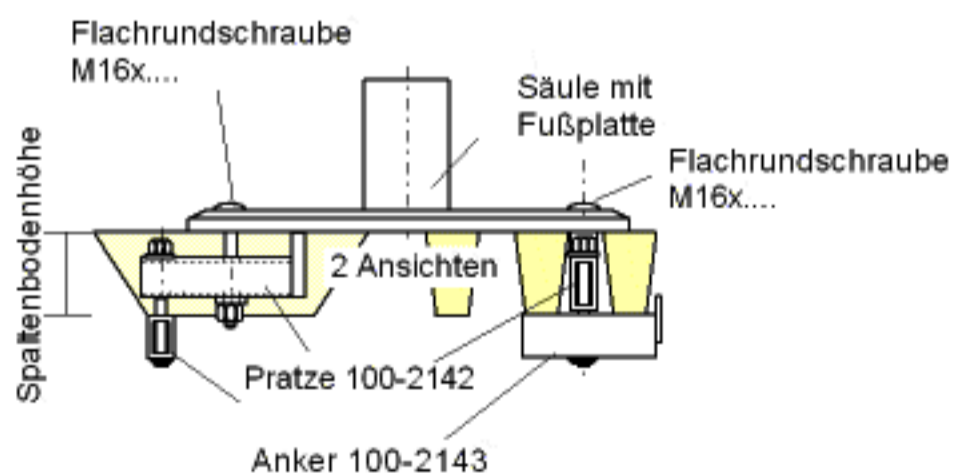
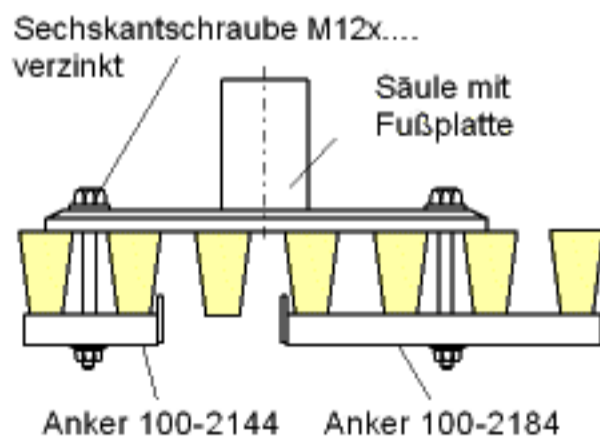
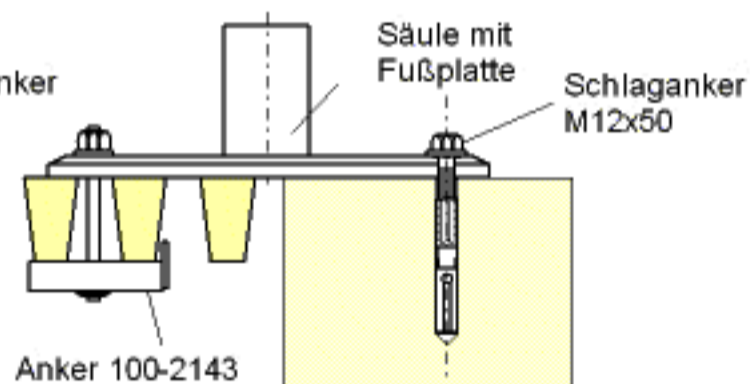
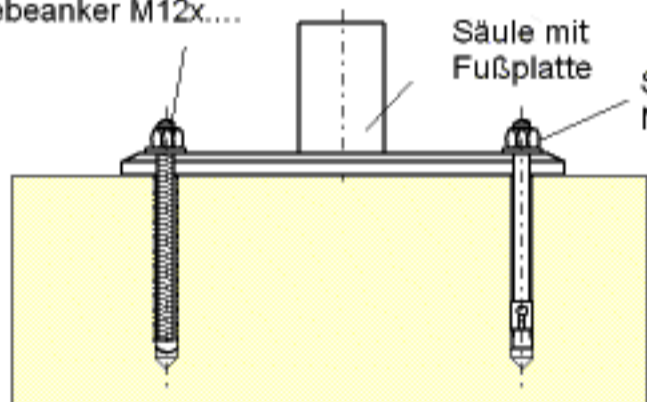
Unterzug für Fußplatte 100-2150/2 schwarz
Unterzug für Fußplatte 100-2150/2 verzinkt

Anker aus Edelstahl 100-2150/2 Edelstahl
für Fußplatte



Beispiele zur Befestigung von Gruppenbuchtensäulen auf Betonspaltenboden oder Betonflächen

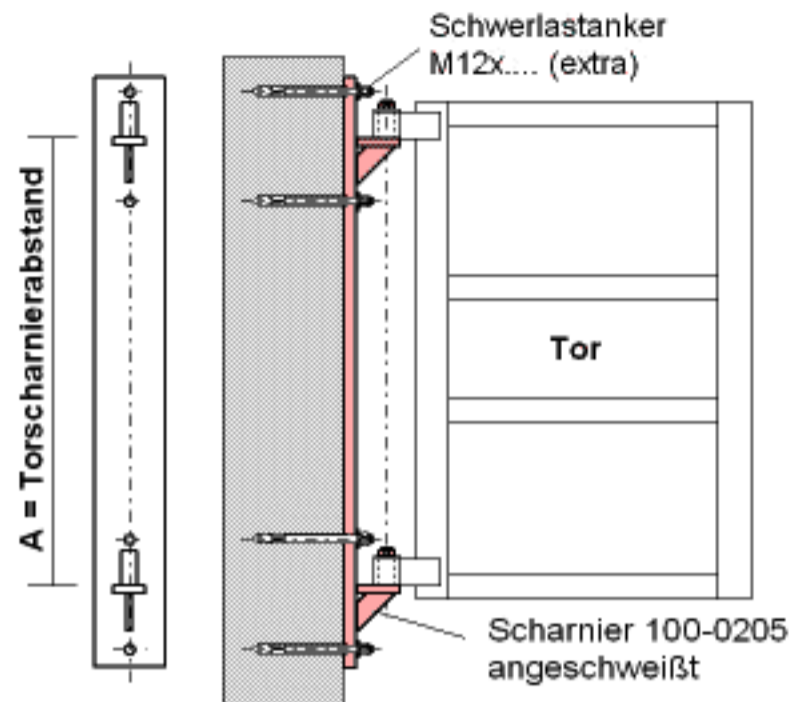
Klebeanker M12x....



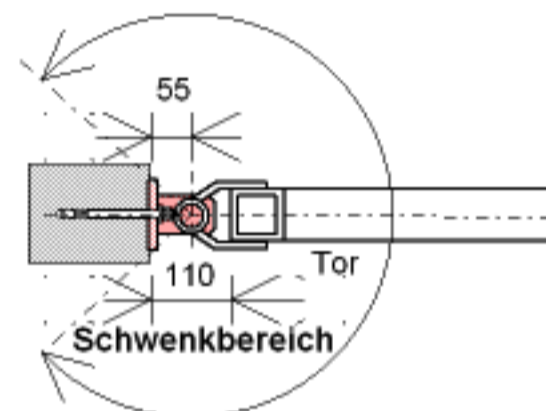


Torhalterung 100-....

Torhalterung	100-6051 = 100-5001	500
Torhalterung	100-6071 = 100-6001	700
Torhalterung	100-6081	800
Torhalterung	100-6091	900
Torhalterung	100-6111	1100



dient zur Befestigung von Toren an:
Quadratrohrsäulen
oder Bausäulen

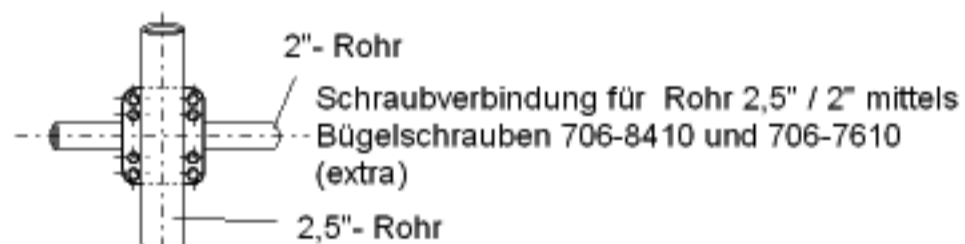


Platten als Verbindungsleile für Säulen mit waagerechten Rohren

Platte 100-....

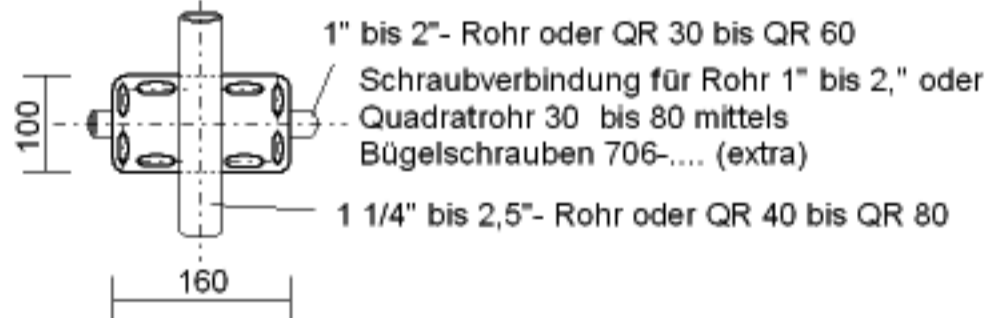
Platte für
Rohrverbindungen
(gebohrt)

100-7684



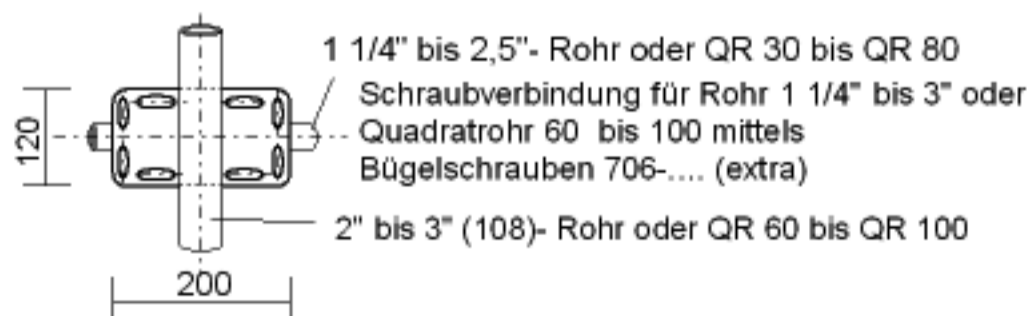
Platte für
Rohrverbindungen
(LL 13x31)

100-1016



Platte für
Rohrverbindungen
(LL 14x40)

100-1220

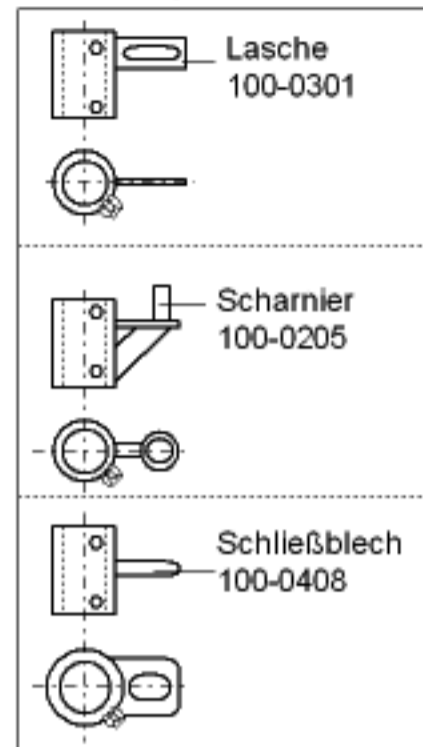




Rohrsäulenhalter 101-.... mit dickwandiger Rohrhülse für 2,5" - Rohr

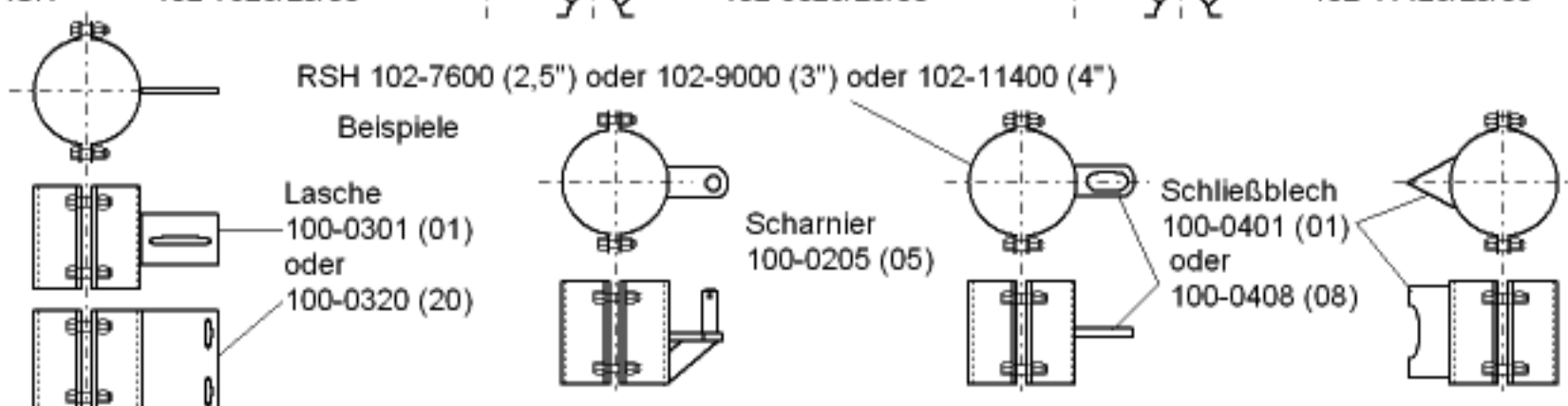
RSH	101-7601		
RSH	101-7602		
RSH	101-7603		
RSH	101-7604		
RSH	101-7605		
RSH	101-7606		
RSH	101-7607		
RSH	101-7609		
RSH	101-7610		
RSH	101-7611		
RSH	101-7613		
RSH	101-7614		
RSH	101-7615		

Beispiele



Rohrsäulenhalter 102-.... mit massiven Schellen für 2,5" ; 3" und 4" - Rohr und mit 4 Befestigungsschrauben

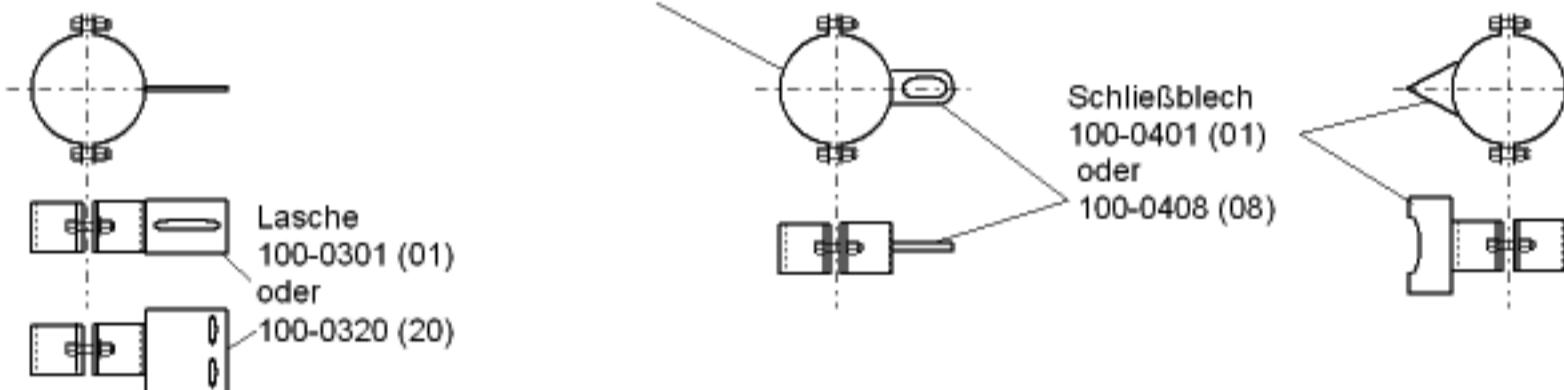
	für 2,5" - Rohr		für 3" - Rohr		für 4" - Rohr
RSH	102-7600		102-9000		102-11400
RSH	102-7601/01/45°		102-9001/01/45°		102-11401/01/45°
RSH	102-7601/01/90°		102-9001/01/90°		102-11401/01/90°
RSH	102-7601/20/45°		102-9001/20/45°		102-11401/20/45°
RSH	102-7601/20/90°		102-9001/20/90°		102-11401/20/90°
RSH	102-7603/01/01		102-9003/01/01		102-11403/01/01
RSH	102-7603/20/20		102-9003/20/20		102-11403/20/20
RSH	102-7605/05/90°		102-9005/05/90°		102-11405/05/90°
RSH	102-7607/05/05		102-9007/05/05		102-11407/05/05
RSH	102-7679/05/45°		102-9079/05/45°		102-11479/05/45°
RSH	102-7682/05/45°		102-9082/05/45°		102-11482/05/45°
RSH	102-7609/01/45°		102-9009/01/45°		102-11409/01/45°
RSH	102-7609/01/90°		102-9009/01/90°		102-11409/01/90°
RSH	102-7609/08/45°		102-9009/08/45°		102-11409/08/45°
RSH	102-7609/08/90°		102-9009/08/90°		102-11409/08/90°
RSH	102-7611/01/01		102-9011/01/01		102-11411/01/01
RSH	102-7611/08/08		102-9011/08/08		102-11411/08/08
RSH	102-7613/01/05		102-9013/01/05		102-11413/01/05
RSH	102-7613/20/05		102-9013/20/05		102-11413/20/05
RSH	102-7614/01/05		102-9014/01/05		102-11414/01/05
RSH	102-7614/20/05		102-9014/20/05		102-11414/20/05
RSH	102-7626/01/01		102-9026/01/01		102-11426/01/01
RSH	102-7626/01/08		102-9026/01/08		102-11426/01/08
RSH	102-7626/20/01		102-9026/20/01		102-11426/20/01
RSH	102-7626/20/08		102-9026/20/08		102-11426/20/08





	für 2,5" - Rohr		für 3" - Rohr		für 4" - Rohr
RSH	103-7600		103-9000		103-11400
RSH	103-7601/01/45°		103-9001/01/45°		103-11401/01/45°
RSH	103-7601/01/90°		103-9001/01/90°		103-11401/01/90°
RSH	103-7601/20/45°		103-9001/20/45°		103-11401/20/45°
RSH	103-7601/20/90°		103-9001/20/90°		103-11401/20/90°
RSH	103-7603/01/01		103-9003/01/01		103-11403/01/01
RSH	103-7603/20/20		103-9003/20/20		103-11403/20/20
RSH	103-7609/01/45°		103-9009/01/45°		103-11409/01/45°
RSH	103-7609/01/90°		103-9009/01/90°		103-11409/01/90°
RSH	103-7609/08/45°		103-9009/08/45°		103-11409/08/45°
RSH	103-7609/08/90°		103-9009/08/90°		103-11409/08/90°
RSH	103-7611/01/01		103-9011/01/01		103-11411/01/01
RSH	103-7611/08/08		103-9011/08/08		103-11411/08/08
RSH	103-7626/01/01		103-9026/01/01		103-11426/01/01
RSH	103-7626/01/08		103-9026/01/08		103-11426/01/08
RSH	103-7626/20/01		103-9026/20/01		103-11426/20/01
RSH	103-7626/20/08		103-9026/20/08		103-11426/20/08

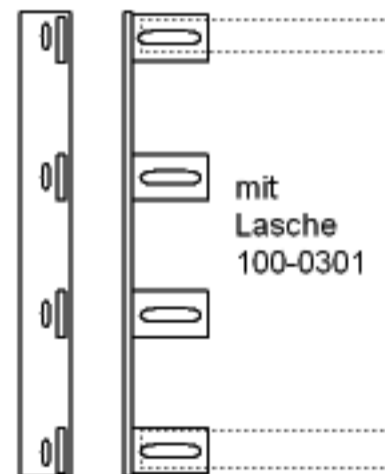
Beispiele RSH 103-7600 (2,5") oder 103-9000 (3") oder 103-11400 (4")



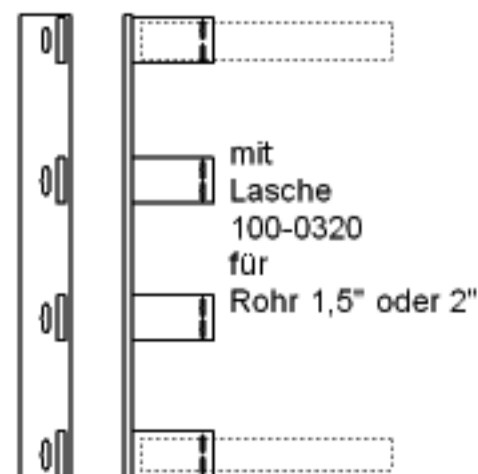
Halterung

110-....

Halterung	110-2000	für 2 Rohre
Halterung	110-4000	für 4 Rohre
Halterung	112-3000	für 3 Rohre
Halterung	112-4000	für 4 Rohre
Halterung	113-3000	für 3 Rohre
Halterung	113-4000	für 4 Rohre
Halterung	113-5000	für 4 Rohre
Halterung	115-5000	für 5 Rohre



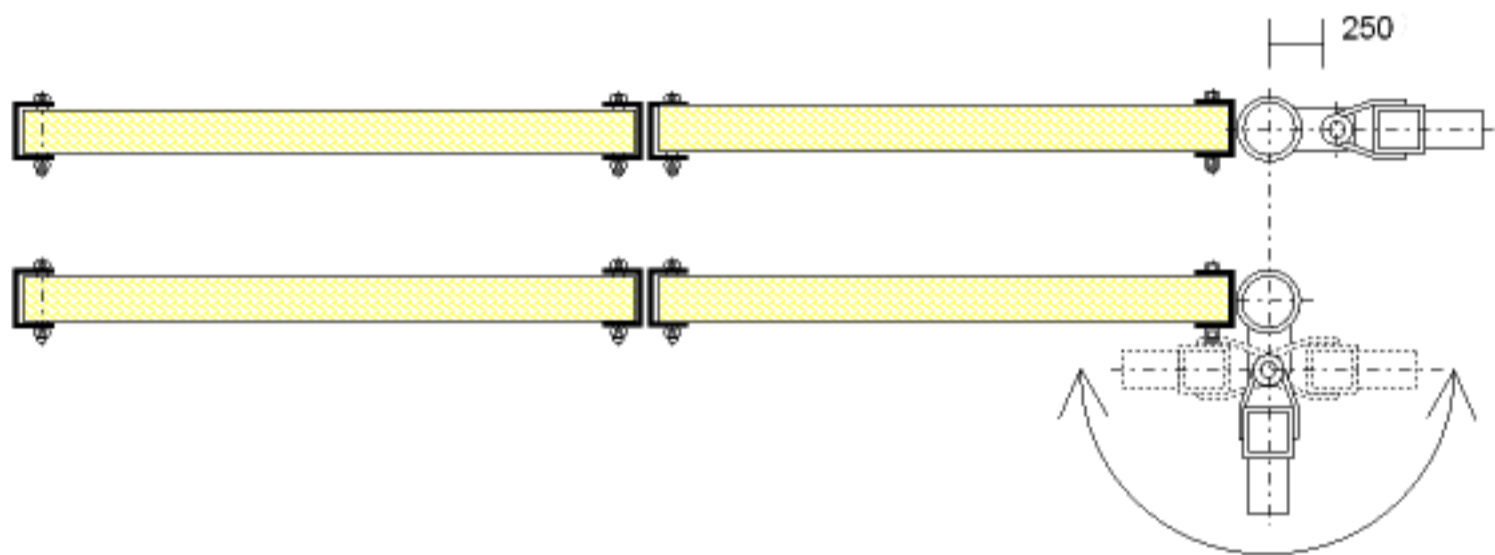
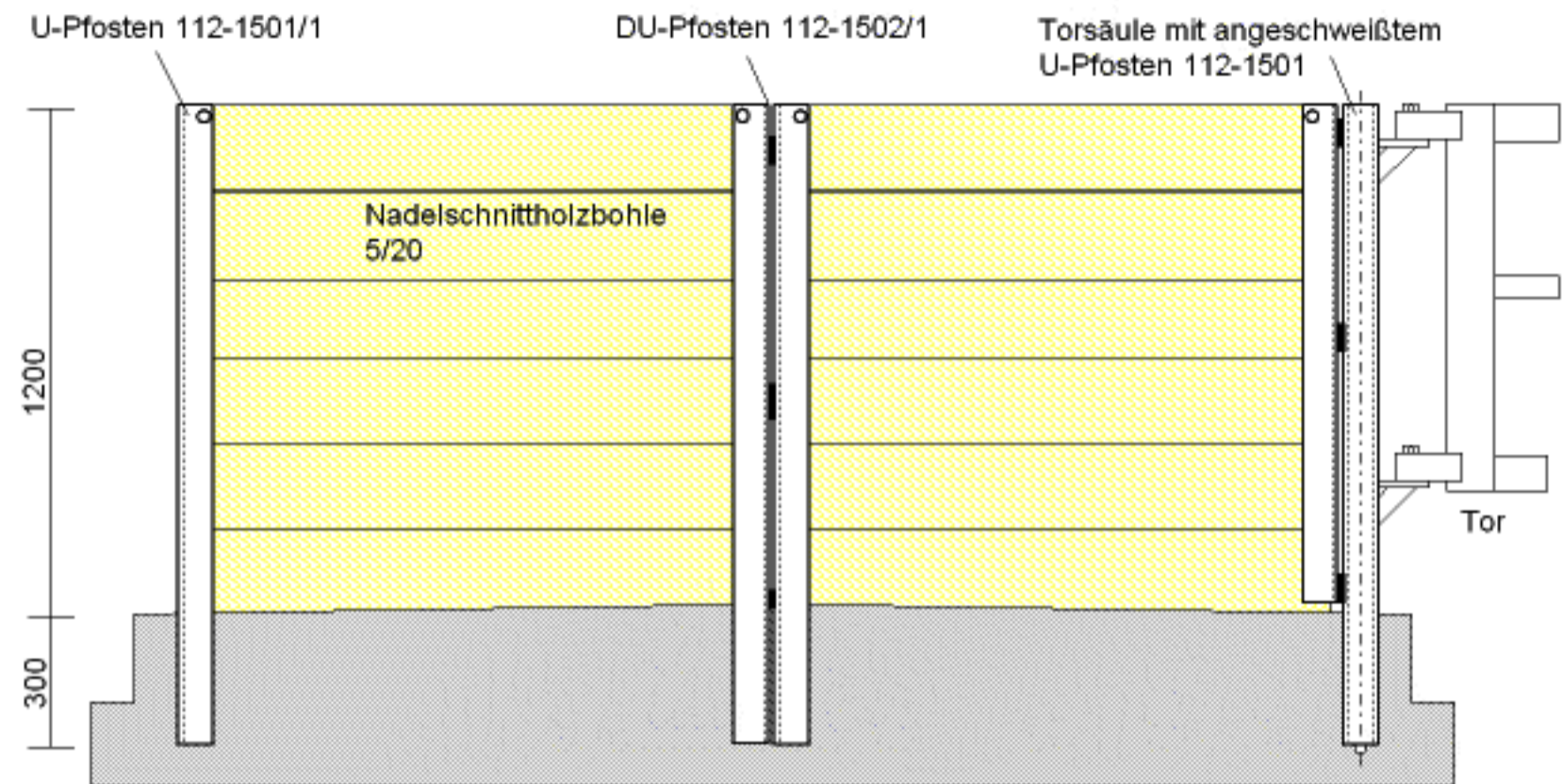
Halterung	110-2320	für 2 Rohre
Halterung	110-4320	für 4 Rohre
Halterung	112-3320	für 3 Rohre
Halterung	112-4320	für 4 Rohre
Halterung	113-3320	für 3 Rohre
Halterung	113-4320	für 4 Rohre
Halterung	113-5320	für 5 Rohre
Halterung	115-5320	für 5 Rohre



Bügelschrauben sind zusätzlich zu berechnen

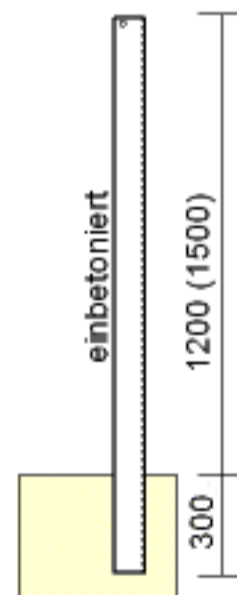


Holzbohlentrennwand



U-Profil 112-....

U-Profil	112-1501/1	L=1500
DU-Profil	112-1502/1	L=1500
U-Profil	115-1501/1	L=1800
DU-Profil	115-1502/1	L=1800

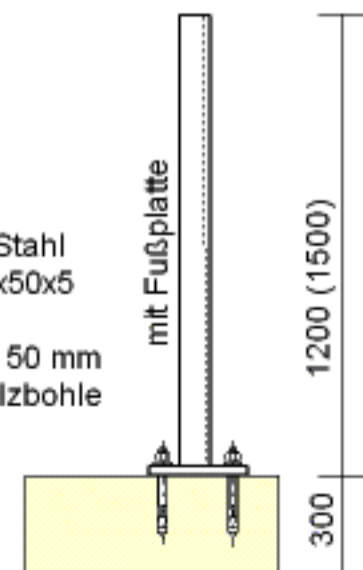


U-Stahl
65x50x5
für 50 mm
Holzbohle

U-Profil mit Platte	112-1501/0	L=1200
DU-Profil mit Platte	112-1502/0	L=1200



U-Stahl
65x50x5
für 50 mm
Holzbohle

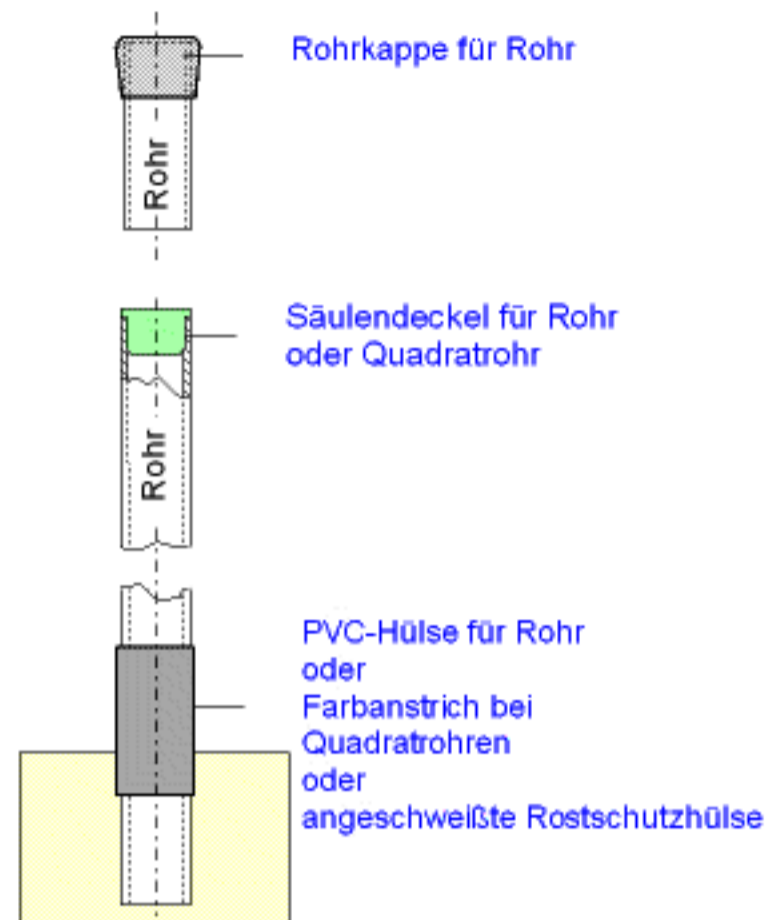




PVC-Teile 113-....

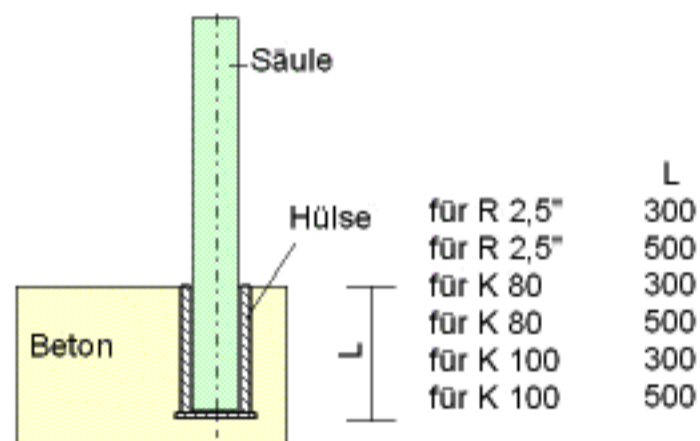
PVC-Rohrkappe	113-3411/R	3/4"
PVC-Rohrkappe	113-4411/R	1"
PVC-Rohrkappe	113-5411/R	1 1/4"
PVC-Rohrkappe	113-6411/R	1 1/2"
PVC-Rohrkappe	113-6011/R	2"
PVC-Hülse	113-6011/S	2"
PVC-Säulendeckel	113-6012/S	2"
PVC-Hülse	113-7611/S	2 1/2"
PVC-Säulendeckel	113-7612/S	2 1/2"
PVC-Hülse	113-8911/S	3"
PVC-Säulendeckel	113-8912/S	3"
PVC-Säulendeckel	113-0611/S	QR60
PVC-Säulendeckel	113-0811/S	QR80
PVC-Säulendeckel	113-1011/S	QR100

Farbanstrich
Farbgebung nach
der Verzinkung
im Einspannbereich



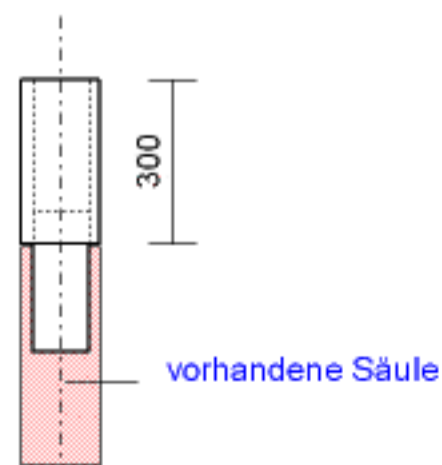
Hülsen mit Fußplatte 114-....

Hülse	100-8976/300
Hülse	100-8976/500
Hülse	100-0908/300
Hülse	100-0908/500
Hülse	100-1110/300
Hülse	100-1110/500



Säulenverlängerung 114-....

Säulenverlängerung	114-6030	für R 2"
Säulenverlängerung	114-7630	für R 2,5"
Säulenverlängerung	114-8930	für R 3"
Säulenverlängerung	114-0630	für QR 60
Säulenverlängerung	114-0830	für QR 80
Säulenverlängerung	114-1030	für QR 100






Säulenaufbau

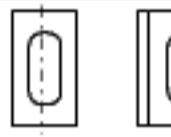
Die Abmessungen, die Funktionsmaße und die Anzahl der angeschweißten Laschen, Scharniere oder Schließbleche sind vom jeweiligen Haltungsbereich abhängig.

PVC-Deckel



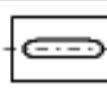
2" 113-6012/S
2,5" 113-7612/S
3" 113-9012/S
K80 113-0812/S
k100 113-1012/S

angeschweißtes Schließblech



100-0401
oder
100-0408

angeschweißte Lasche




Lasche 100-0301
oder
Lasche 100-0320

angeschweißte Rostschutzhülse



für
2"
2,5"
3"

PVC-Hülse



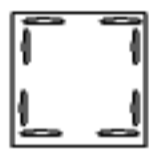
2" 113-6011/S
2,5" 113-7611/S
3" 113-9011/S

angeschweißtes Scharnier

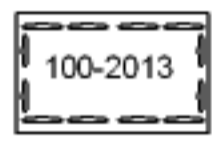


Scharnier mit Knotenblech
100-0205 gerade
100-0202 schräg
100-0203 schräg


angeschweißte Fußplatte



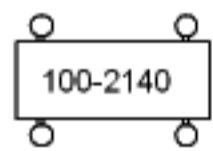
100-2000



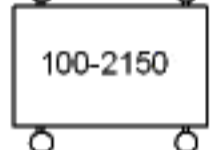
100-2013



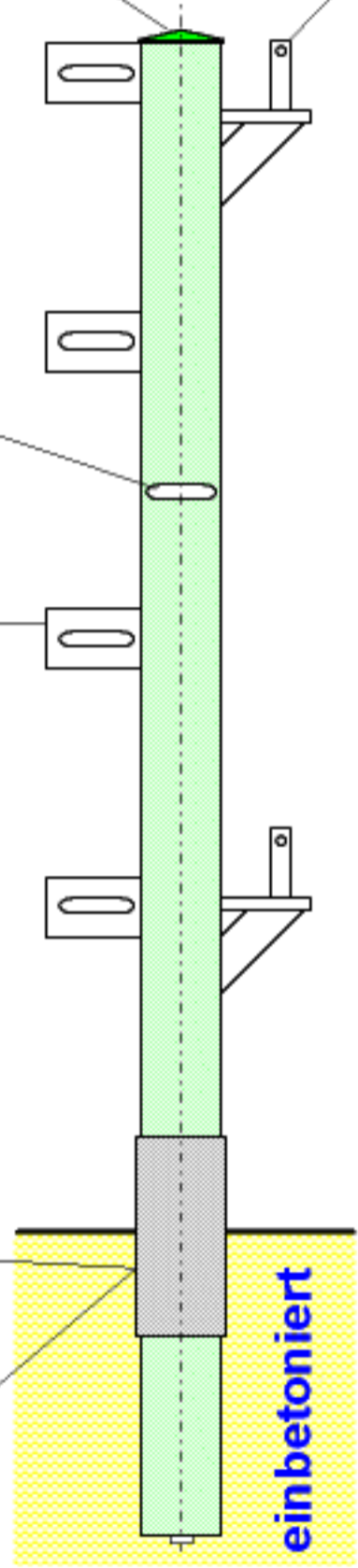
100-2025



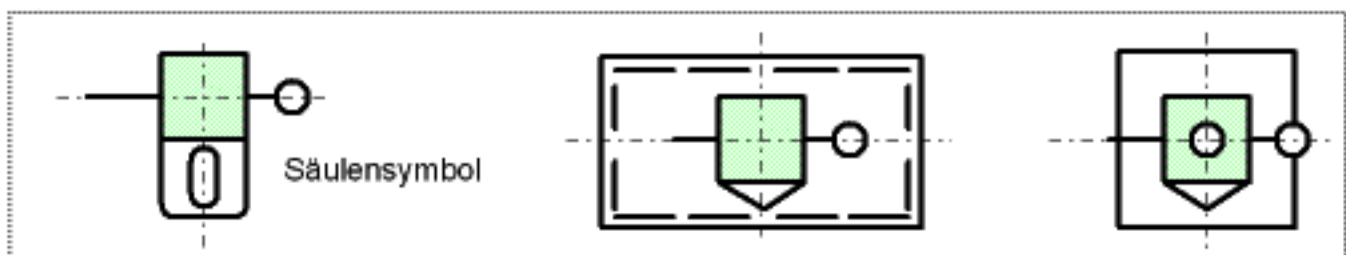
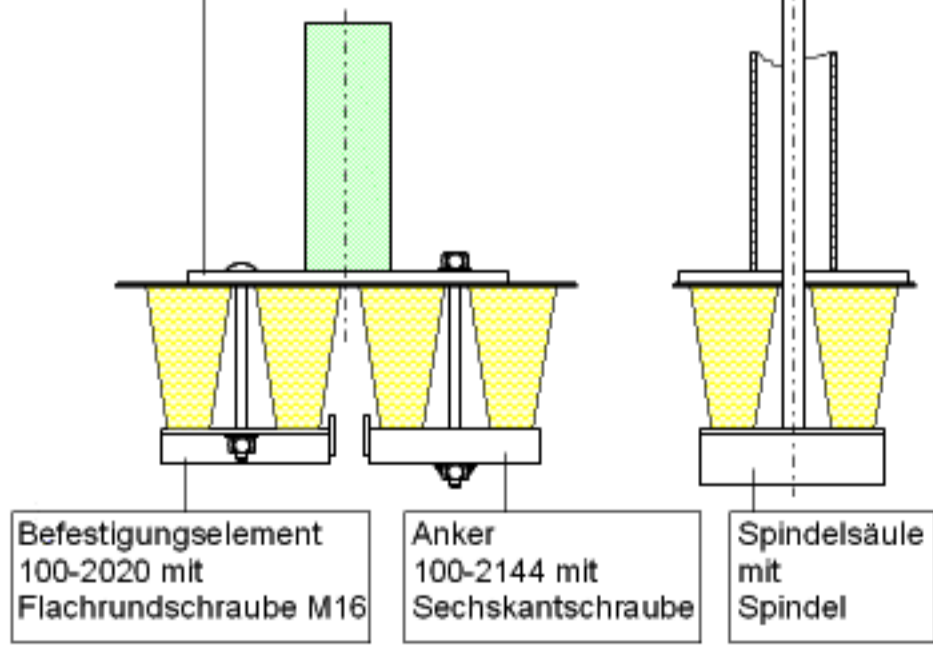
100-2140



100-2150



aufgeschraubt





Symbolübersicht

Symbole für quadratische **QRS** und runde **RS** Säulen

RS1 XX - XXX - XX / XX

allgemeine
Kennzeichnung
für Säulen
RS1 = Rohrsäule
QRS1 = Quadratrohrsäule

Art-Nr. beinhaltet die
Länge (L) der Säule (mm)
(OK-Fußboden bis OK-Säule)
Achtung!
bei Säulen mit einer Fußplatte
ist L = L
bei einbetonierten Säulen
ist L = L + 300 mm

Säulengrundkörper
feuerverzinkt
2"x3,65- Rohr (600)
2,5"x3,65- Rohr (760)
3"x4,05- Rohr (900)
80x3- Quadratrohr (083)
80x4- Quadratrohr (084)
100x3- Quadratrohr (103)
100x4- Quadratrohr (104)
120x4,5- Quadratrohr (124)

Säulengrundkörper
aus Edelstahl
(E vor dem
Einsatzmaterial)

Säulengrundkörper
aus verzinktem Rohr
2,5"x3,65- Rohr (Z 760)
3"x4,05- Rohr (Z 900)

Symbolnummer
siehe Symbolübersicht

Säulenfußart
x = nur Säule ohne
Rostschutzhülse und
ohne Fußplatte
1 = einbetonierte Säule
mit angeschweißter
Rostschutzhülse
11 = einbetonierte Säule
mit PVC-Hülse
0 = Säule mit angeschweißter
Fußplatte 100-2013
00 = Säule mit angeschweißter
Fußplatte 100-2000
0S = Spindelsäule mit
angeschweißter
Fußplatte 100-2525
40 = Säule mit angeschweißter
Fußplatte 100-2140
50 = Säule mit angeschweißter
Fußplatte 100-2150

R 2"(60,3)x3,65		R 108x3,6	
K 60x60x3		K 80x80x4	
R 2,5"(76,1)x3,65		R 4"(114,3)x4,5	
K 60x60x4		K 100x100x3	
R 3"(88,9)x4,05		R 5"(139,7)x4,85	
K 80x80x3		K 120x120x4,5	



Abmessungen (OK- Fußboden bis OK- Säule) L = in mm

Art.- Nr.

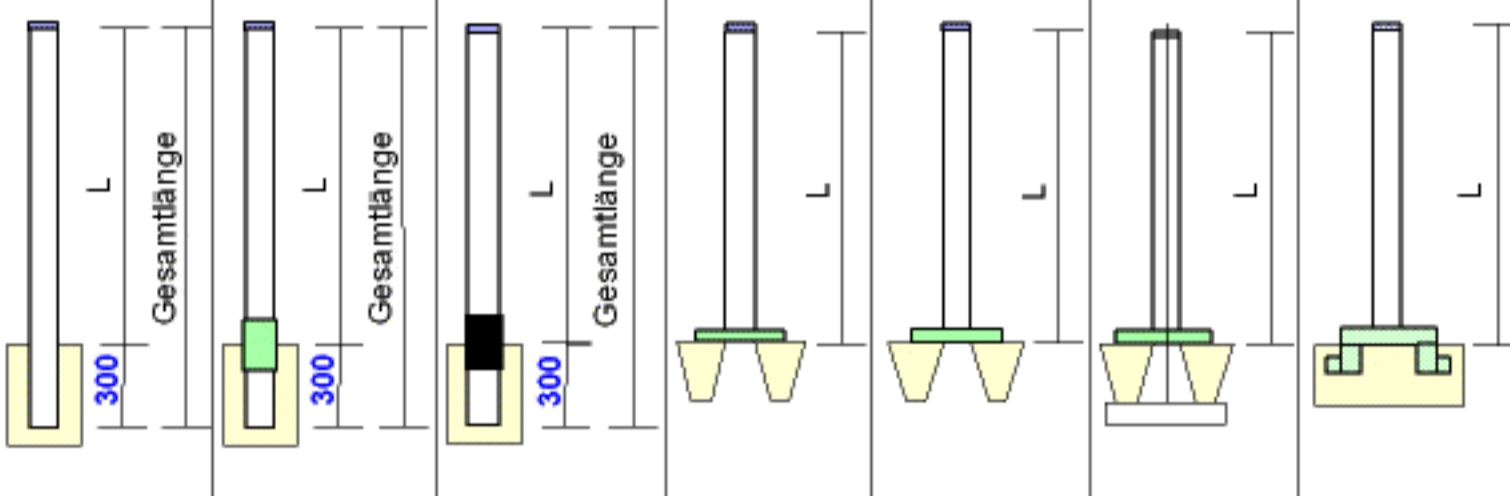
Bei den Säulen als Schweißkonstruktion werden alle Einzelbaugruppen angeschweißt. Die komplette Säule wird dann nach DIN feuerverzinkt.

Säulenfuß als Schweißbaugruppe

ohne Rostschutzhülse	mit angeschw. Rostschutzhülse	mit PVC-Hülse oder Farbanstrich	mit Fußplatte 100-2013	mit Fußplatte 100-2000	mit Deckel und Fußplatte 100-2525	mit Fußplatte 100-2140 oder 100-2150
----------------------	-------------------------------	---------------------------------	------------------------	------------------------	-----------------------------------	--------------------------------------

bei einbetonierten Säulen /X; /1; /11 ist die Gesamtlänge = L + 300

...-... /X	...-... /1	...-... /11	...-... /0	...-... /00	...-... /0S	...-... /40/50
------------	------------	-------------	------------	-------------	-------------	----------------



Bestellnummer für Säulen aus Quadratrohr

QRS 110 - 083 - 01 / 1

Art.Nr. 110 = 1000 **Säulengrundkörper** Quadratrohr 80x80x3 **Symbolnummer** siehe Übersichtsblatt **Säulenfußart** Säulen zum Einbetonieren Gesamtlänge= 1000 + 300 mm

Säulengrundkörper aus



Quadratrohr 80x80x3	(08)	...- 083 ..
Quadratrohr 80x80x4	(08)	...- 084 ..
Quadratrohr 100x100x3	(10)	...- 103 ..
Quadratrohr 100x100x4	(10)	...- 104 ..
Quadratrohr 120x120x4,5	(12)	...- 124 ..

Bestellnummer für Säulen aus Rohr

RS 110 - 760 - 01 / 1

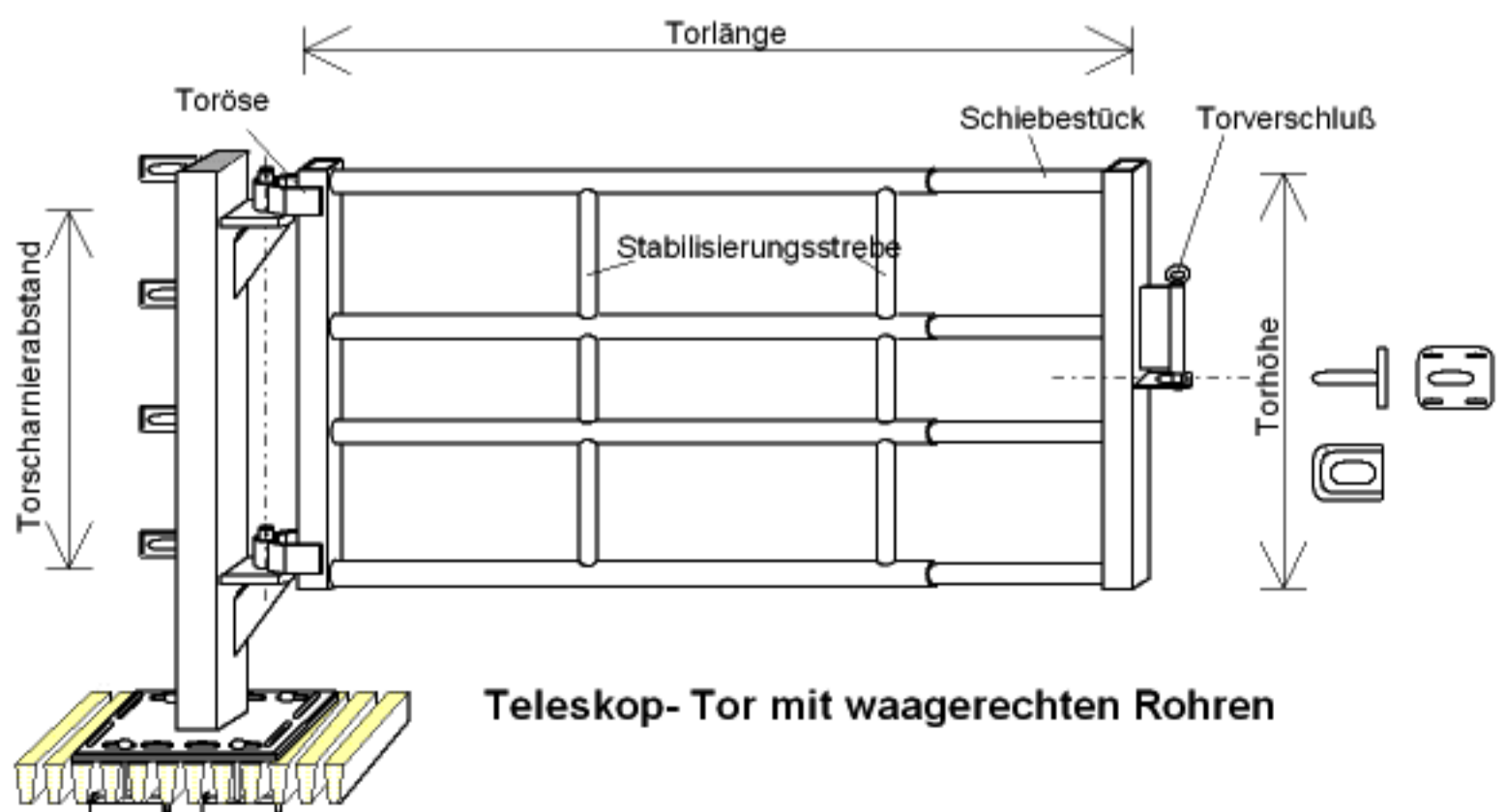
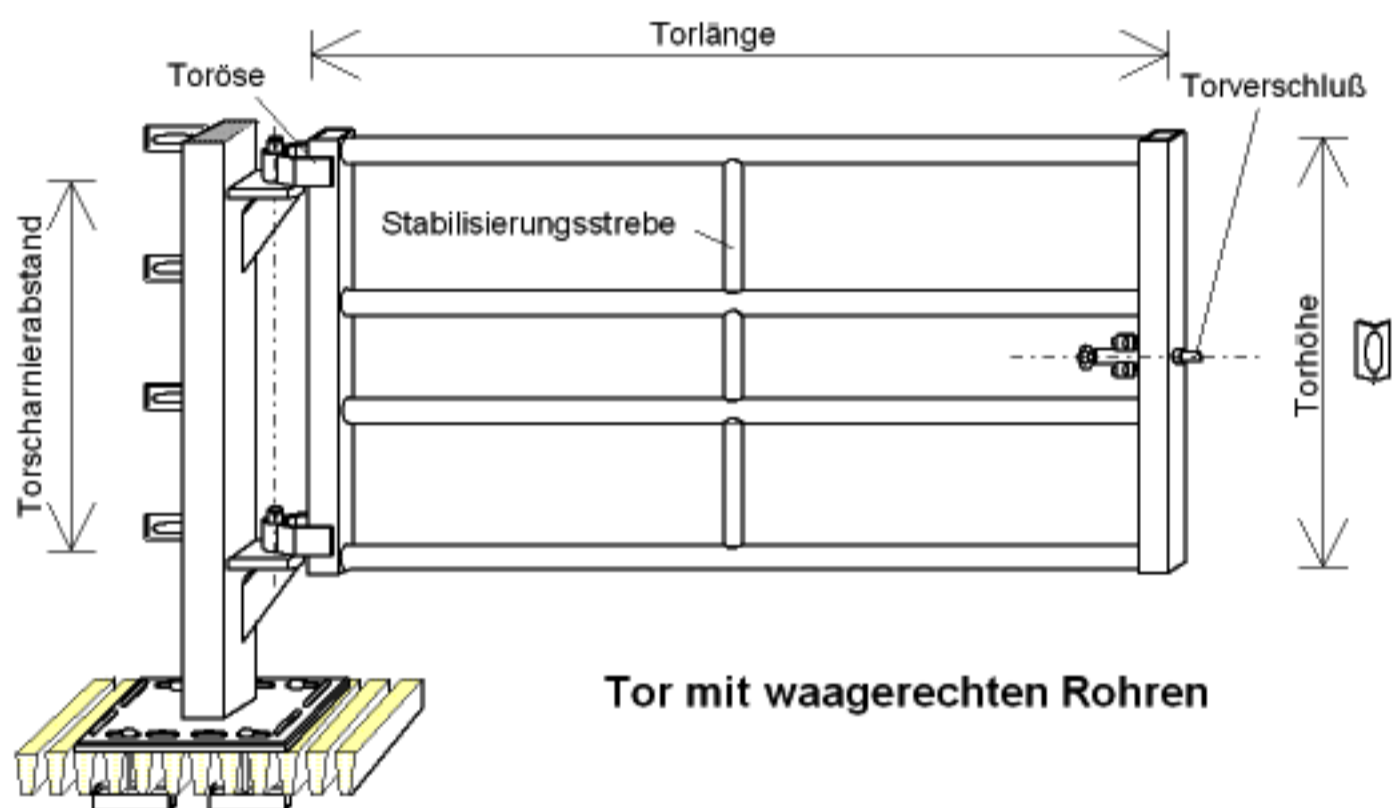
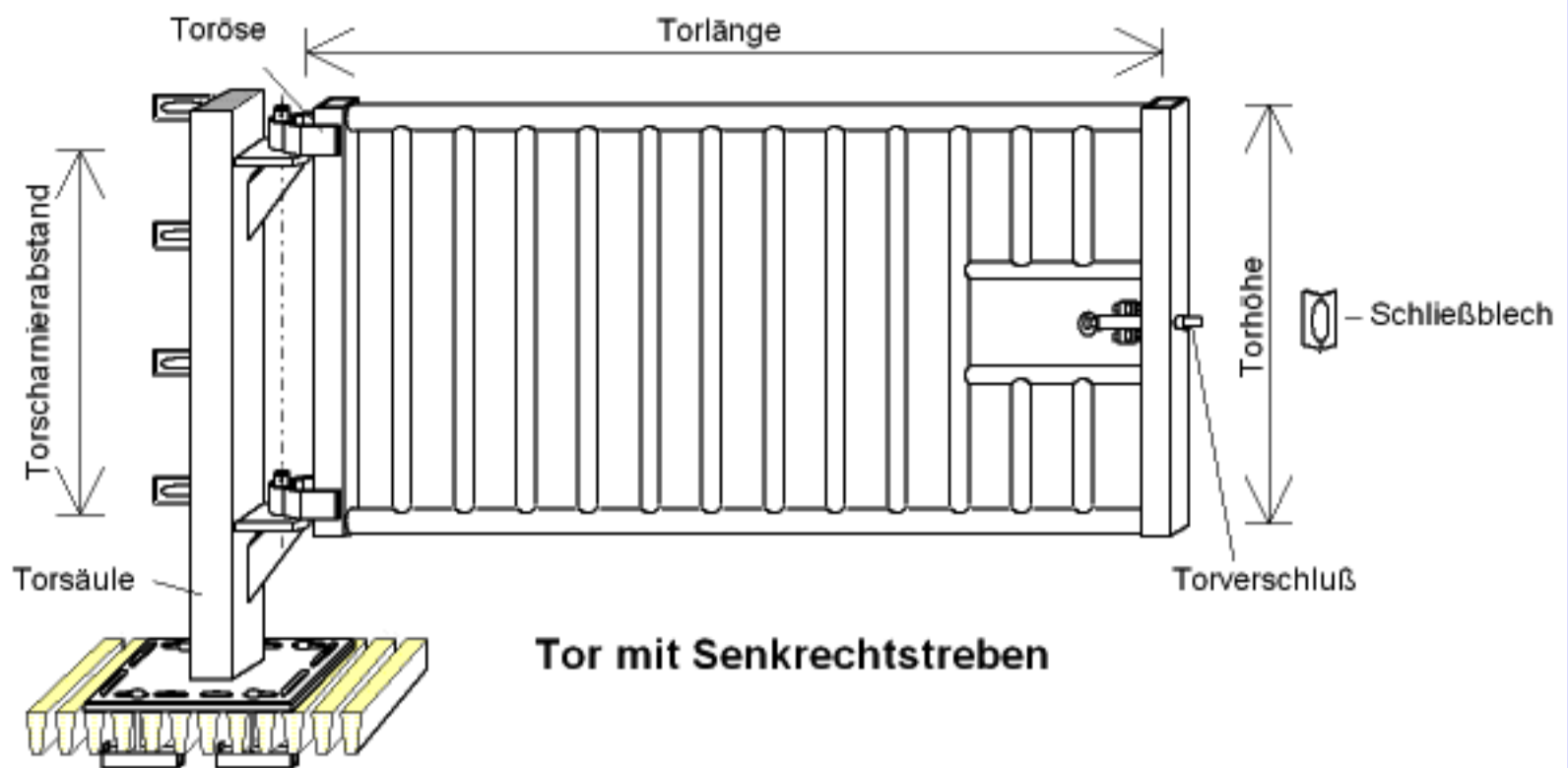
Art.Nr. 110 = 1000 **Säulengrundkörper** Rohr 2,5" x 3,65 **Symbolnummer** siehe Übersichtsblatt **Säulenfußart** Säulen zum Einbetonieren Gesamtlänge= 1000 + 300 mm

Säulengrundkörper aus



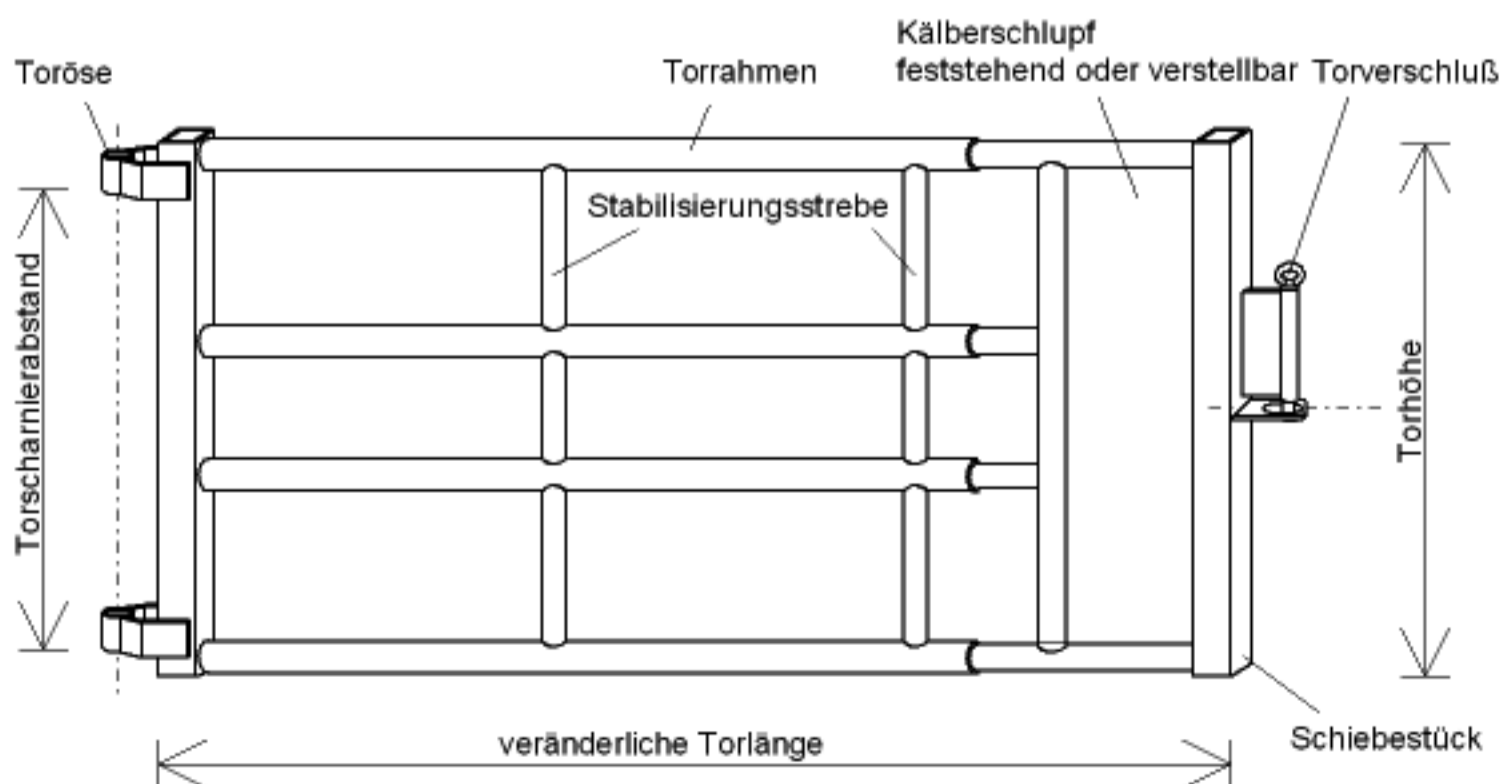
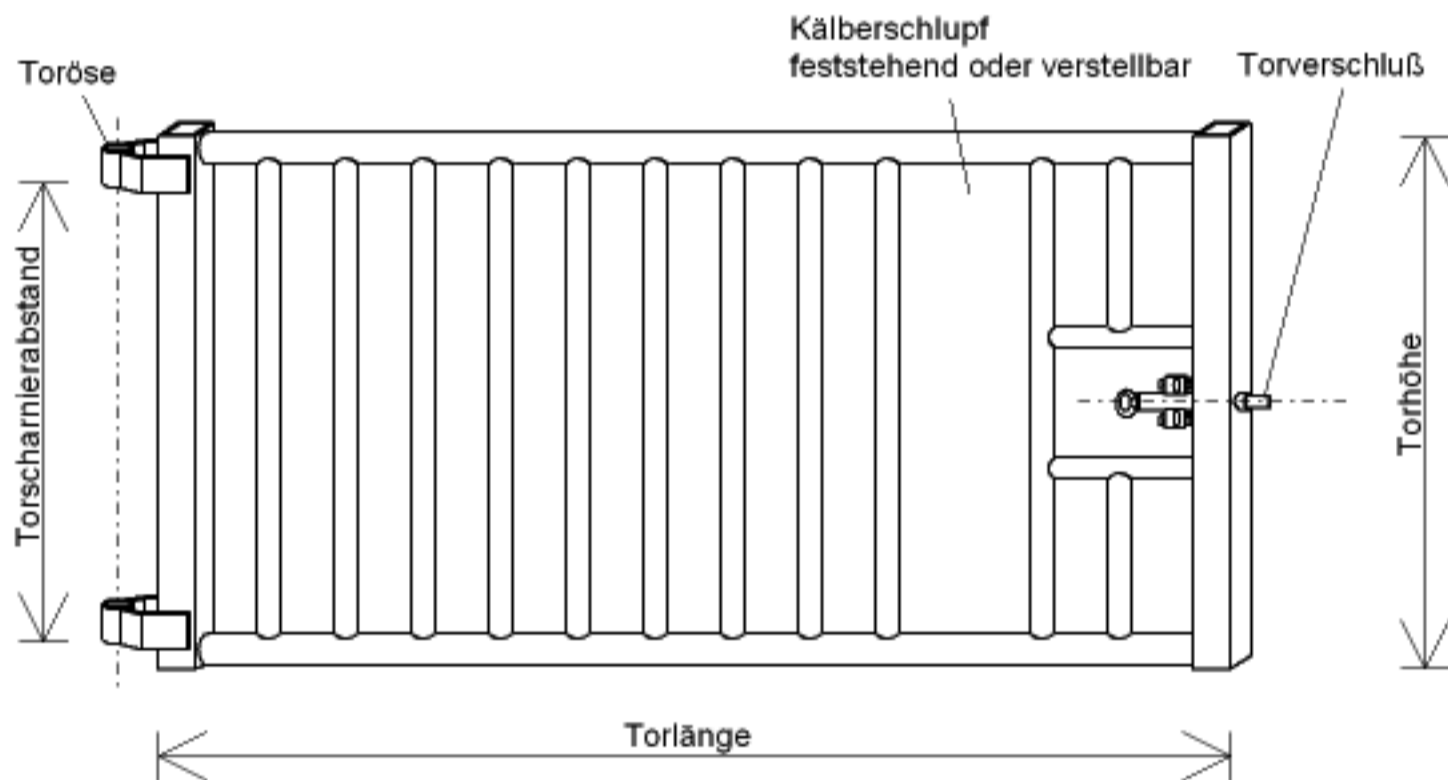
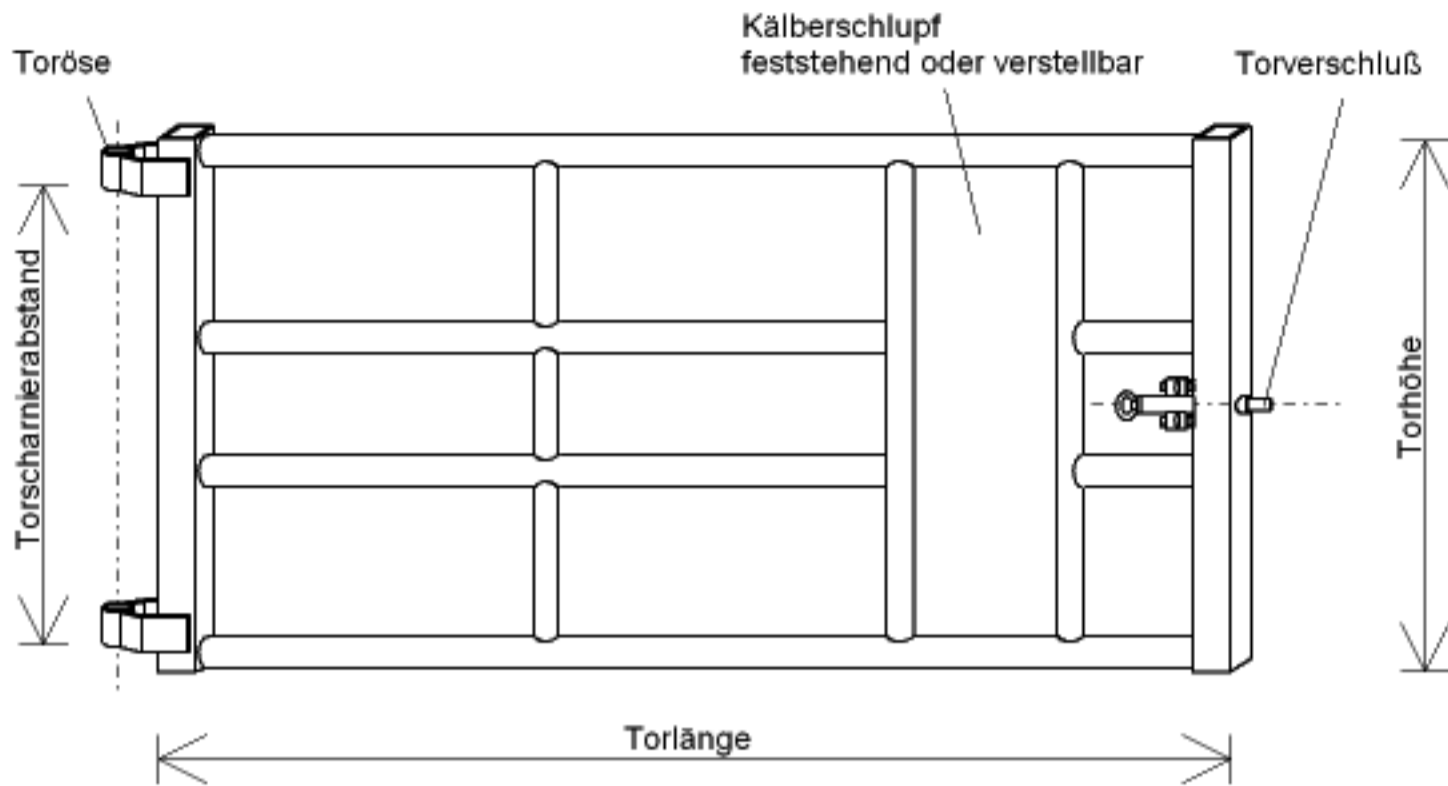
Rohr 2,5"x3,65	(76)	...- 760 ..
Rohr 3"x4,05	(90)	...- 900 ..

- 1000 110-...
- 1100 111-...
- 1200 112-...
- 1300 113-...
- 1400 114-...
- 1500 115-...
- 1600 116-...
- 1700 117-...
- 1800 118-...
- 1900 119-...
- 2000 120-...
- 2100 121-...
- 2200 122-...
- 2300 123-...
- 2400 124-...
- 2500 125-...
- 2600 126-...
- 2700 127-...
- 2800 128-...
- 2900 129-...
- 3000 130-...
- 3100 131-...
- 3200 132-...
- 3300 133-...
- 3400 134-...
- 3500 135-...
- 3600 136-...
- 3700 137-...
- 3800 138-...
- 3900 139-...
- 4000 140-...



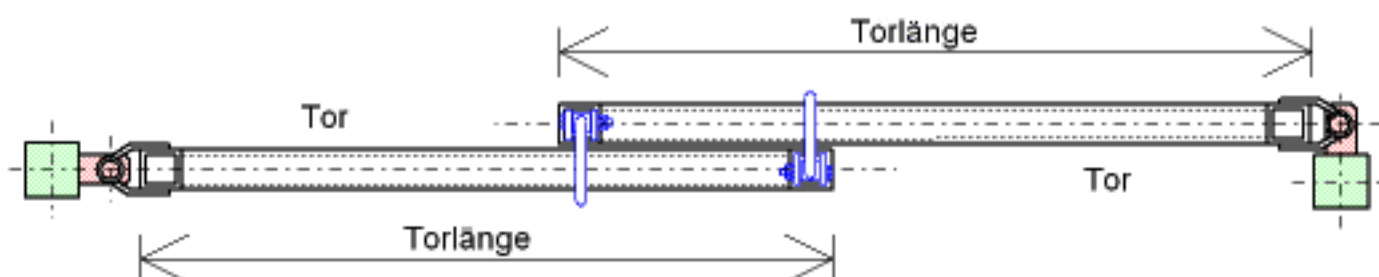
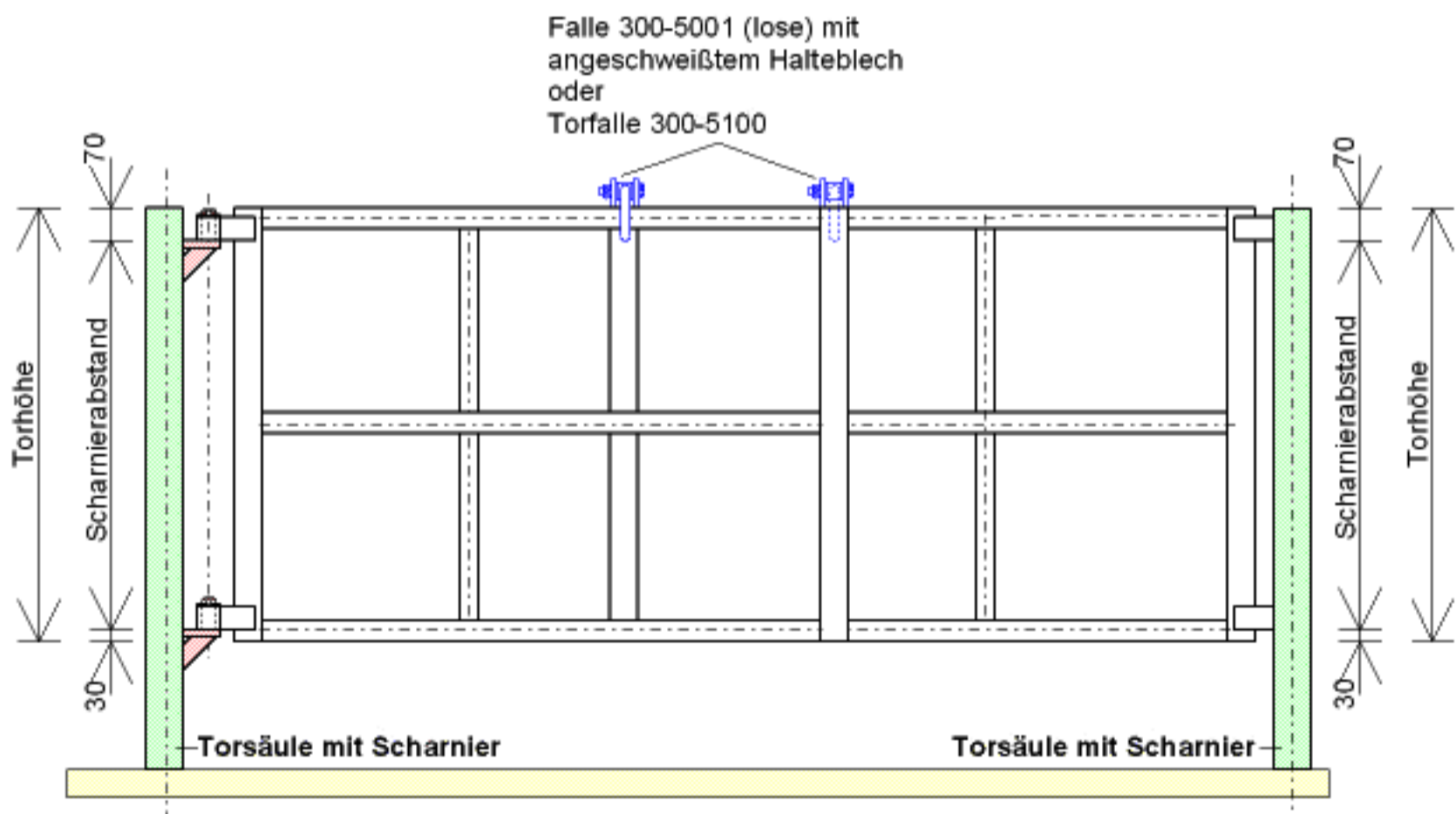
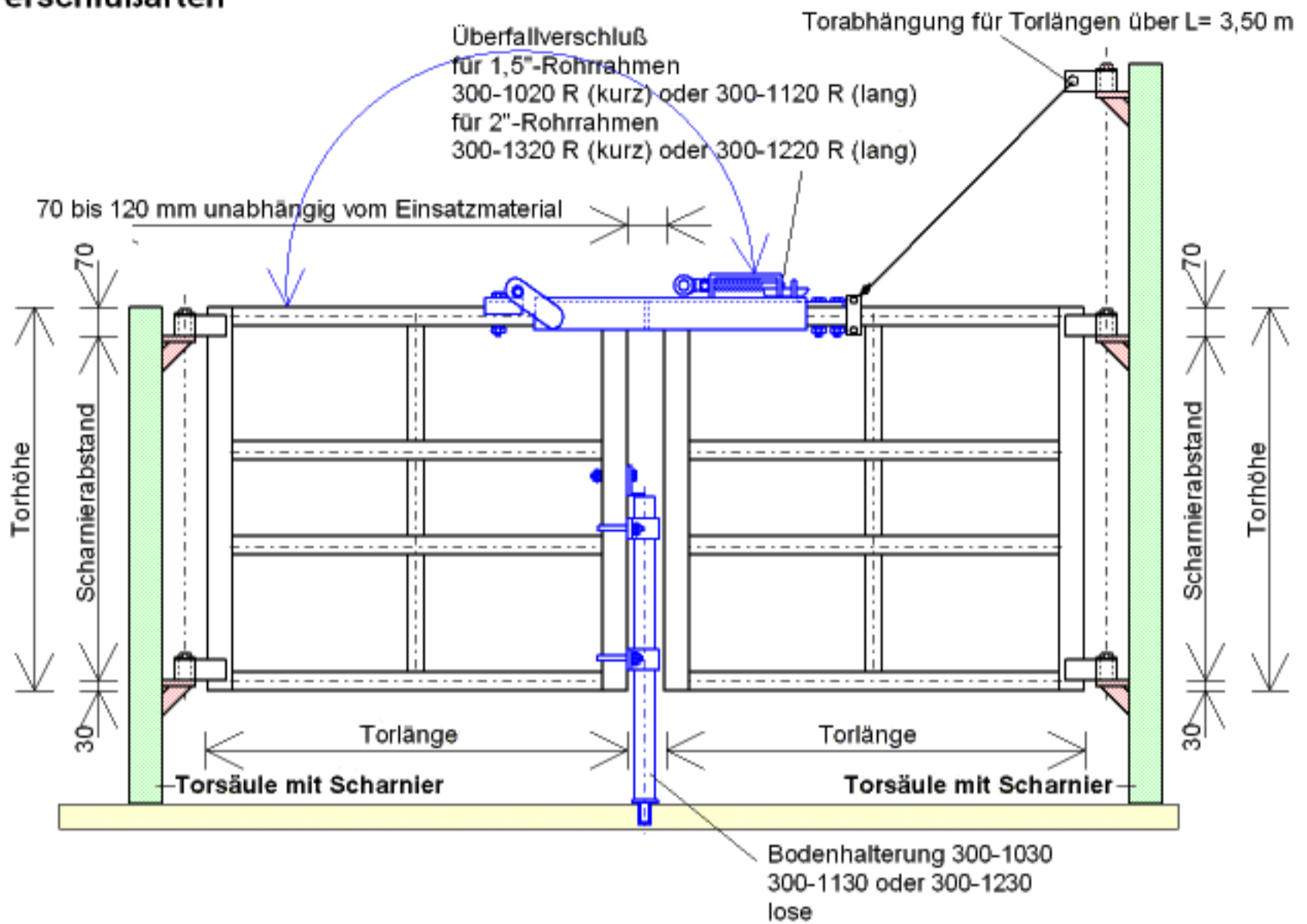


Tor mit Kälberschlupf



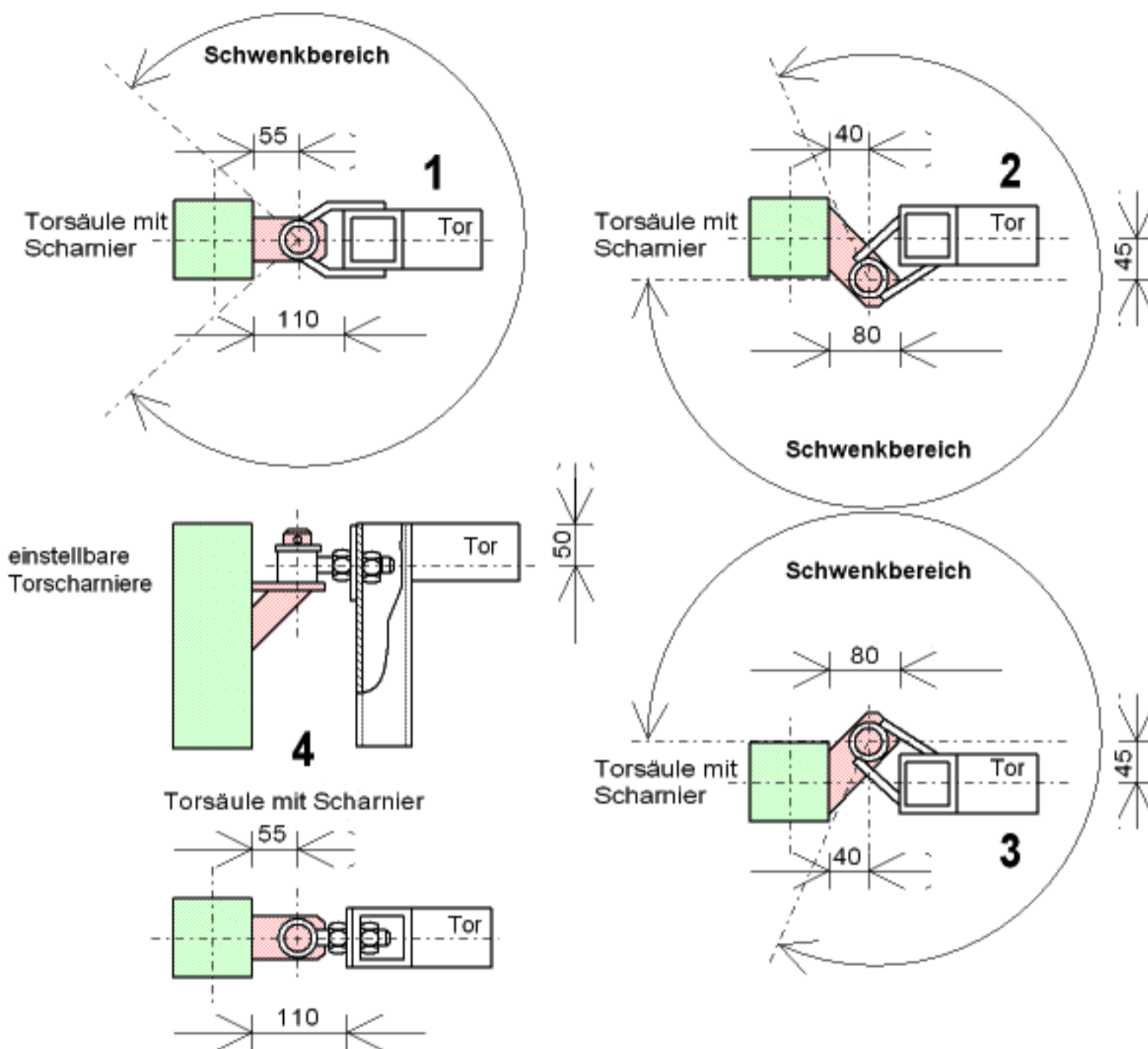


Zweiflügige Tore Verschlußarten

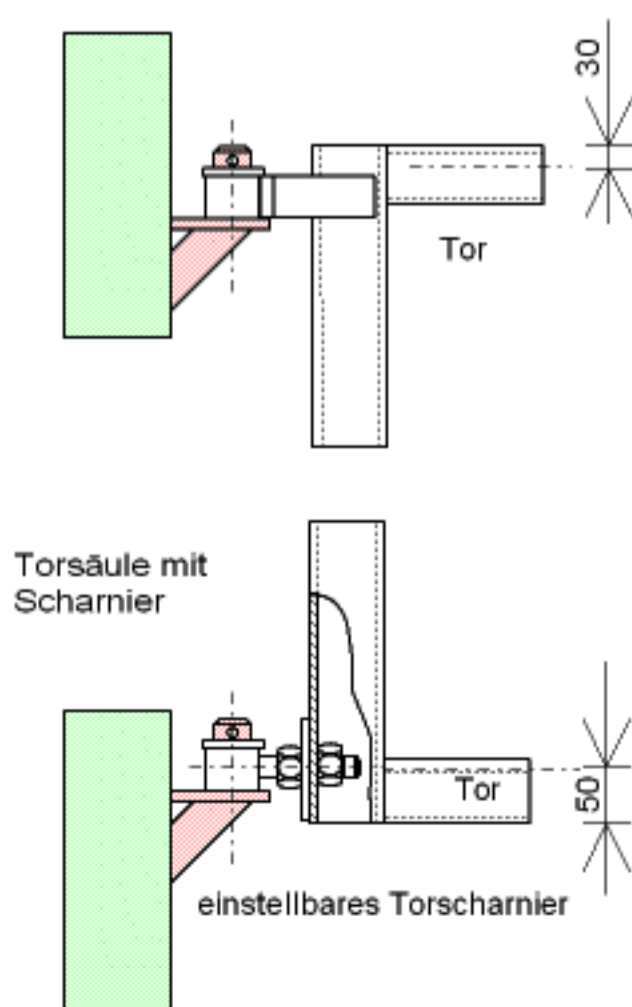




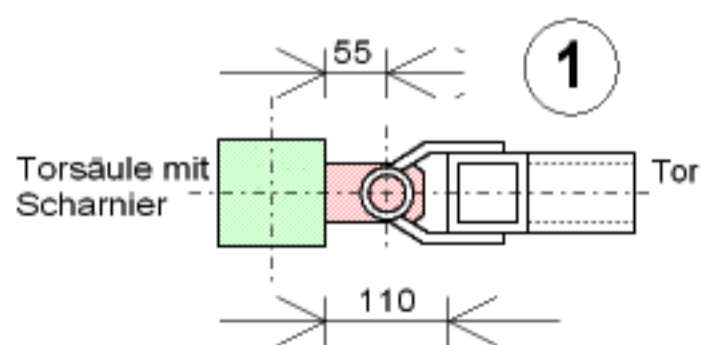
Scharnierformen



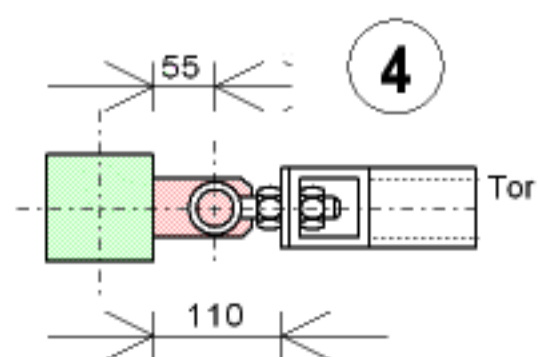
kombinierte Scharnierformen 1/4



oberes Scharnier



unteres Scharnier



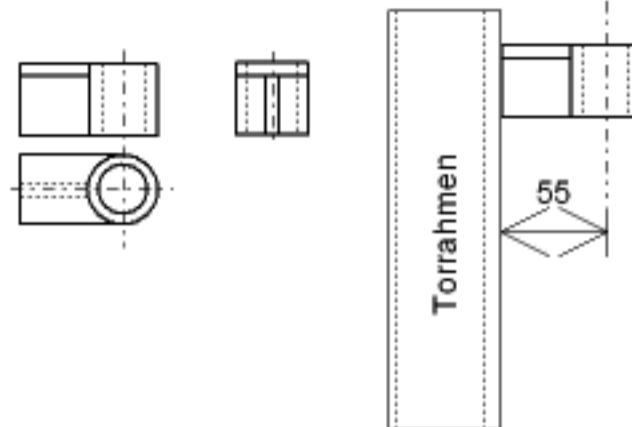


Laschen und Scharniere 300-....

Torlasche, schwarz 300-0005/s
Torlasche, verzinkt 300-0005/vz



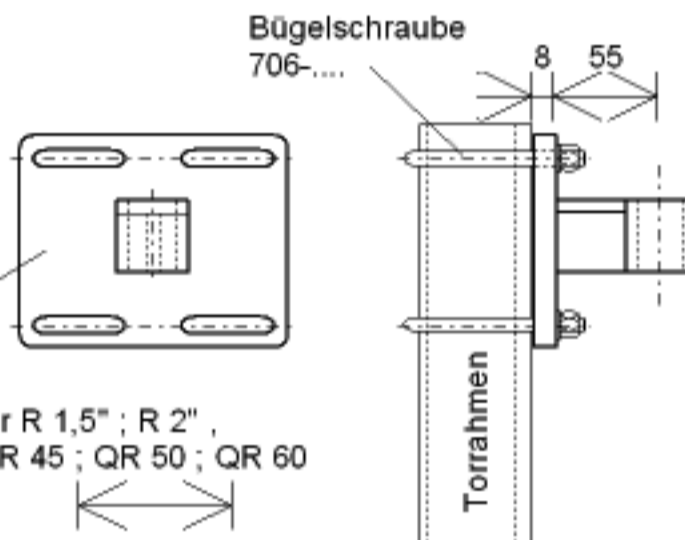
Torscharnier, schwarz 300-0007/s
Torscharnier, verzinkt 300-0007/vz



Torscharnier mit Platte, verzinkt 300-0017

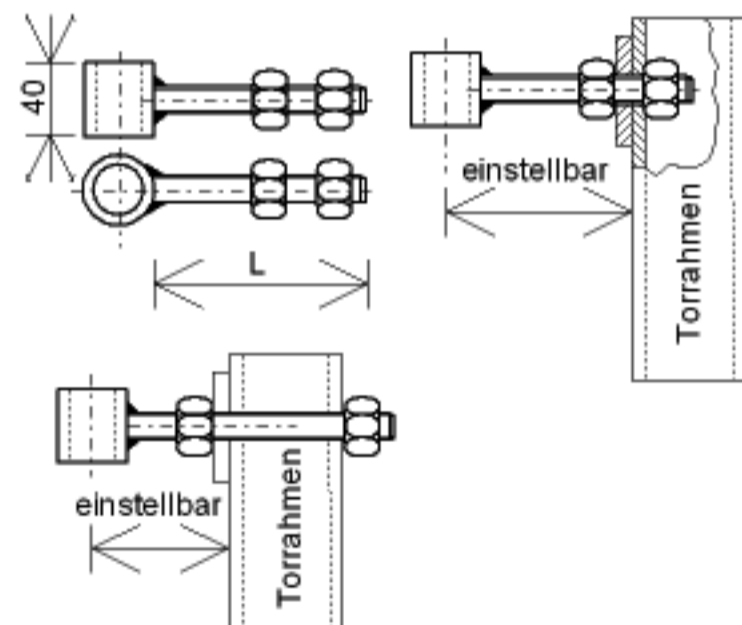
Kopfplatte 599-1911/2
vom
Liegeflächentrennbügel

für R 1,5" ; R 2" ,
QR 45 ; QR 50 ; QR 60



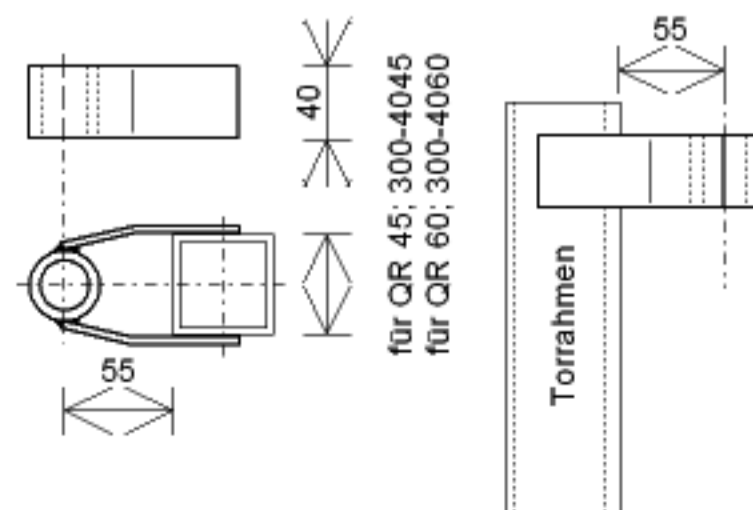
Toröse mit SMS M20,
verzinkt

300-0018/65 L= 65 mm
300-0018/85 L= 85 mm
300-0018/120 L=120 mm



Toröse, schwarz 300-4045/s
Toröse, verzinkt 300-4045/vz

Toröse, schwarz 300-4060/s
Toröse, verzinkt 300-4060/vz



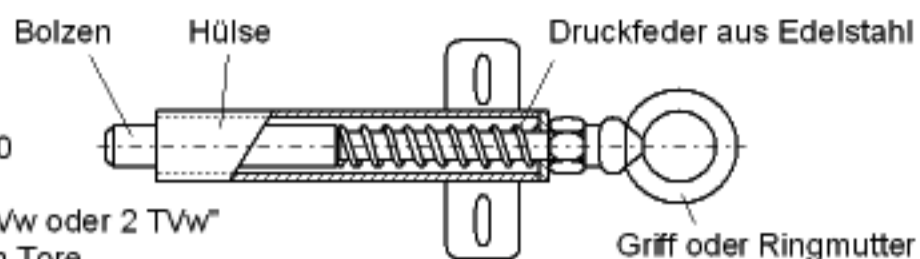
für QR 45; 300-4045
für QR 60; 300-4060



Torverschlüsse 300-....

Torverschluß, komplett

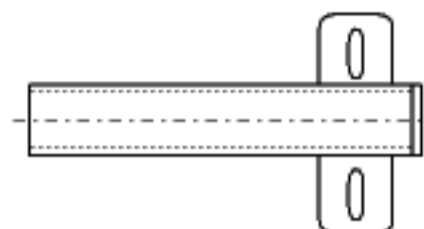
300-1010



(eingesetzt für gegenwärtig gefertigte Tore " 1TVw oder 2 TVw" und passend für alle zur DDR- Zeit produzierten Tore z.B. in MVA 1232 oder MVA 1930 u.s.w.)

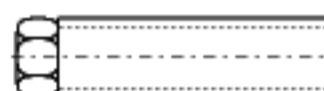
Hülse

300-1011



Griff

300-1012



Bolzen

300-1013



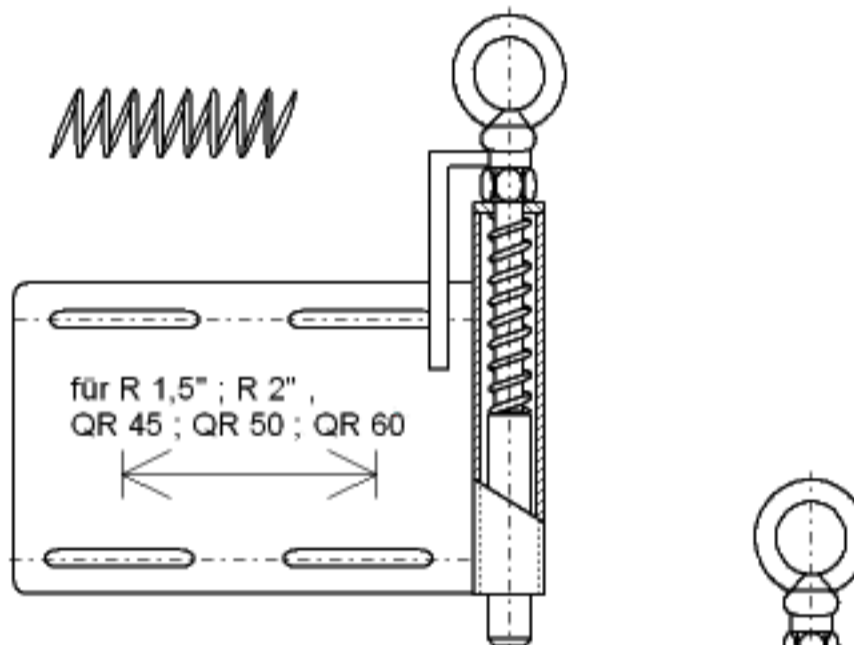
Druckfeder, Edelstahl

300-1014



Torverschluß mit Platte zum Anschrauben

300-1060
300-1061

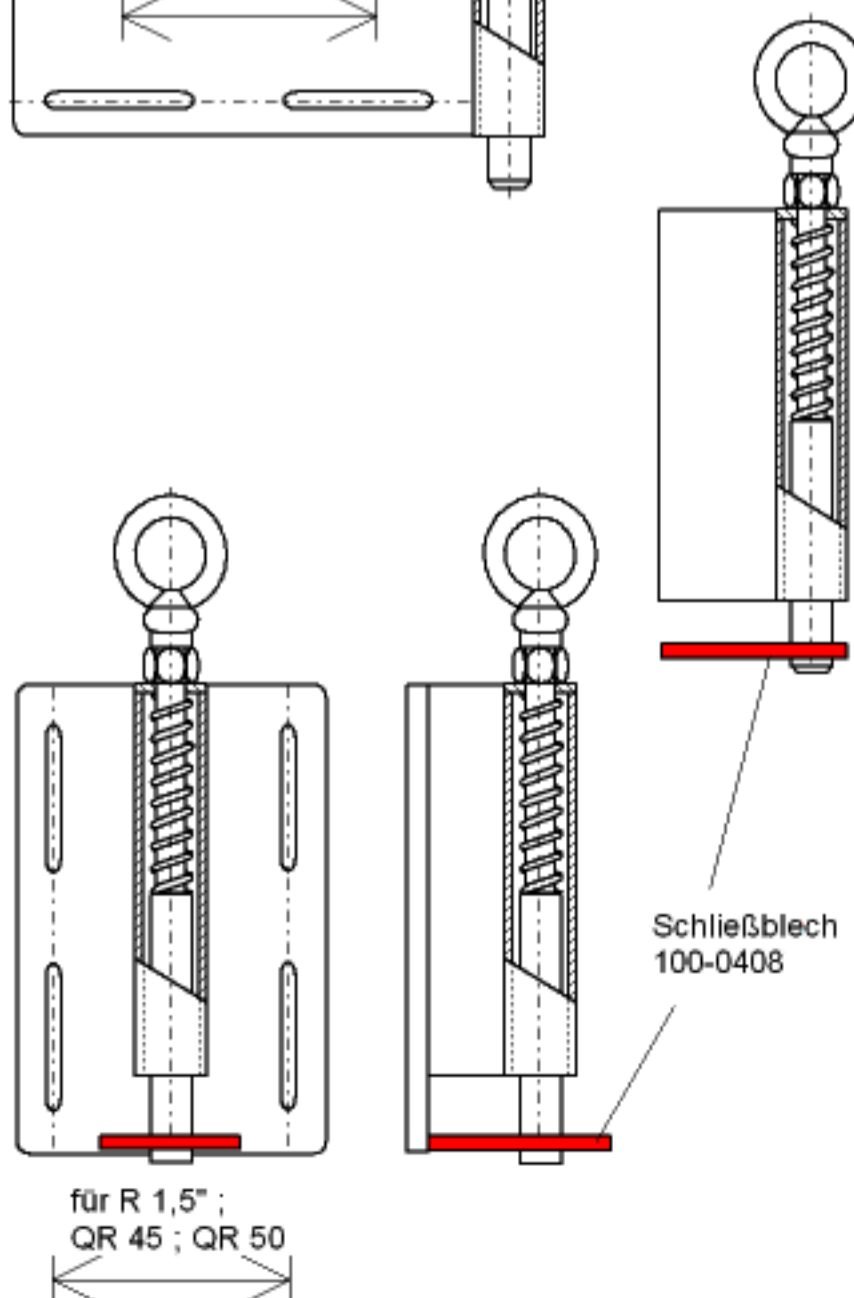


Torverschluß mit Steg zum Anschweißen mit Schließblech 100-0408
(Sicherheitsverschluß)

300-1100

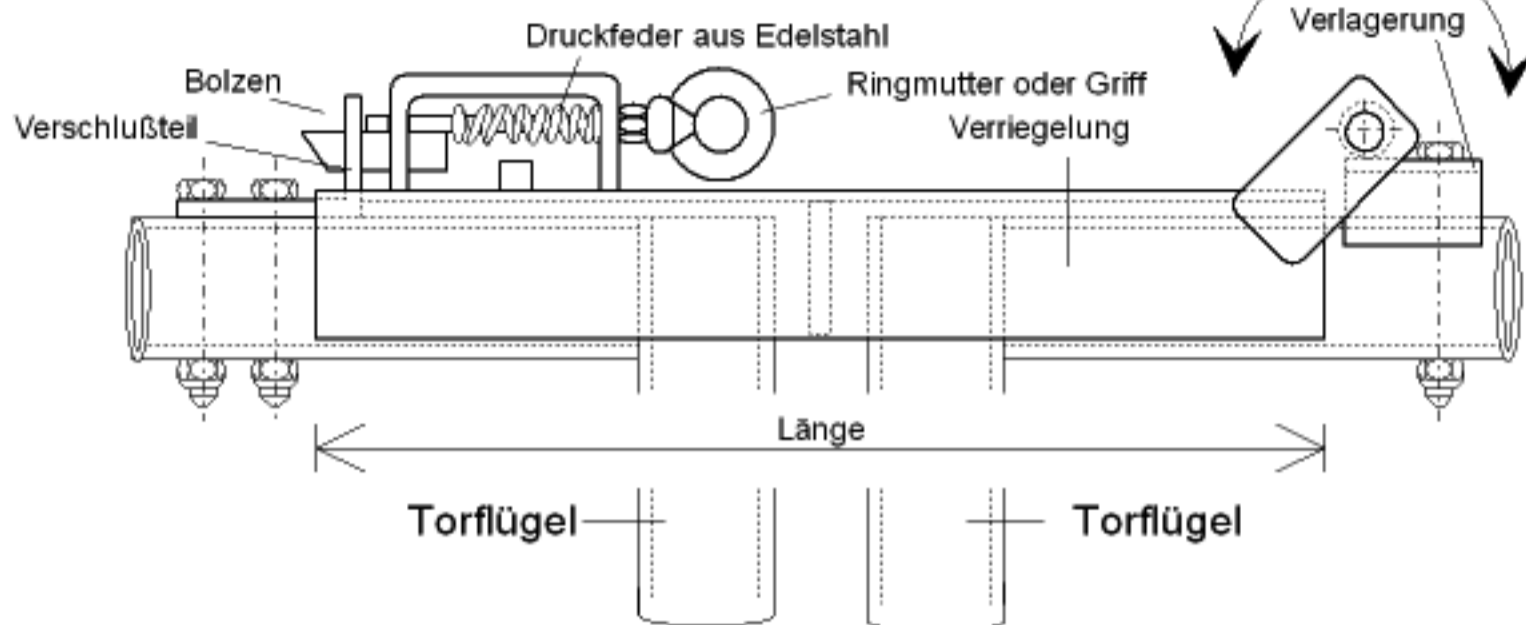
Torverschluß mit Platte zum Anschrauben
(Sicherheitsverschluß)

300-1110

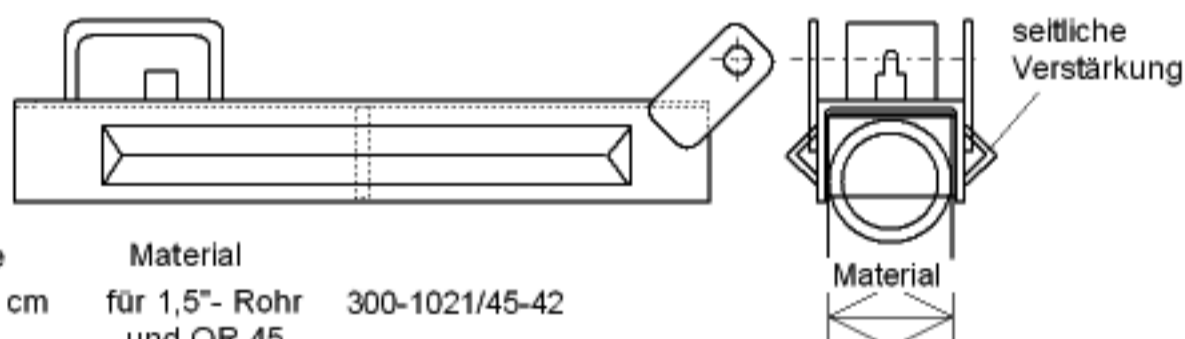




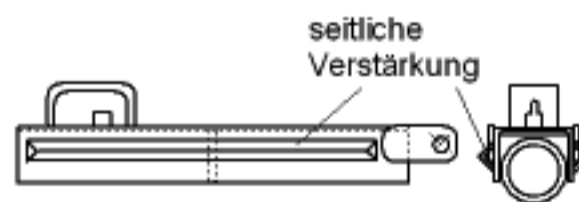
Überfallverschlüsse für zweiflügelige Tore 300-....



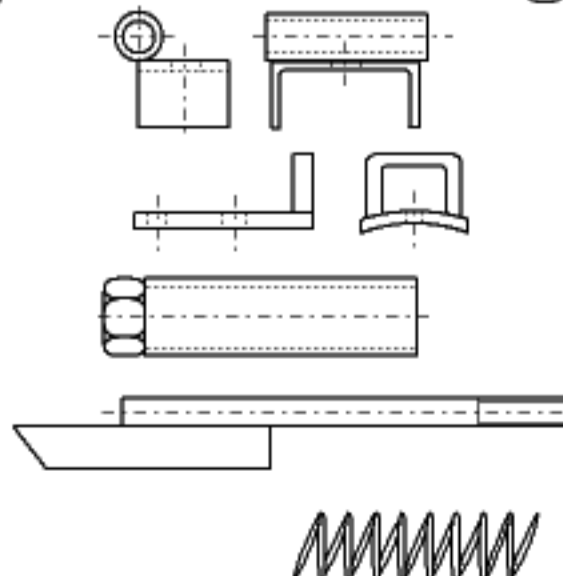
	Länge	Material		
Überfallverschluß, L=	42 cm	für 1,5"- Rohr und QR 45	300-1020/45-42	komplett
Überfallverschluß, L=	72 cm	für 1,5"- Rohr und QR 45	300-1120/45-72	komplett
Überfallverschluß, L=	42 cm	für 2"- Rohr und QR 60	300-1320/60-42	komplett
Überfallverschluß, L=	72 cm	für 2"-Rohr und QR 60	300-1220/60-72	komplett
Überfallverschluß, L=	54 cm	für 2"-Rohr	300-1420/60-54	komplett



	Länge	Material		
Verriegelung, L=	42 cm	für 1,5"- Rohr und QR 45	300-1021/45-42	
Verriegelung, L=	72 cm	für 1,5"- Rohr und QR 45	300-1121/45-72	
Verriegelung, L=	42 cm	für 2"- Rohr und QR 60	300-1321/60-42	
Verriegelung, L=	72 cm	für 2"-Rohr und QR 60	300-1221/60-72	
Verriegelung, L=	54 cm	für 2"-Rohr mit seitlicher Verstärkung (für MVA 1232 und MVA 1930)	300-1421/60-54	



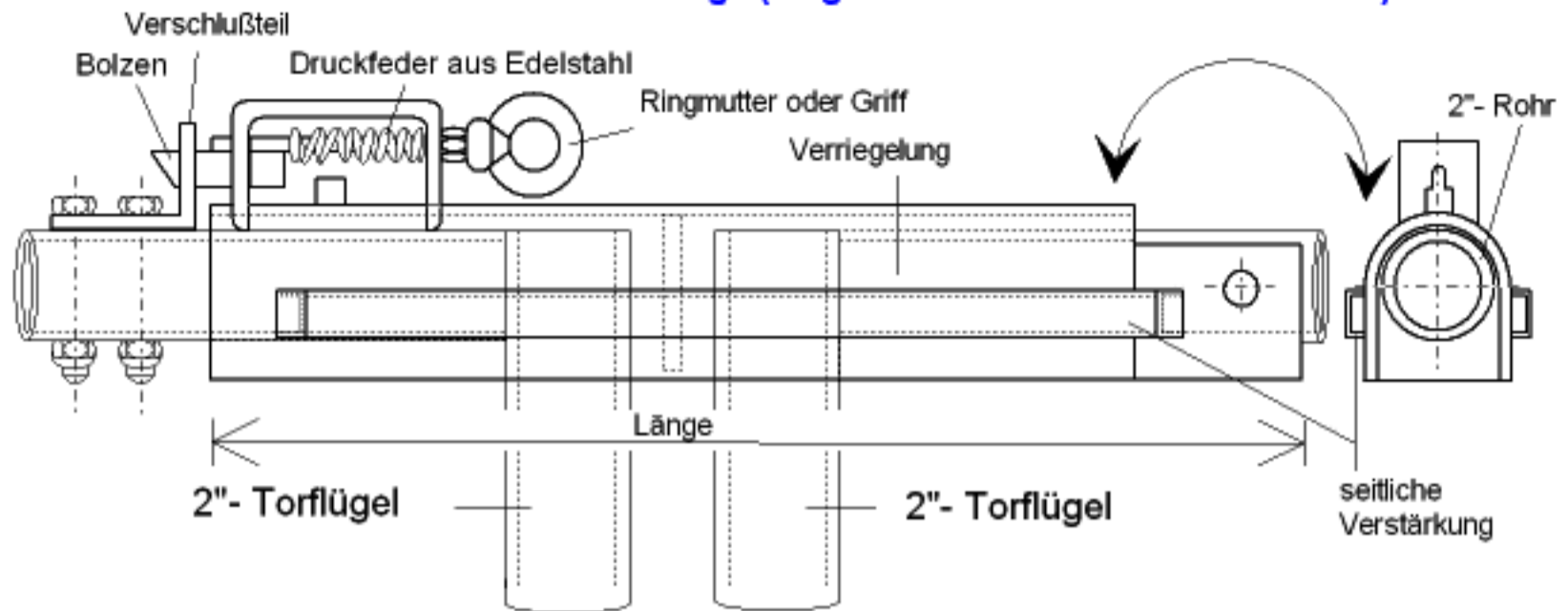
Verlagerung	für 1,5" für 2"	300-1022/64 300-1022/84	
Verschlußteil	für 1,52 und 2"	300-1023	
Griff		300-1012	
Bolzen		300-1024	
Druckfeder, V2a		300-1014	





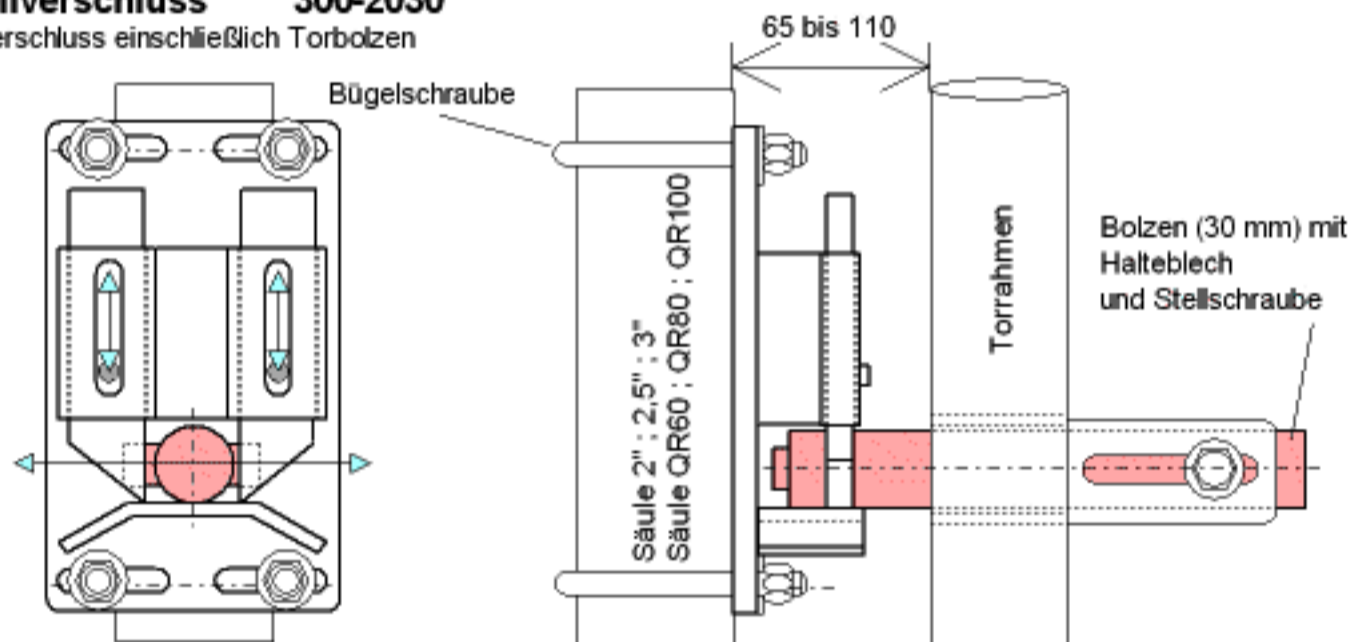
Überfallverschlüsse für zweiflügelige Tore 300-1300

mit seitlicher Verstärkung (Original für MVA 1232 und MVA 1930)

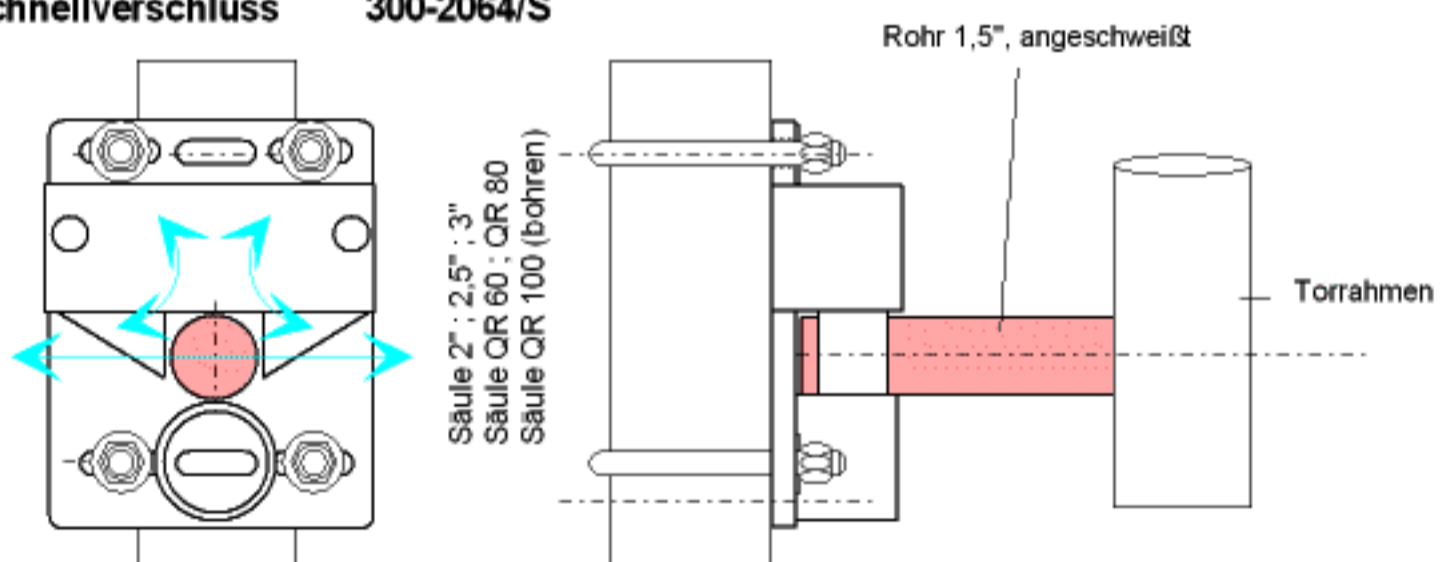


Torschnellverschluss 300-2030

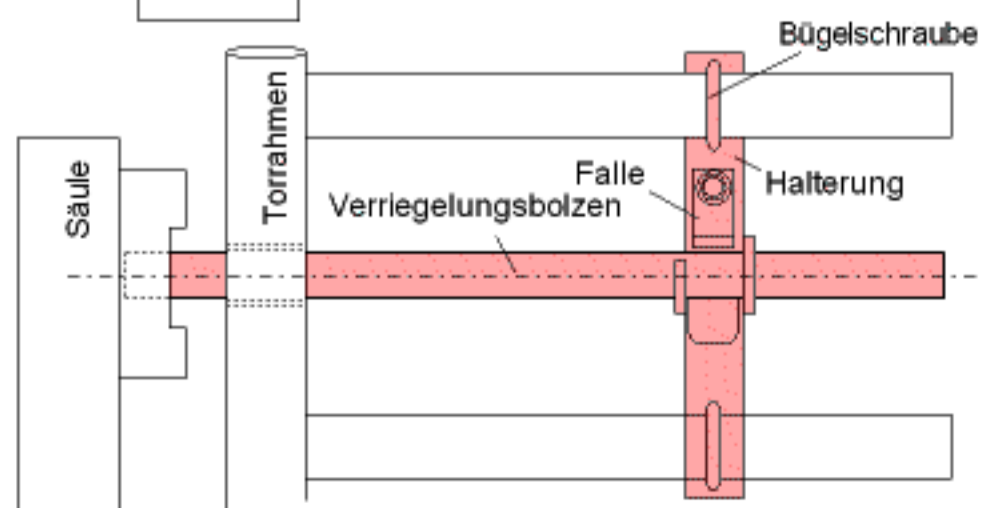
Sicherheitsverschluss einschließlich Torbolzen



Torschnellverschluss 300-2064/S



Schubriegeltorverschluss 300-3030

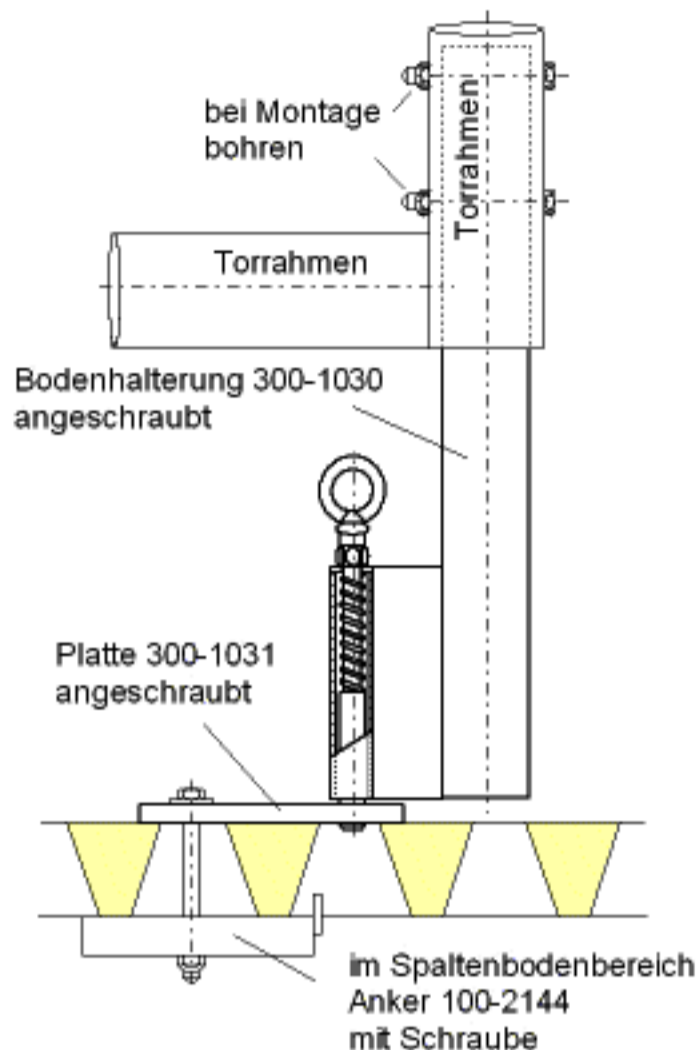




Bodenhalterung für Tore 300-....

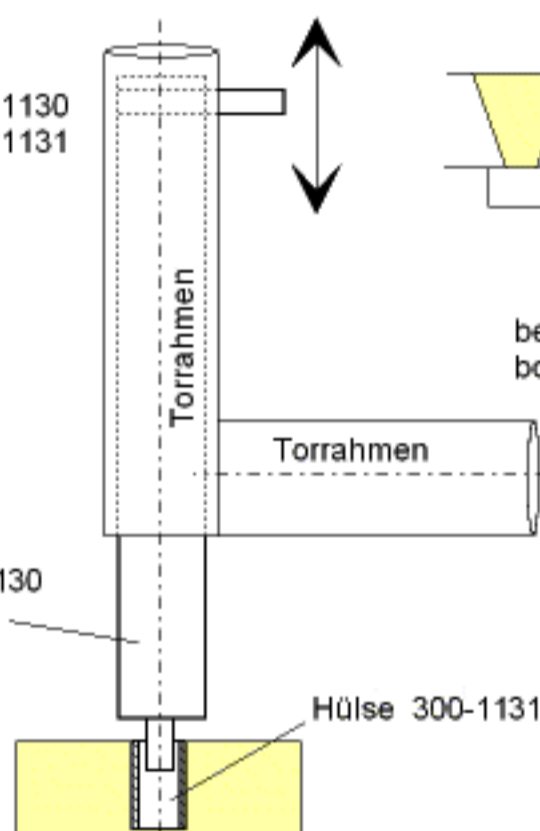
Bodenhalterung 300-1030
Platte 300-1031

Bodenhalterungen dienen zur zusätzlichen Feststellung im Bodenbereich. Sie geben dem Tor einen seitlichen Halt.

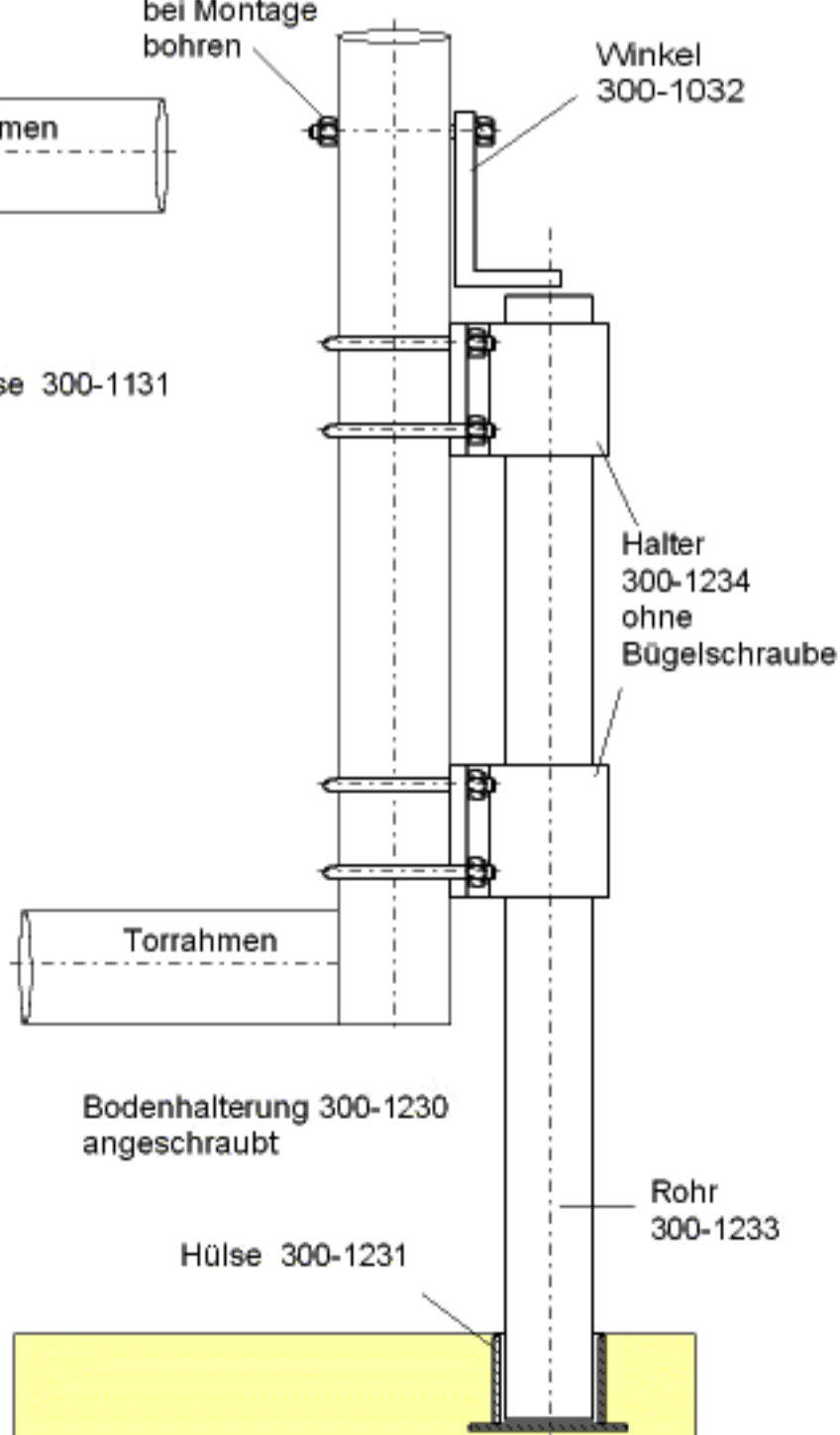


Bodenhalterung 300-1130
Hülse (einbetoniert) 300-1131

Bodenhalterung 300-1130
angeschraubt



bei Montage bohren Winkel 300-1032



Bodenhalterung bestehend aus: 300-1230

Hülse 300-1231
Winkel 300-1232
Rohr 300-1233
Halter 300-1234



Stützen für Tore 300-....

Laufgrad mit Halterung (angeschraubt) 300-1040

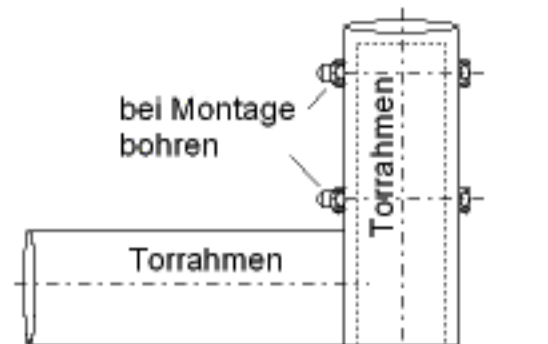
Torstützen mit Laufgrad dienen zur zusätzlichen Abstützung von längeren oder schweren Toren.

Laufgradhalterung 300-1140
Laufgrad D=175 mit Achse 300-1141
Laufgrad D=200 mit Achse 300-1142

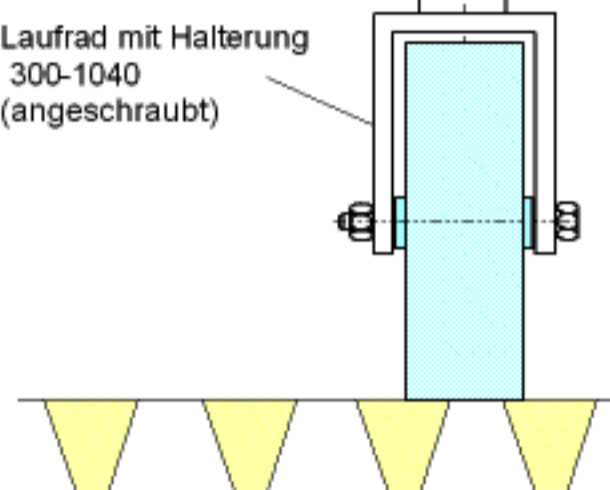
Laufgradhalterung 300-1140
angeschweißt

Torstütze mit Rad bestehend aus: 300-1240

Winkel 300-1242
Rohr mit Stützrad 300-1243
Halter 300-1244

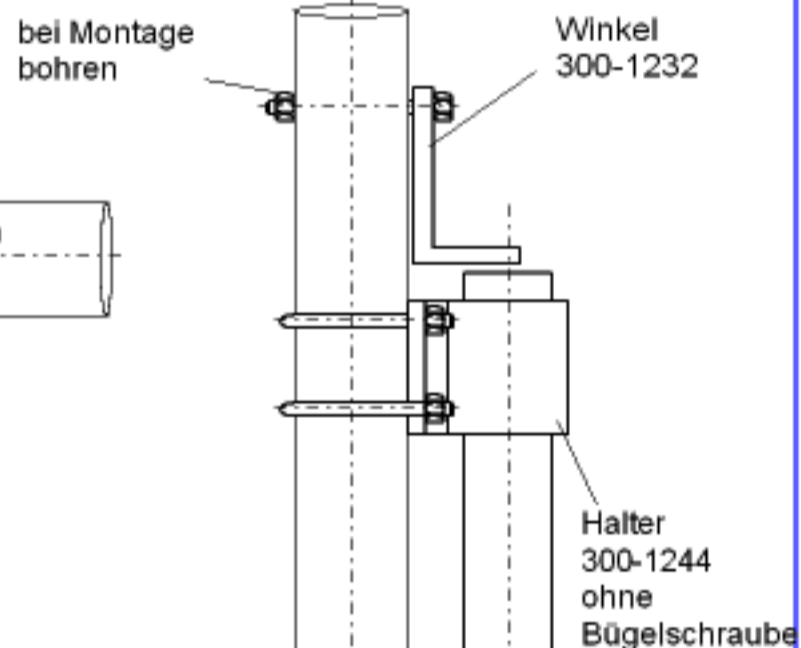
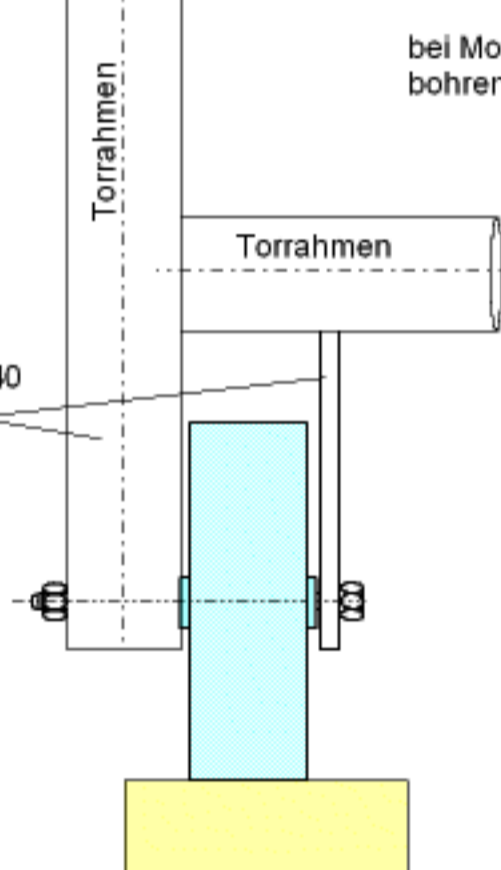


Laufgrad mit Halterung 300-1040 (angeschraubt)

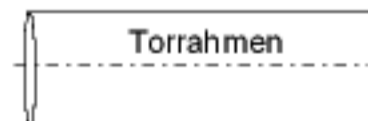


bei Montage bohren

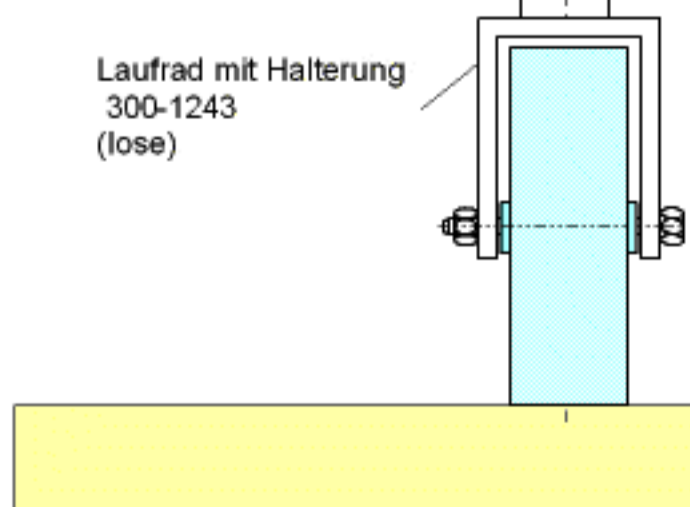
Winkel 300-1232



Halter 300-1244 ohne Bügelschraube



Laufgrad mit Halterung 300-1243 (lose)





Torfalle 300-....

Torfalle mit Kette	300-1041	verzinkt
Torfalle mit Kette	300-1042	verzinkt
Torfalle mit Kette	300-1043	verzinkt
Torfalle	300-5000	verzinkt
Torfalle	300-5100	verzinkt
Falle	300-5001	verzinkt
Halterung für Falle	300-5002	verzinkt
Klemmhalterung	300-5034	verzinkt

300-1041 (einfach)
300-1042 (doppelt)



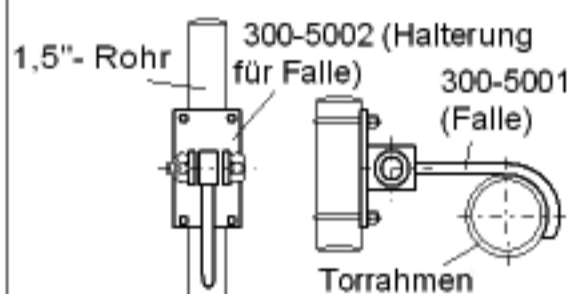
Torrahmen

300-1043 (einfach)



300-5001 (Falle)

Torfalle 300-5000



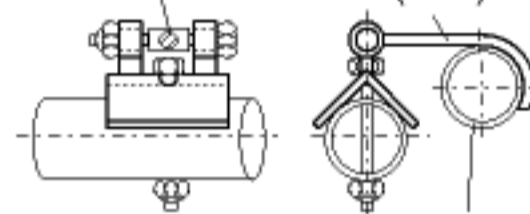
Extra:
2 mal Bügelschrauben 706-6410
für jede Halterung

Torfeststellhalterung 300-5500

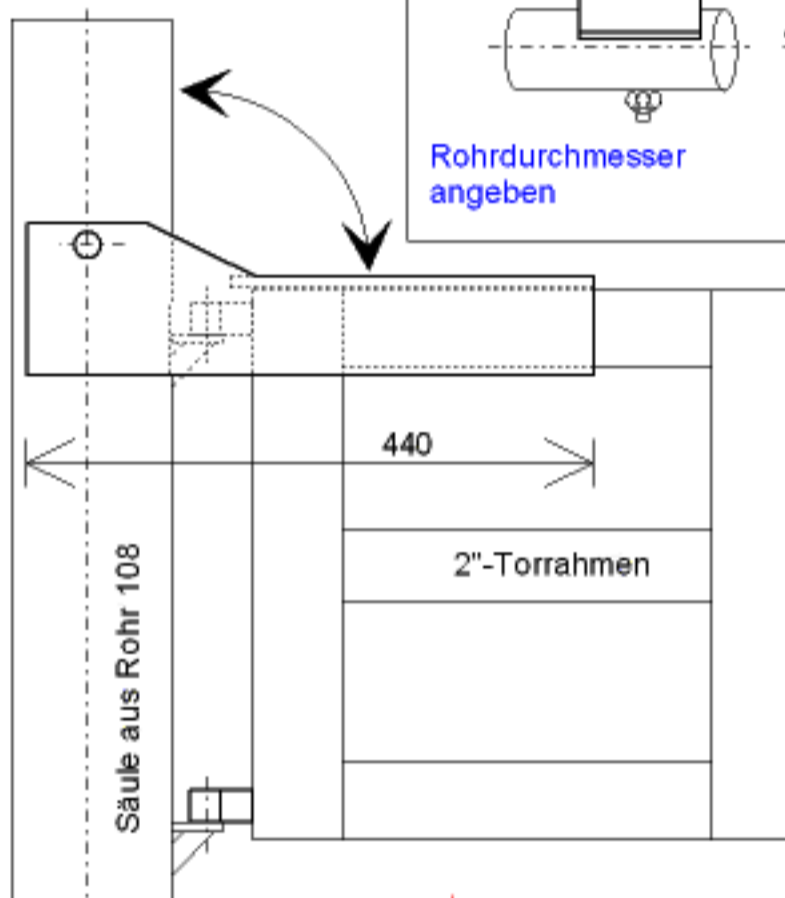
Torfalle 300-5100

300-5034 (Klemmhalterung)

300-5001 (Falle)



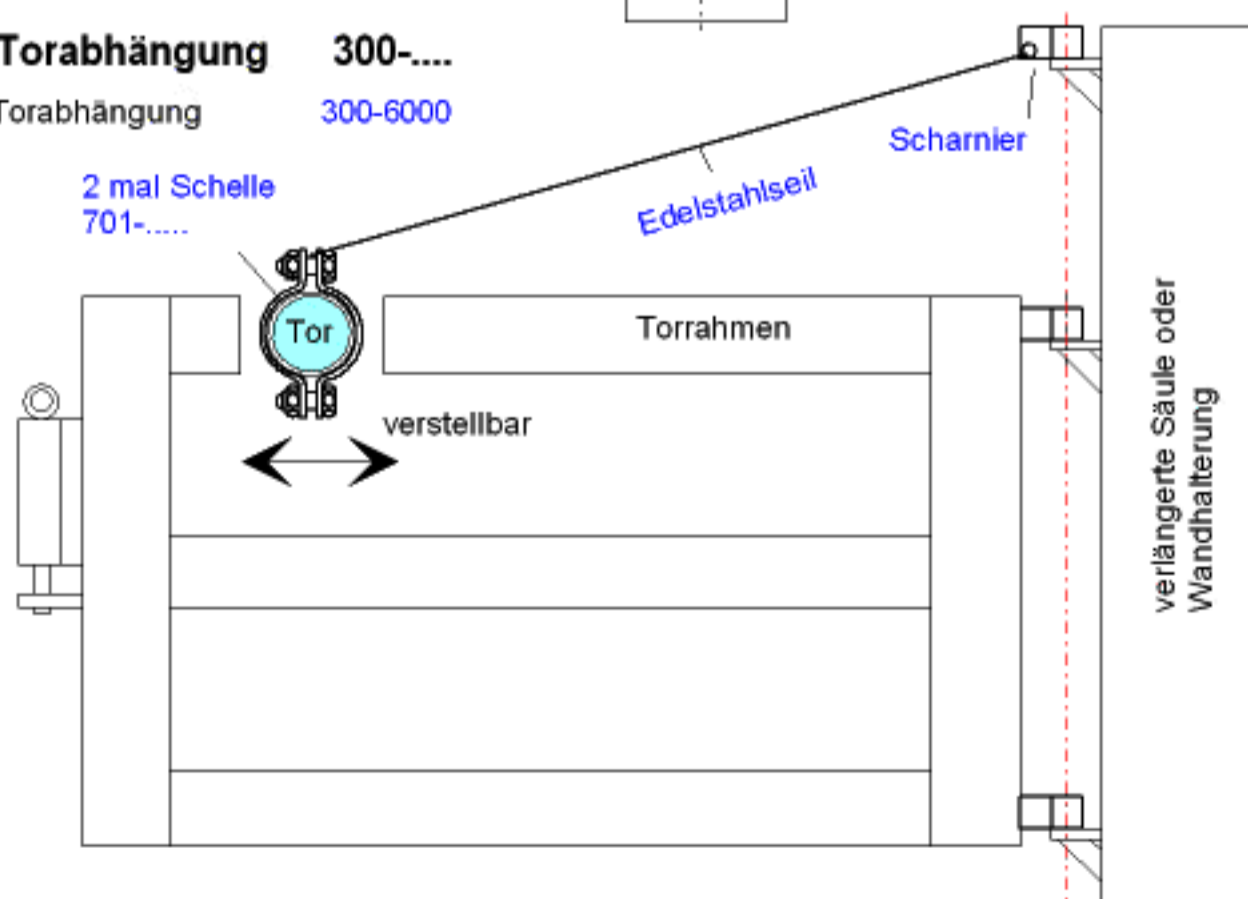
Rohrdurchmesser
angeben



Torabhängung 300-....

Torabhängung 300-6000

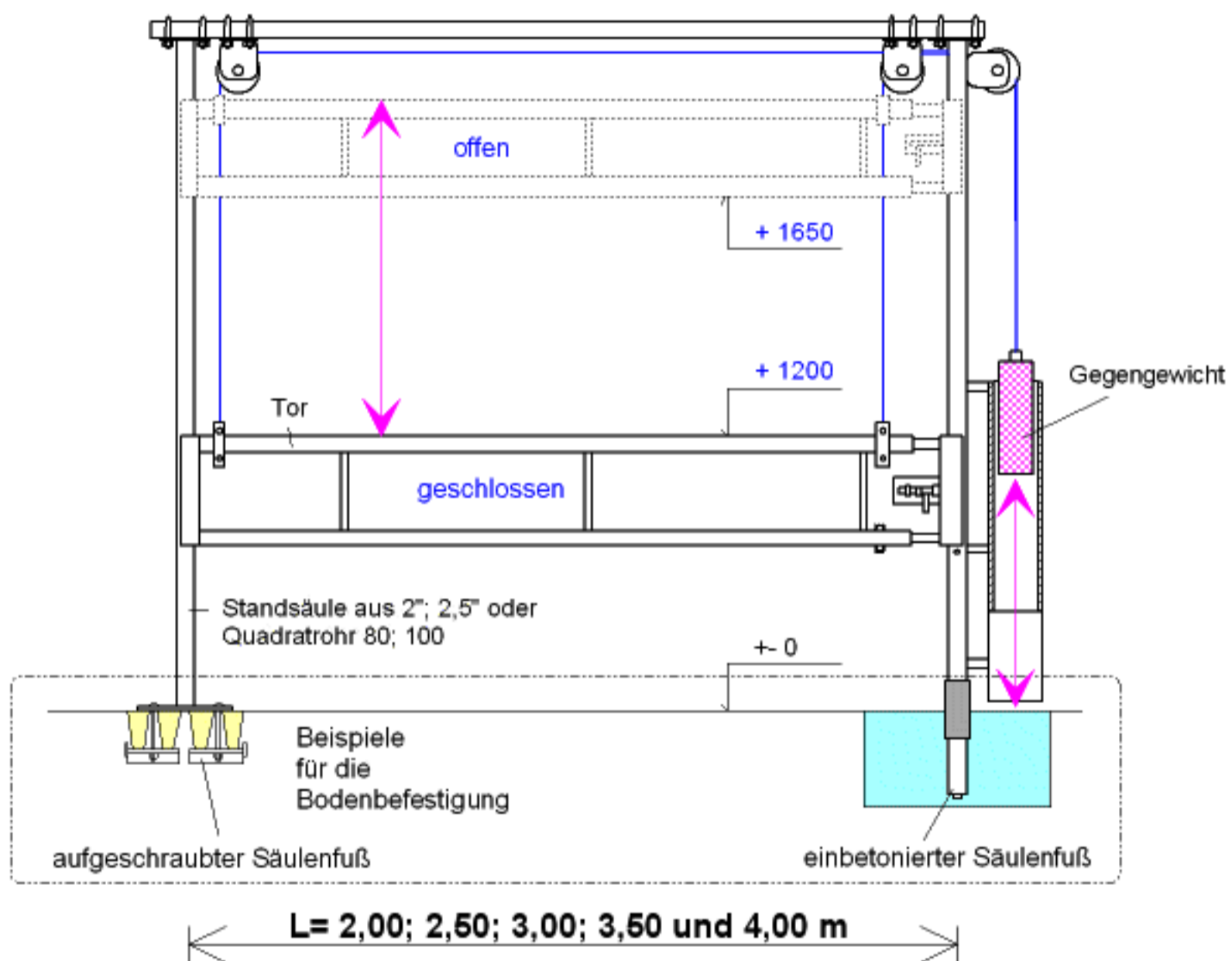
2 mal Schelle
701-....

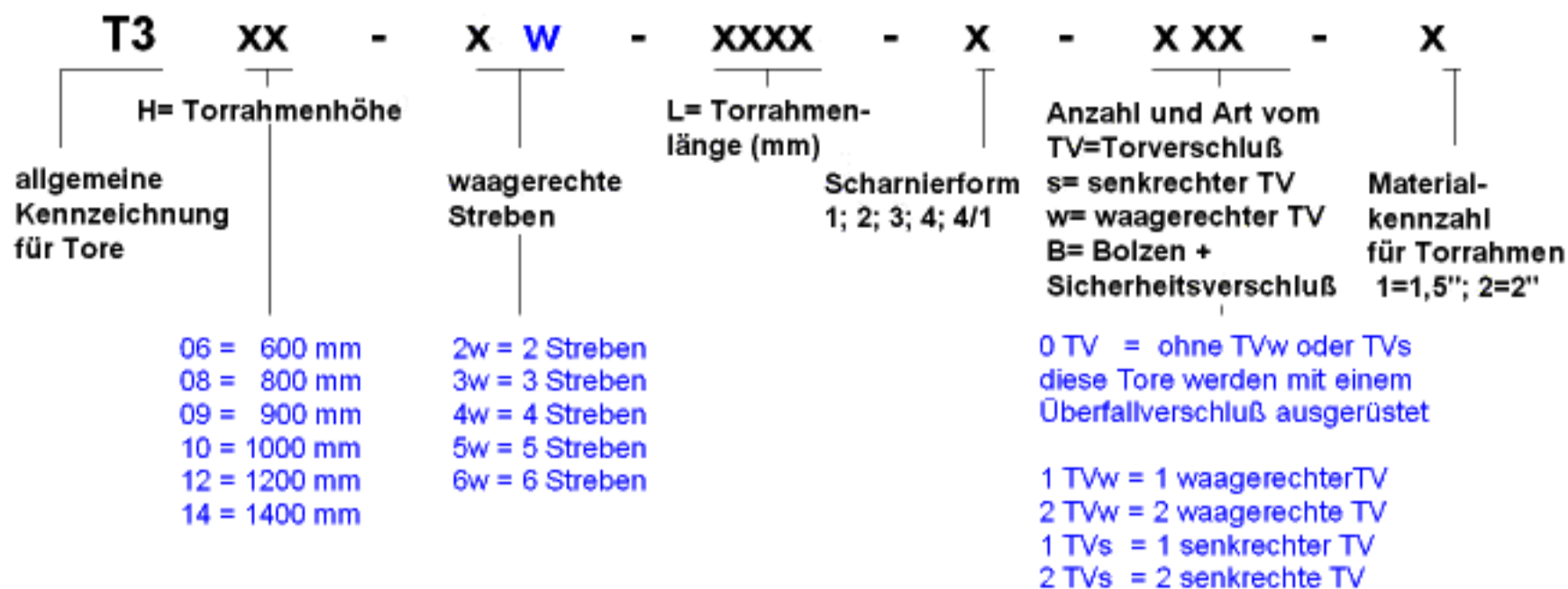




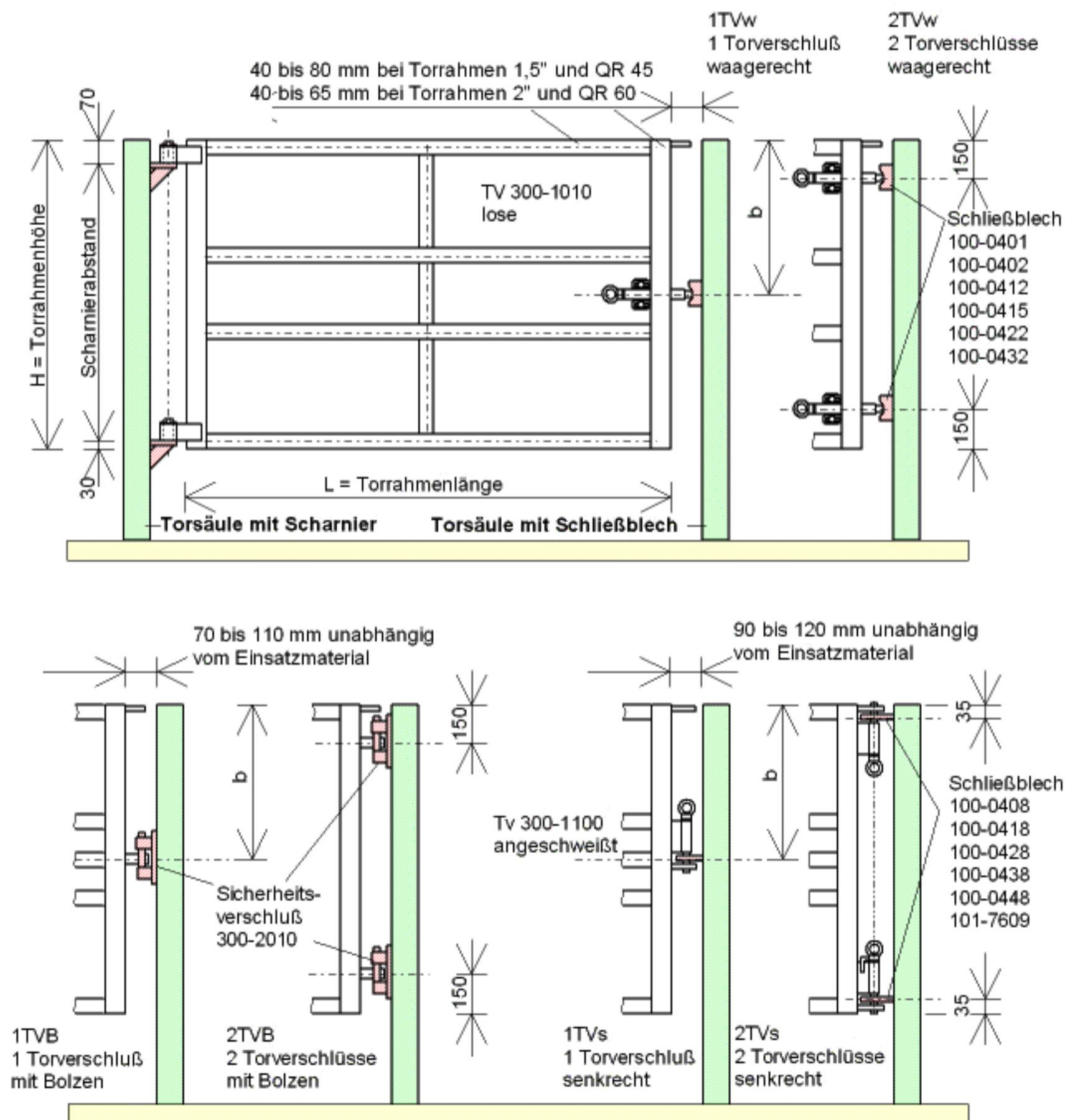
Hubtor 301-....

Hubtor, komplett	301-6020/1	einbetoniert
Hubtor, komplett	301-6025/1	einbetoniert
Hubtor, komplett	301-6030/1	einbetoniert
Hubtor, komplett	301-6035/1	einbetoniert
Hubtor, komplett	301-6040/1	einbetoniert
Hubtor, komplett	301-6020/0	aufgeschraubt
Hubtor, komplett	301-6025/0	aufgeschraubt
Hubtor, komplett	301-6030/0	aufgeschraubt
Hubtor, komplett	301-6035/0	aufgeschraubt
Hubtor, komplett	301-6040/0	aufgeschraubt
Gegengewicht	301-6005	
Halterung für Rolle	301-6006	
Rolle mit Bolzen	301-6007	





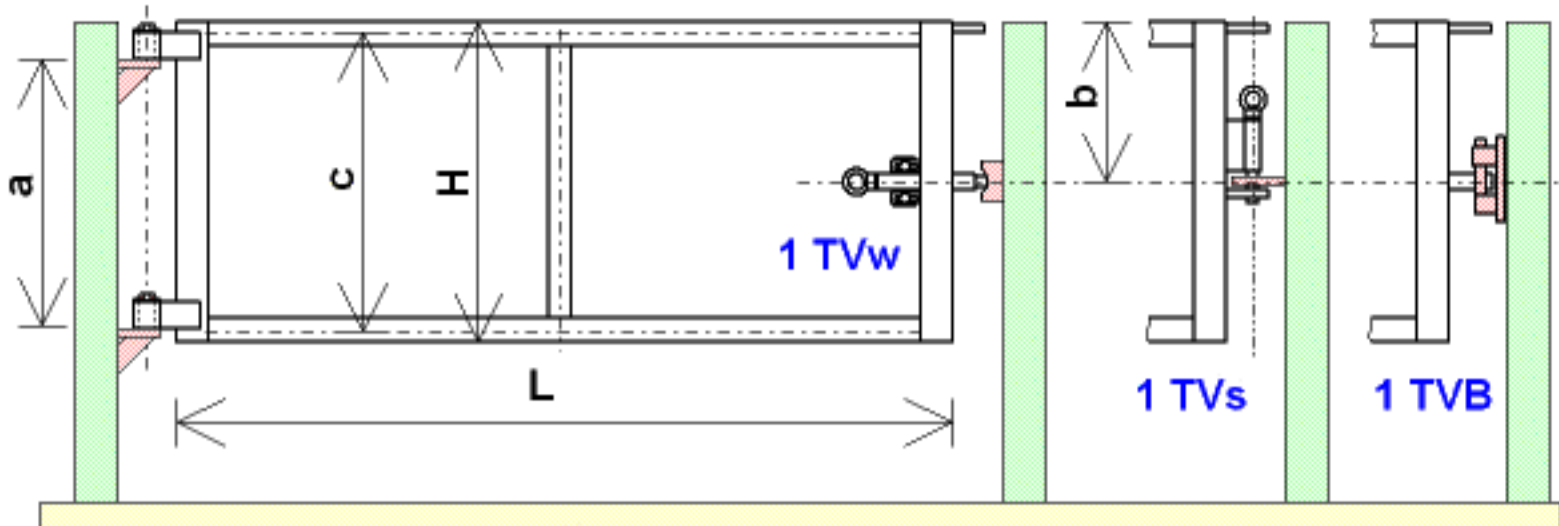
Tore mit waagerechten Rohren



Tore (T) mit waagerechten Streben

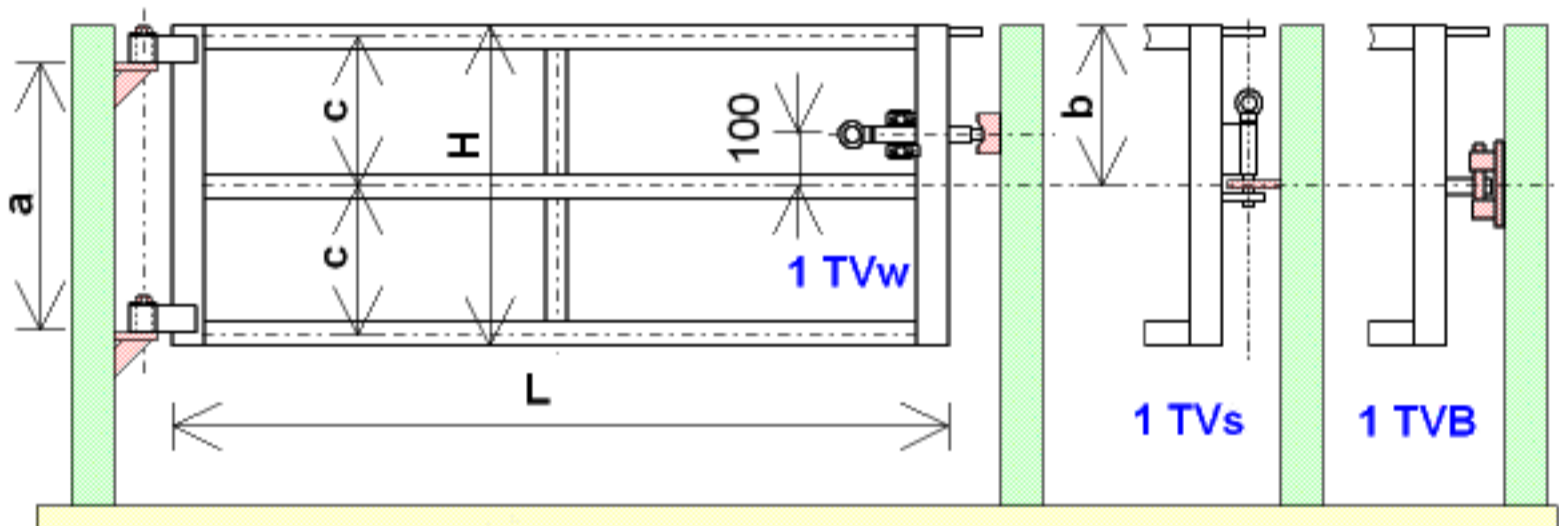


Verstrebungen	Torrahmenlänge L (mm)	
0	0500	
	0600	
	0700	
	0800	
	0900	
	1000	
	1	1100
		1200
		1300
		1400
1500		
1600		
1700		
1800		
1900		
2000		
2	2100	
	2200	
	2300	
	2400	
	2500	
	2600	
	2700	
	2800	
	2900	
	3000	
3	3100	
	3200	
	3300	
	3400	
	3500	
	3600	
	3700	
	3800	
	3900	
	4000	
4	4100	
	4200	
	4300	
	4400	
	4500	
	4600	
	4700	
	4800	
	4900	
	5000	
5100		
5200		
5300		
5400		
5500		
5600		
5700		
5800		
5900		
6000		



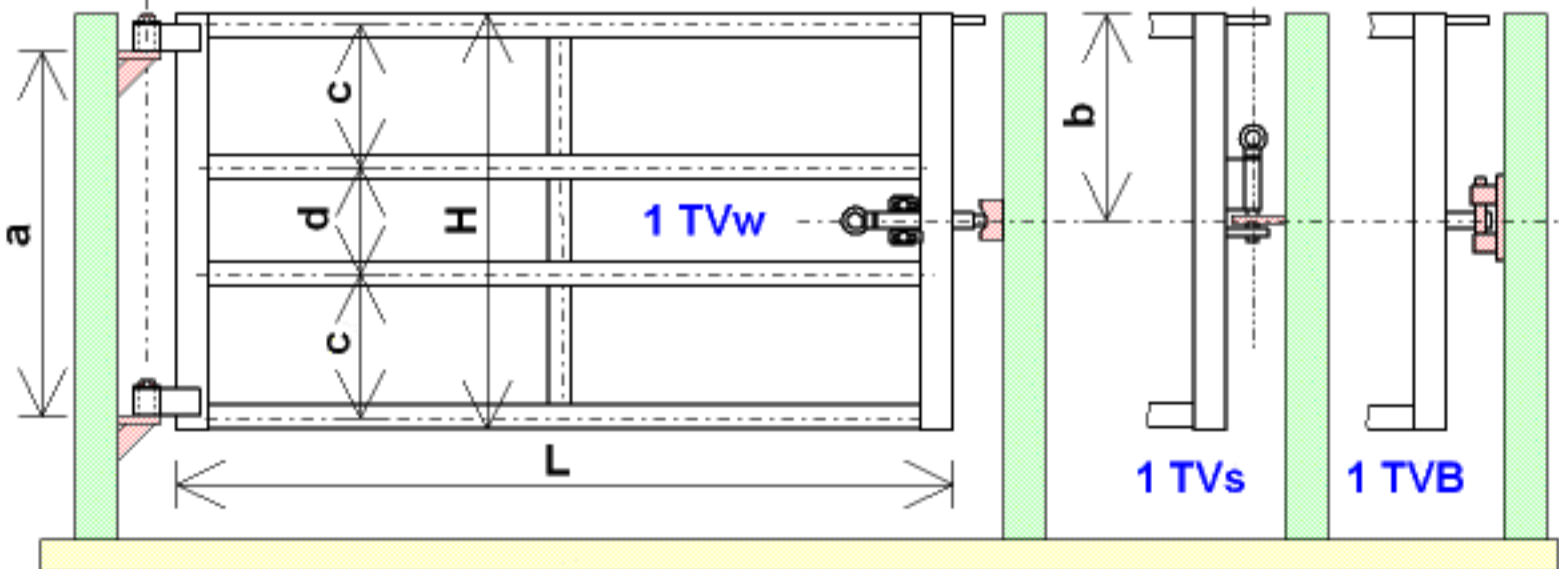
T3 06 - 2 w - XXXX - X - X XXX - X

Rahmen	1,5"	2"
H= (mm)	600	600
a =(mm)	500	500
b =(mm)	300	300
c =(mm)	550	540
d =(mm)		



T3 XX - 3 w - XXXX - X - X XXX - X

	308-3w.....		309-3w.....	
Rahmen	1,5"	2"	1,5"	2"
H= (mm)	800	800	900	900
a =(mm)	700	700	800	800
b =(mm)	400	400	450	450
c =(mm)	375	370	425	420
d =(mm)				

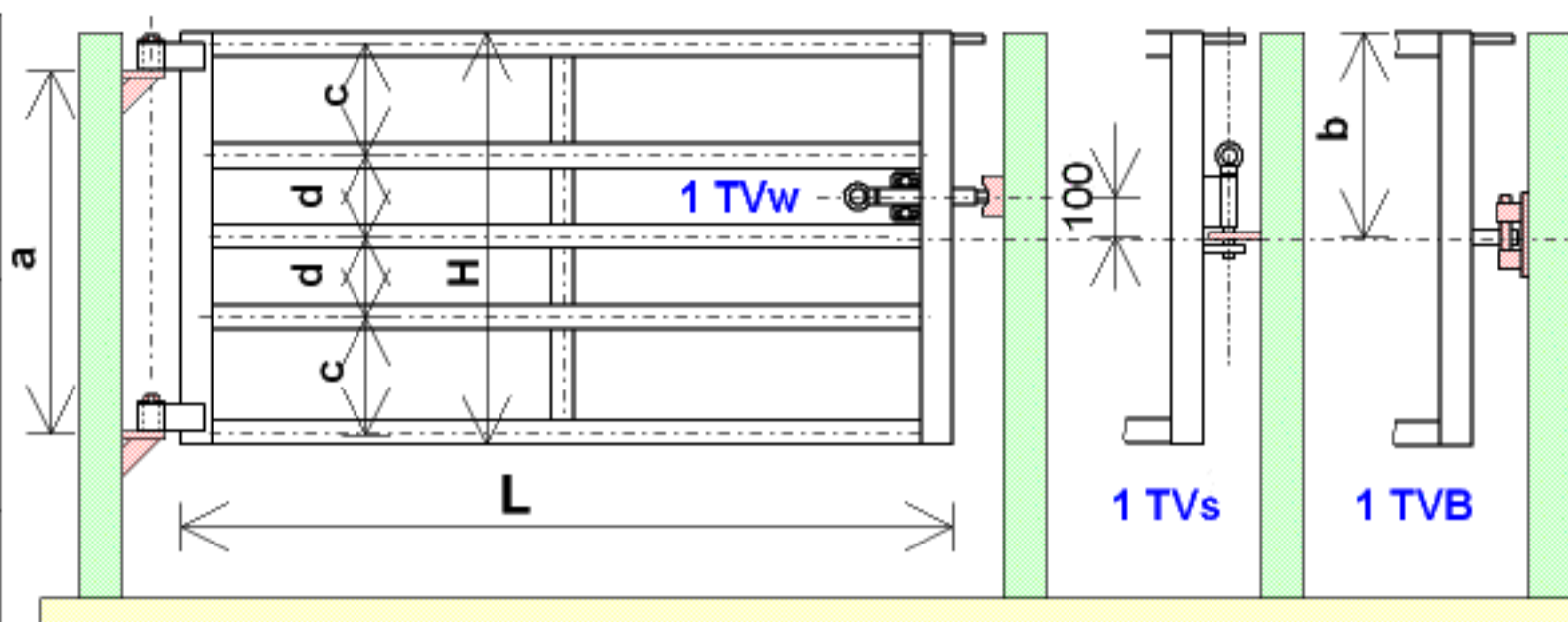


T3 XX - 4 w - XXXX - X - X XXX - X

	308-4w.....		309-4w.....		310-4w.....		312-4w.....	
Rahmen	1,5"	1,5"	2"	1,5"	2"	1,5"	2"	
H= (mm)	800	900	900	1000	1000	1200	1200	
a =(mm)	700	800	800	900	900	1100	1100	
b =(mm)	400	450	450	500	500	600	600	
c =(mm)	290	335	330	318	313	385	380	
d =(mm)	170	180	180	314	314	380	380	

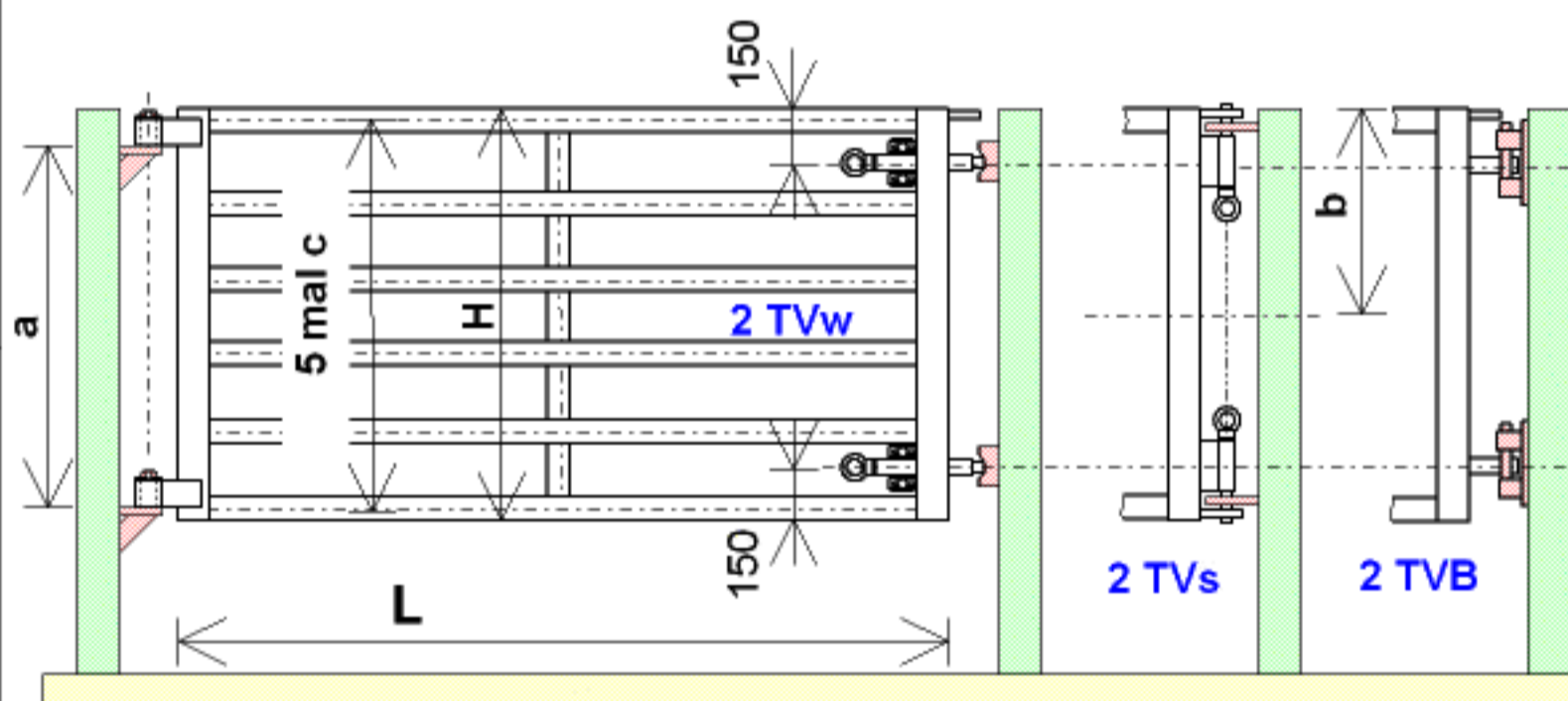


Verstrebungen	Torrahmen- länge L (mm)
0	0500
	0600
	0700
	0800
	0900
	1000
1	1100
	1200
	1300
	1400
	1500
	1600
	1700
1	1800
	1900
	2000
	2100
	2200
	2300
	2400
	2500
	2600
2	2700
	2800
	2900
	3000
2	3100
	3200
	3300
	3400
	3500
3	3600
	3700
	3800
	3900
	4000
3	4100
	4200
	4300
	4400
	4500
4	4600
	4700
	4800
	4900
	5000
	5100
4	5200
	5300
	5400
	5500
	5600
	5700
	5800
	5900
	6000



T3 xx - 5 w - xxxx - x - x xxx - x

	310-5w...../.	312-5w...../.	314-5w...../.
Rahmen	1,5" 2"	1,5" 2"	1,5" 2"
H= (mm)	1000 1000	1200 1200	1400 1400
a =(mm)	900 900	1100 1100	1300 1300
b =(mm)	500 500	600 600	700 700
c =(mm)	290 285	390 385	340 335
d =(mm)	185 185	185 185	335 335



T3 xx - 6 w - xxxx - x - x xxx - x

	312-6w...../.	314-6w...../.
Rahmen	1,5" 2"	1,5" 2"
H= (mm)	1200 1200	1400 1400
a =(mm)	1100 1100	1300 1300
b =(mm)	600 600	700 700
c =(mm)	230 228	270 268
d =(mm)		



TT3 **XX** - **X W** - **L1/L2** - **1** - **x TVs** - **X**

H= Torrahmenhöhe

allgemeine Kennzeichnung für Teleskop-Tore

Anzahl der waagerechten Streben

Scharnierform
1; 2; 3; 4; 4/1

Anzahl vom TV=Torverschluss
s= senkrechter TV

Materialkennzahl für Torrahmen
1,5=1,5"
2= 2"

1 TVs = 1 senkrechter TV
2 TVs = 2 senkrechte TV

06 = 600 mm
08 = 800 mm
09 = 900 mm
10 = 1000 mm
12 = 1200 mm
14 = 1400 mm

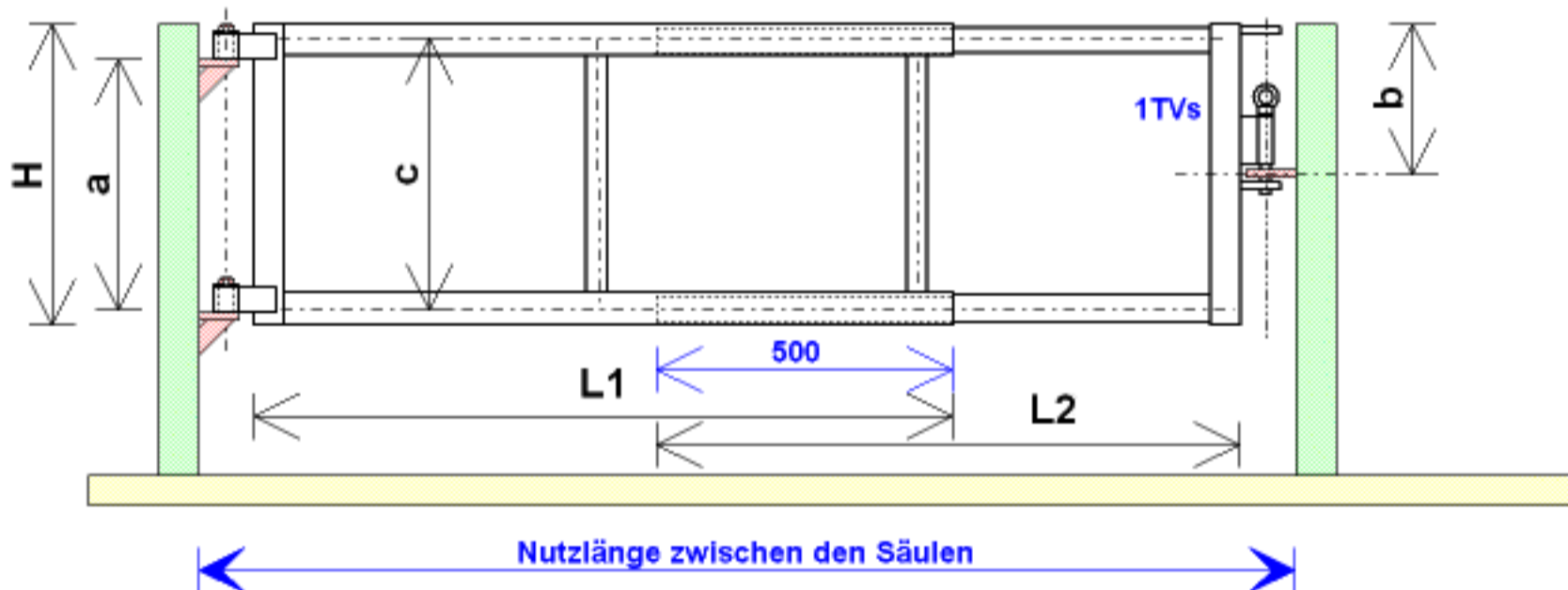
2w = 2 Streben
3w = 3 Streben
4w = 4 Streben
5w = 5 Streben
6w = 6 Streben

minimale
Nutzlänge zwischen den Säulen = $L1 + 300$
(2500 mm + 300 mm = 2800 mm)
maximale
Nutzlänge zwischen den Säulen = $L1 + L2 + 200 - 500$
(2500 mm + 1500 mm + 200 mm - 500 mm = 3700 mm)

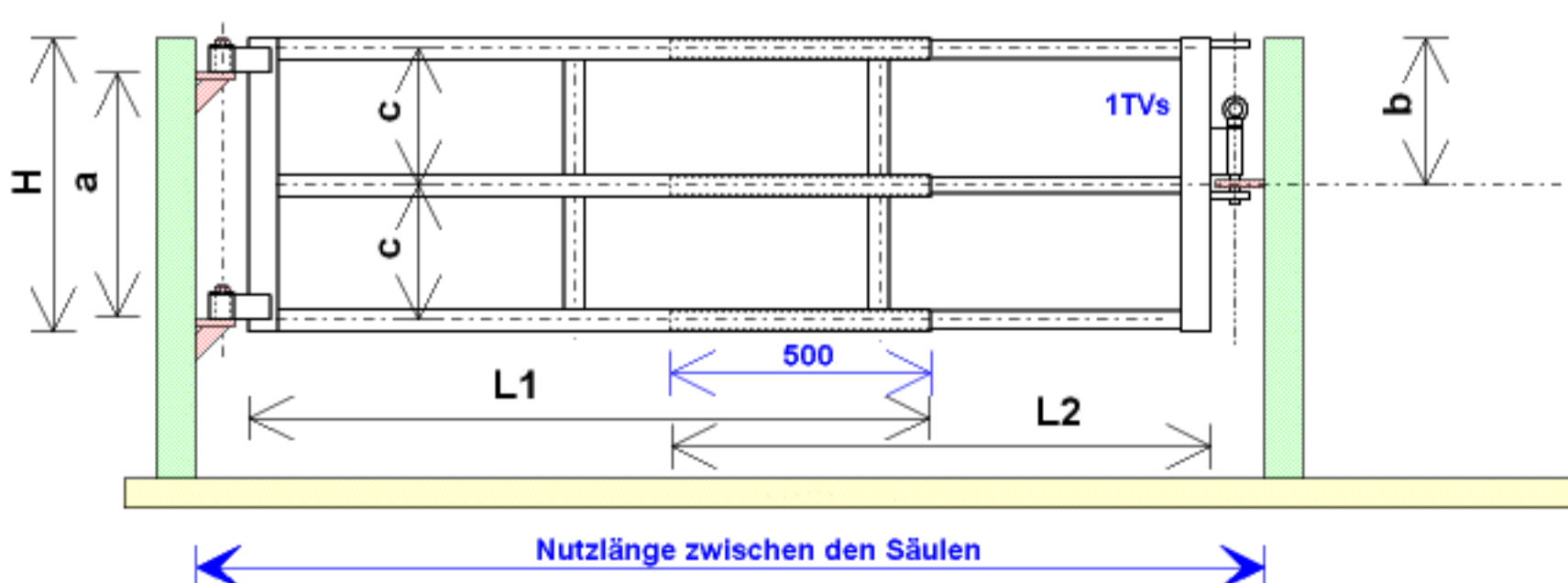
Rahmen 2"
H=(mm) 600
a=(mm) 500
b=(mm) 300
c=(mm) 540

Torrahmenlänge L1 (mm)	Kurzzeichen für L1	Schiebestücklänge L2 (mm)	Kurzzeichen für L2
1000	(10)	1000	(10)
1500	(15)	1500	(15)
2000	(20)	2000	(20)
2500	(25)	2500	(25)
3000	(30)	3000	(30)
3500	(35)	3500	(35)
4000	(40)	4000	(40)
4500	(45)	4500	(45)
5000	(50)	5000	(50)
5500	(55)	5500	(55)

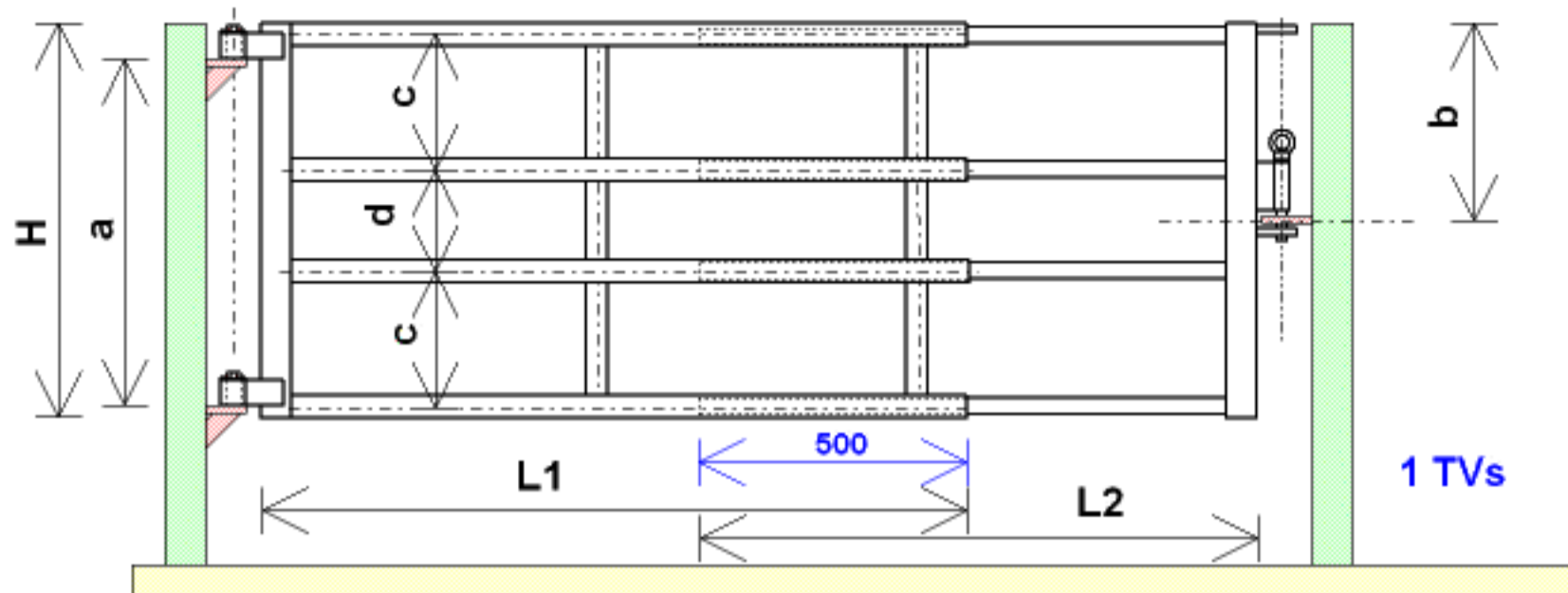
TT3 **06** - **2 w** - **L1/L2** - **x** - **1 TVs** - **x**



TT3 **XX** - **3 w** - **L1/L2** - **x** - **1 TVs** - **x**

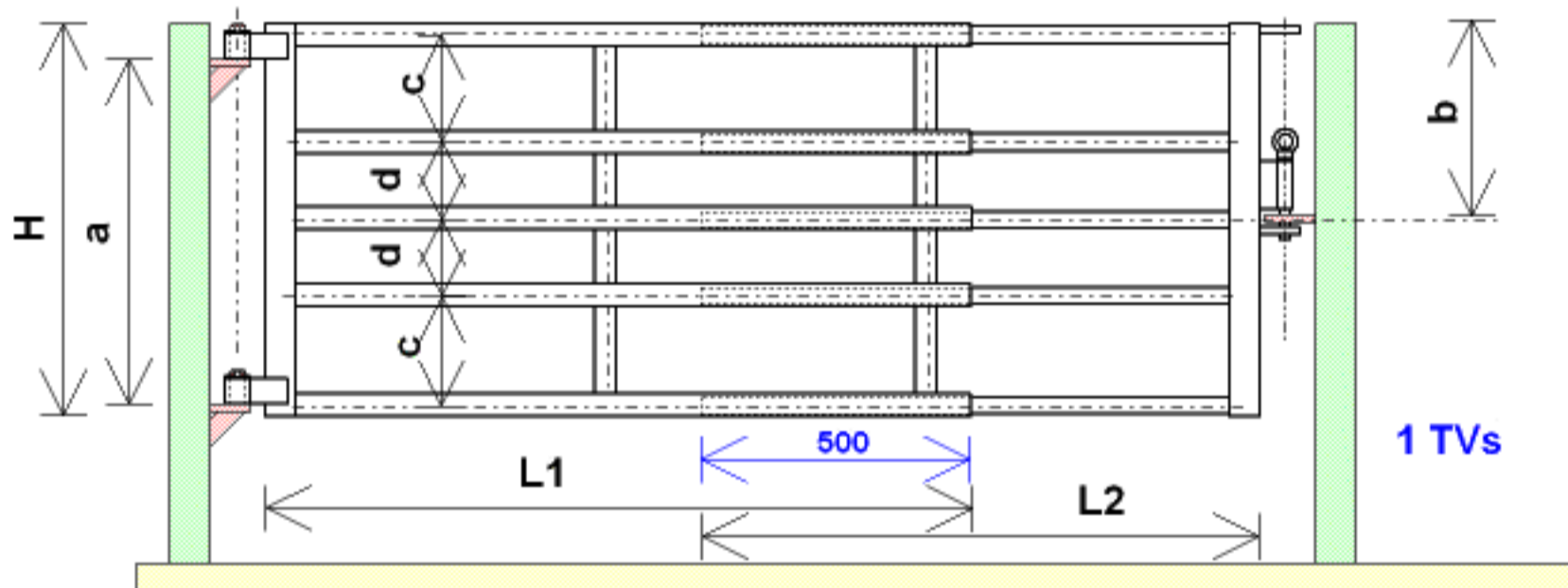


	308-3w.....	309-3w.....
Rahmen	2"	2"
H=(mm)	800	900
a=(mm)	700	800
b=(mm)	400	450
c=(mm)	370	420
d=(mm)		



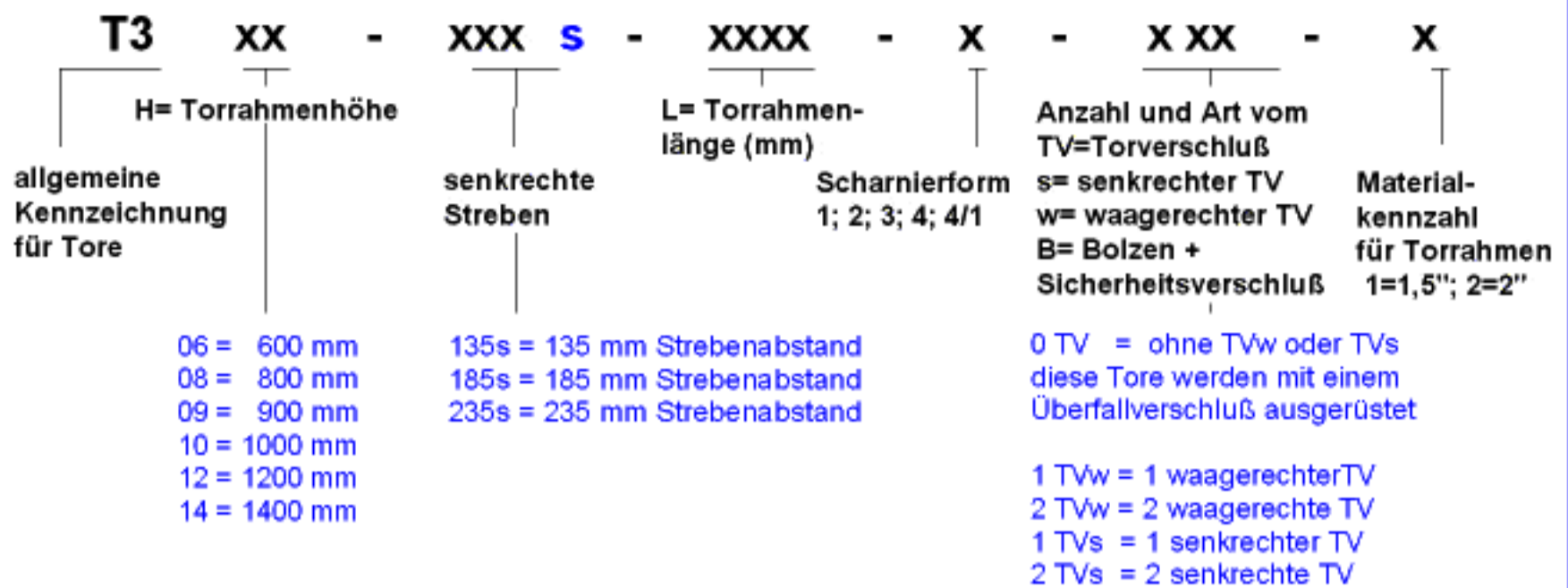
TT3 xx - 4 w - L1/L2 - x - 1 TVs - x

	309-4w		310-4w		312-4w	
	1,5"	2"	1,5"	2"	1,5"	2"
Rahmen						
H= (mm)	900	900	1000	1000	1200	1200
a =(mm)	800	800	900	900	1100	1100
b =(mm)	450	450	500	500	600	600
c =(mm)	335	330	318	313	385	380
d =(mm)	180	180	314	314	380	380

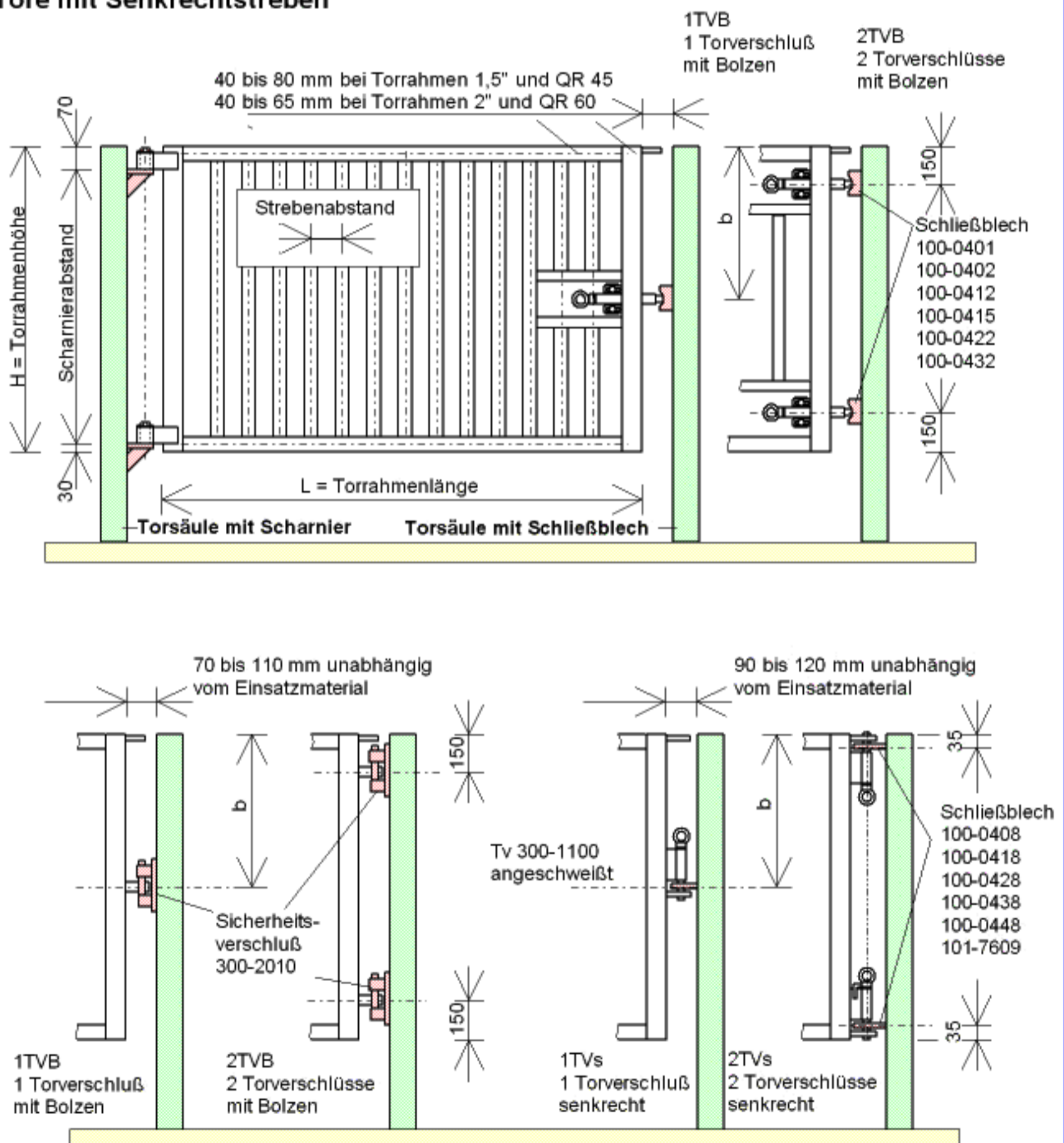


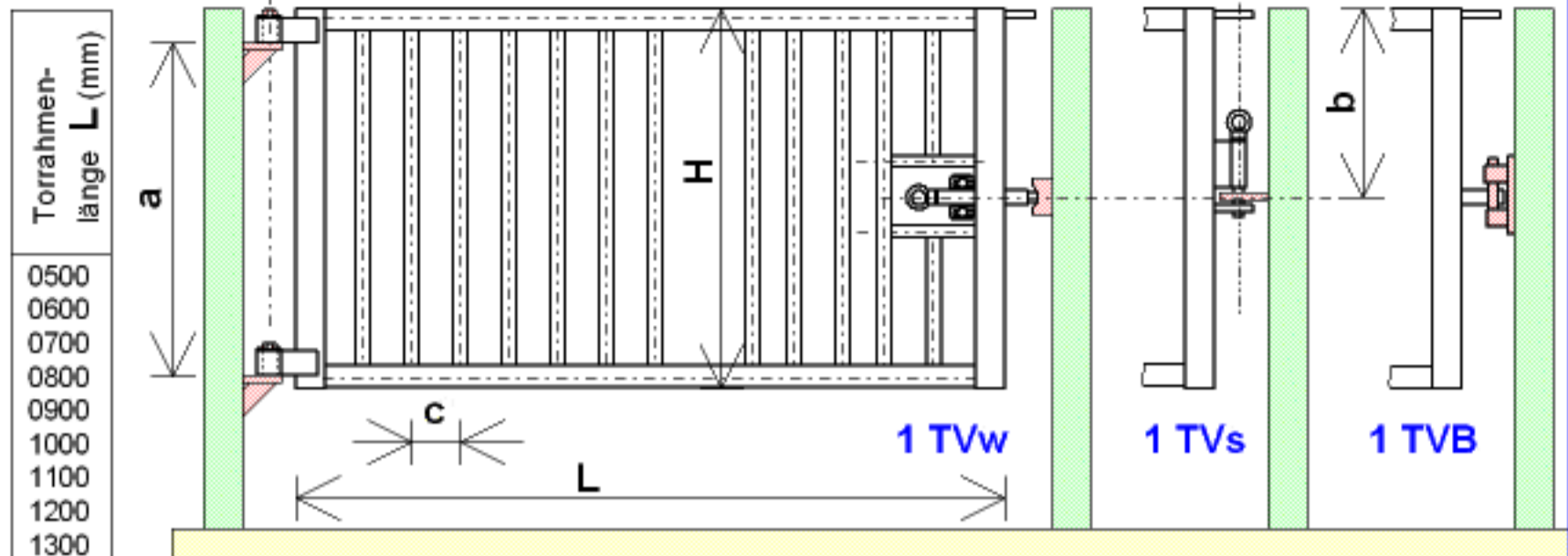
TT3 xx - 5 w - L1/L2 - x - 1 TVs - x

	310-5w		312-5w		314-5w	
	1,5"	2"	1,5"	2"	1,5"	2"
Rahmen						
H= (mm)	1000	1000	1200	1200	1400	1400
a =(mm)	900	900	1100	1100	1300	1300
b =(mm)	500	500	600	600	700	700
c =(mm)	290	285	390	385	340	335
d =(mm)	185	185	185	185	335	335



Tore mit Senkrechtstreben





Torrahmen-
länge L (mm)

- 0500
- 0600
- 0700
- 0800
- 0900
- 1000
- 1100
- 1200
- 1300
- 1400
- 1500
- 1600
- 1700
- 1800
- 1900
- 2000
- 2100
- 2200
- 2300
- 2400
- 2500
- 2600
- 2700
- 2800
- 2900
- 3000
- 3100
- 3200
- 3300
- 3400
- 3500
- 3600
- 3700
- 3800
- 3900
- 4000
- 4100
- 4200
- 4300
- 4400
- 4500
- 4600
- 4700
- 4800
- 4900
- 5000
- 5100
- 5200
- 5300
- 5400
- 5500
- 5600
- 5700
- 5800
- 5900
- 6000

T3 XX - 135 s - XXXX - X - X XXX - X

	308-135S...../.		309-135S...../.		310-135S...../.		312-135S...../.	
Rahmen	1,5"	2"	1,5"	2"	1,5"	2"	1,5"	2"
H= (mm)	800	800	900	900	1000	1000	1200	1200
a =(mm)	700	700	800	800	900	900	1100	1100
b =(mm)	400	400	450	450	500	500	600	600
c =(mm)	135	135	135	135	135	135	135	135

T3 XX - 185 s - XXXX - X - X XXX - X

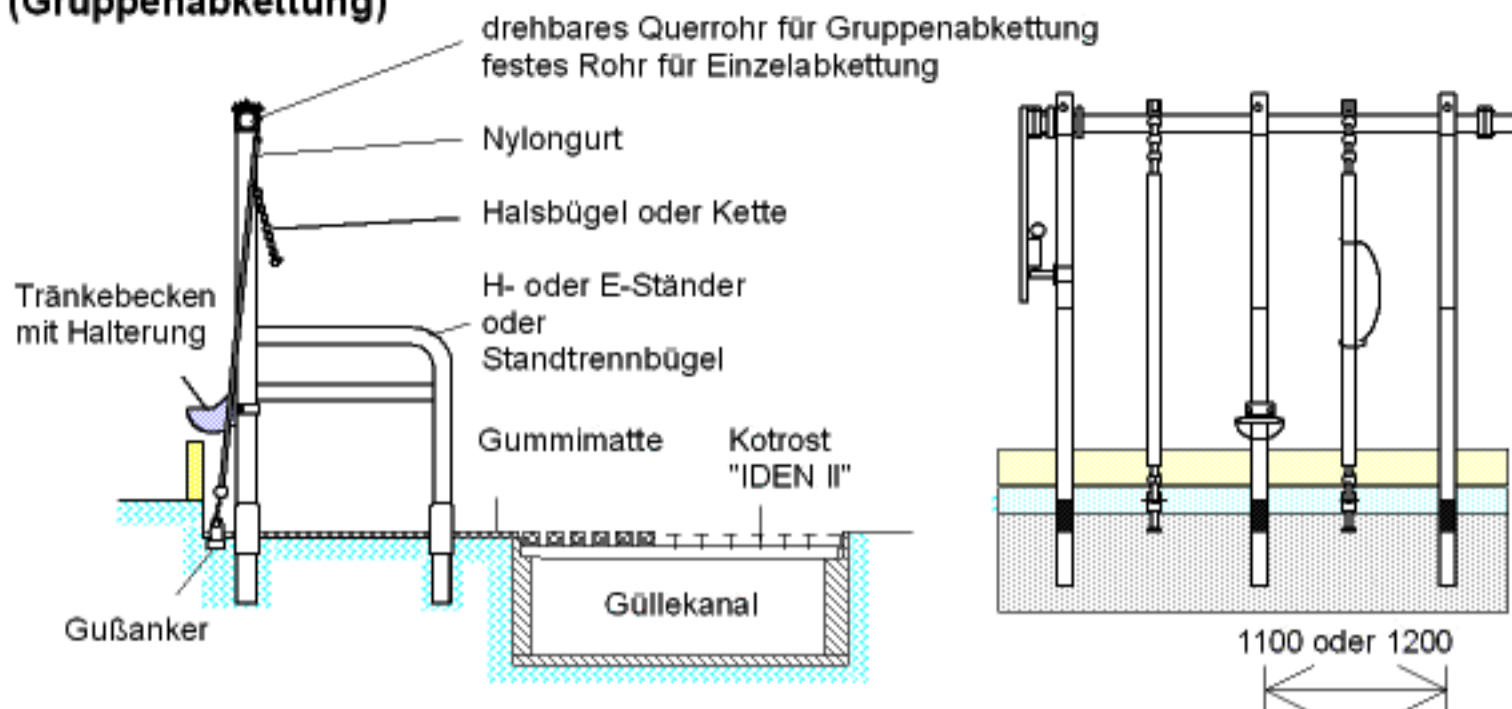
	309-185S...../.		310-185S...../.		312-185S...../.		314-185S...../.	
Rahmen	1,5"	2"	1,5"	2"	1,5"	2"	1,5"	2"
H= (mm)	900	900	1000	1000	1200	1200	1400	1400
a =(mm)	800	800	900	900	1100	1100	1300	1300
b =(mm)	450	450	500	500	600	600	700	700
c =(mm)	185	185	185	185	185	185	185	185

T3 XX - 235 s - XXXX - X - X XXX - X

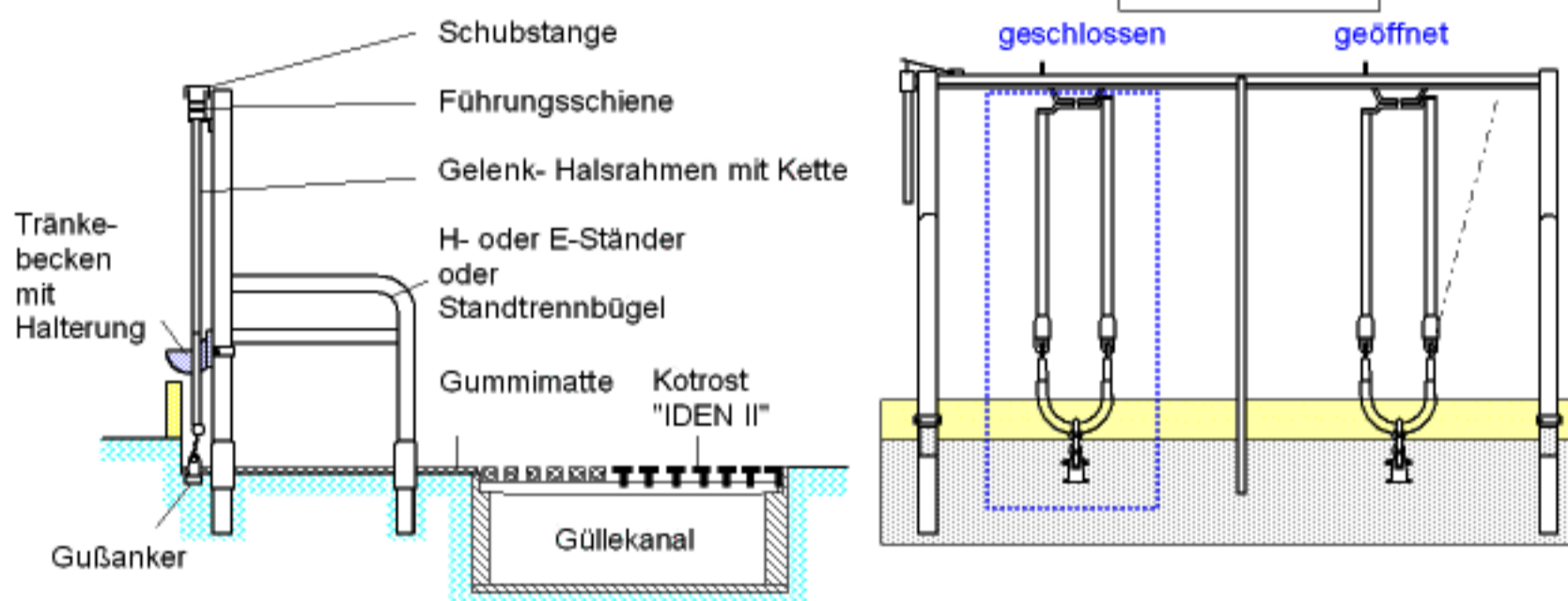
	312-235S...../.		314-235S...../.	
Rahmen	1,5"	2"	1,5"	2"
H= (mm)	1200	900	1400	1400
a =(mm)	1100	800	1300	1300
b =(mm)	600	450	700	700
c =(mm)	235	235	235	235



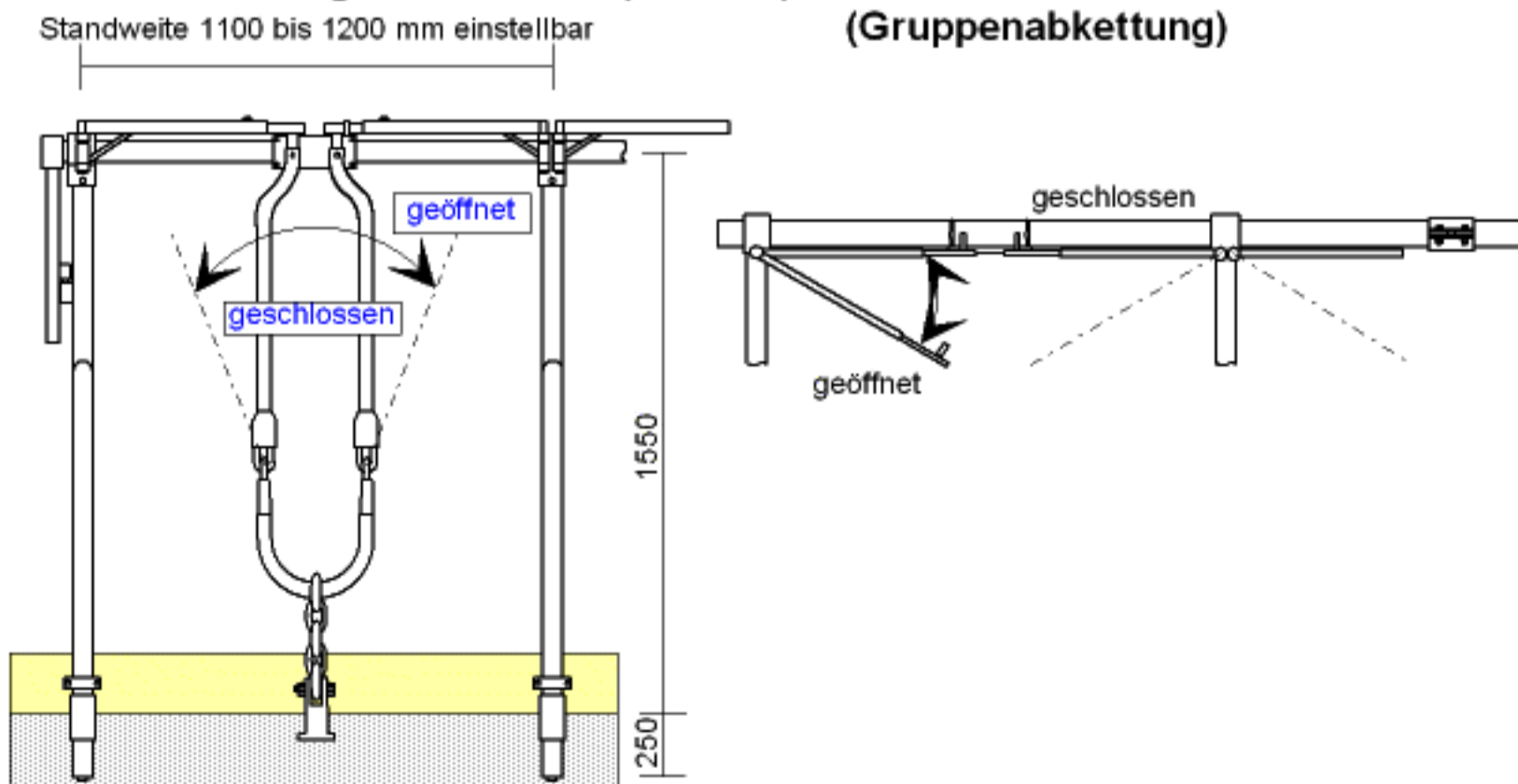
Graberkette (GK) 412-.... für Jungvieh; Milchvieh; Mastrinder (Gruppenabtattung)



Halsfangrahmen (HFR) 415-.... für Milchvieh (Gruppenabtattung)

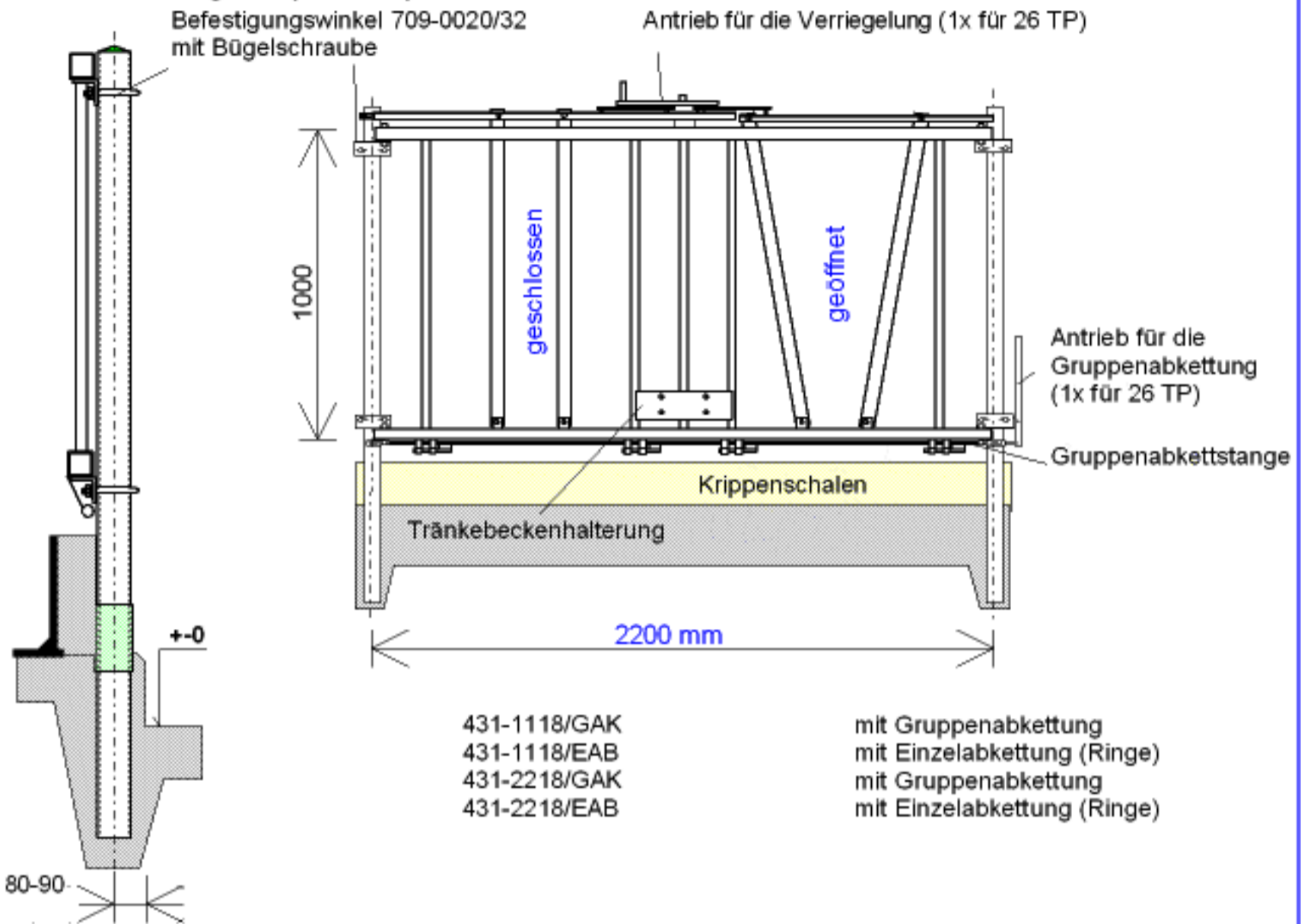


Gelenk- Selbstfang- Halsrahmen (GS HFR) 415-.... für Milchvieh (Gruppenabtattung)

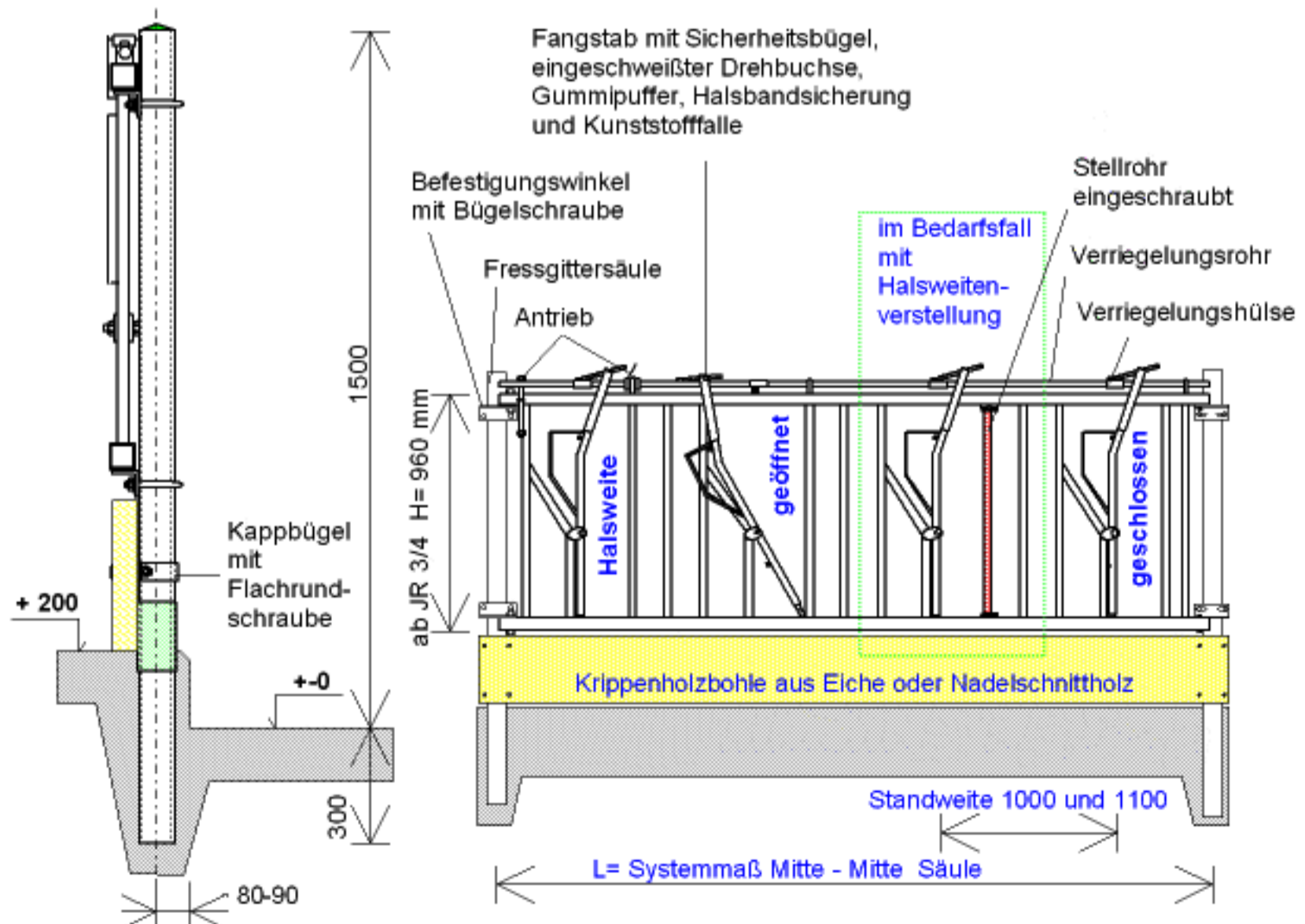


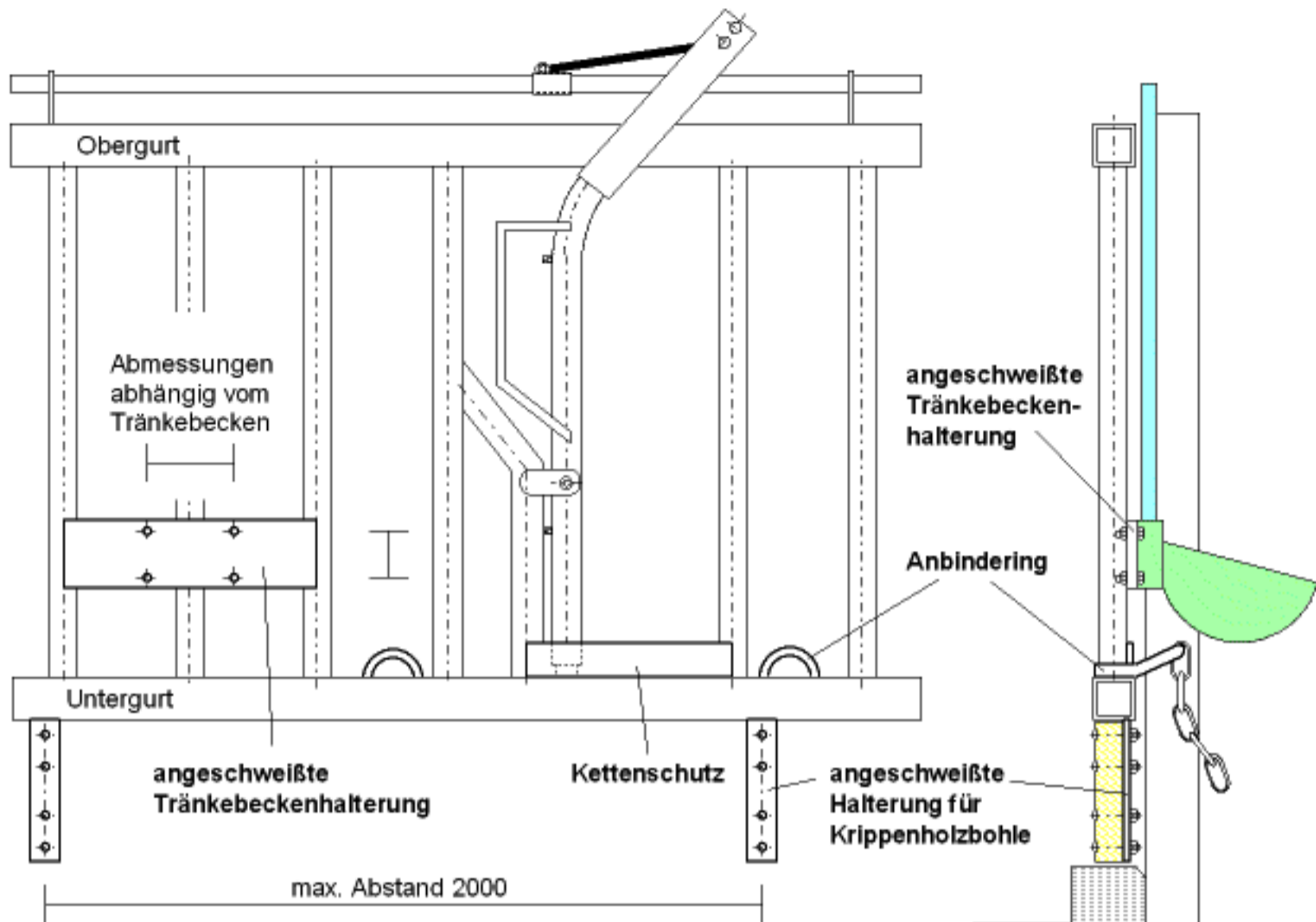


Scherenfressgitter (Sch FG) 431-.... für Milchvieh



Alle Fressgittertypen für Milchvieh können mit einer Anbindevorrichtung ausgerüstet werden

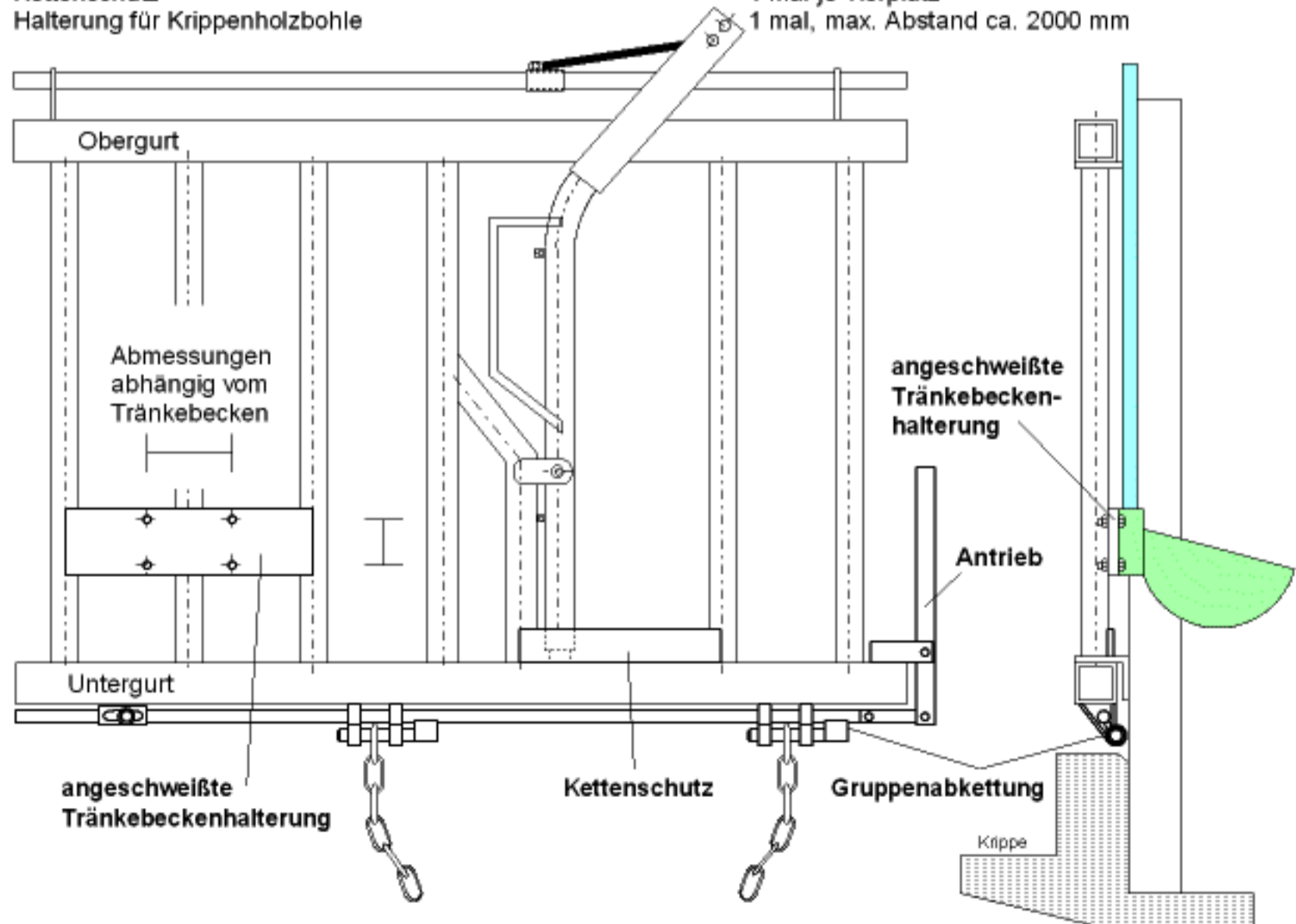




Extras für alle Fressgittertypen

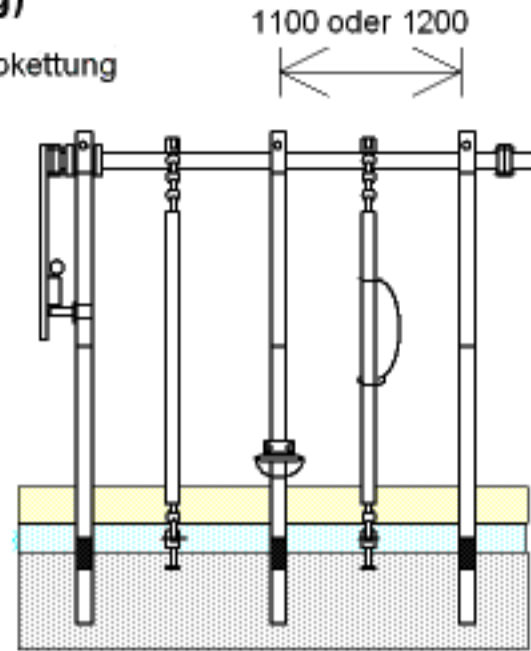
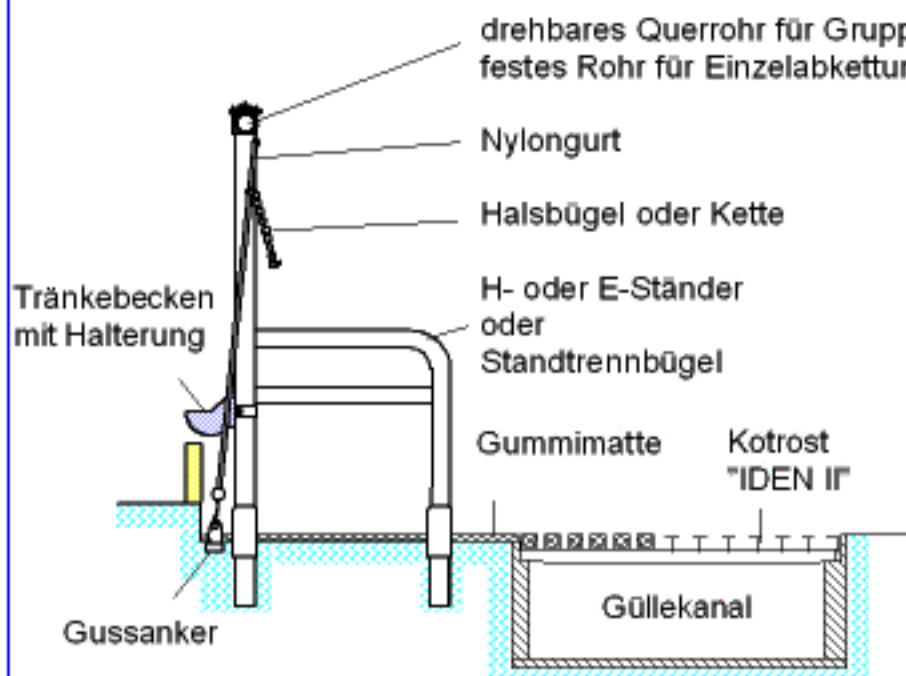
Tränkebeckenhalterung
Anbinderinge für die Einzelanbindung
Gruppenabkettung
Antrieb für die Gruppenabkettung
Kettenschutz
Halteung für Krippenholzbohle

je / Stück
für 2 Stück / 1 Tierplatz
je Tierplatz
1 mal je Gruppenabkettung, max. 26 TP
1 mal je Tierplatz
1 mal, max. Abstand ca. 2000 mm

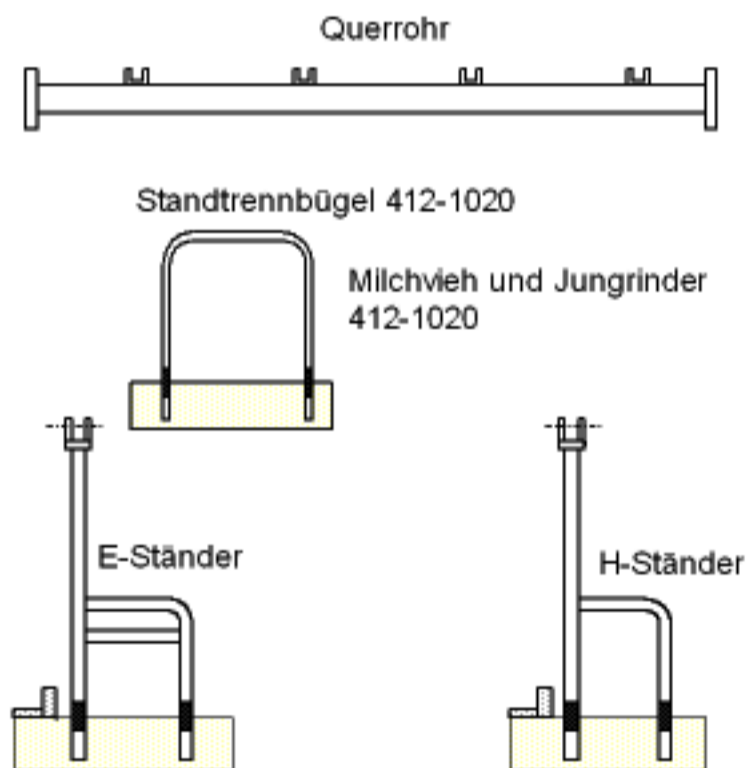
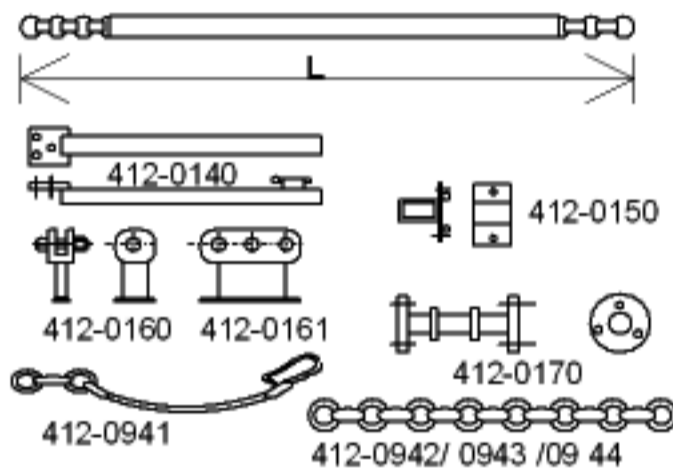




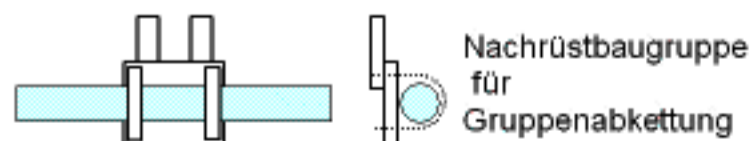
Graberkette (GK) 412-.... (Gruppenabkettung)



Nylongurt, doppelt	* 412-0111	L = 1750 mm
Nylongurt, doppelt	* 412-0112	L = 1850 mm
Nylongurt, doppelt	* 412-0113	L = 2000 mm
Antriebshebel	412-0140	
Halterung mit BS	412-0150	
Gussanker, einfach	* 412-0160	
Gussanker, verstellbar	* 412-0161	
Führungsstück	412-0170	
Halsbügel mit Haken	* 412-0941	
Flachgliederhalsband	* 412-0942	6 Ringe
Flachgliederhalsband	* 412-0943	8 Ringe
Flachgliederhalsband	* 412-0944	10 Ringe
Querrohr, 1TP	412-1131	1,5"x1100
Querrohr, 2TP	412-1132	1,5"x2200
Querrohr, 3TP	412-1133	1,5"x3300
Querrohr, 4TP	412-1134	1,5"x4400
Querrohr, 1TP	412-1231	1,5"x1200
Querrohr, 2TP	412-1232	1,5"x2400
Querrohr, 3TP	412-1233	1,5"x3600
Querrohr, 4TP	412-1234	1,5"x4800
Querrohr, 1TP	412-1131/2	2"x1100
Querrohr, 2TP	412-1132/2	2"x2200
Querrohr, 3TP	412-1133/2	2"x3300
Querrohr, 4TP	412-1134/2	2"x4400
Querrohr, 1TP	412-1231/2	2"x1200
Querrohr, 2TP	412-1232/2	2"x2400
Querrohr, 3TP	412-1233/2	2"x3600
Querrohr, 4TP	412-1234/2	2"x4800
Standtrennbügel	* 412-1020	1,5"x650
E-Ständer (MV)	* 412-1701/2	2"x1,5"
H-Ständer (MV)	* 412-1702/2	2"x1,5"
E-Ständer (JV)	* 412-1701	1,5"
H-Ständer (JV)	* 412-1702	1,5"



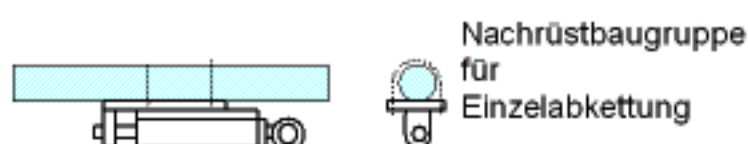
Kettenhalter mit BS	412-6410	1,5"
Kettenhalter mit BS	412-8410	2"



Graberkette 413-.... (Einzelabkettung)

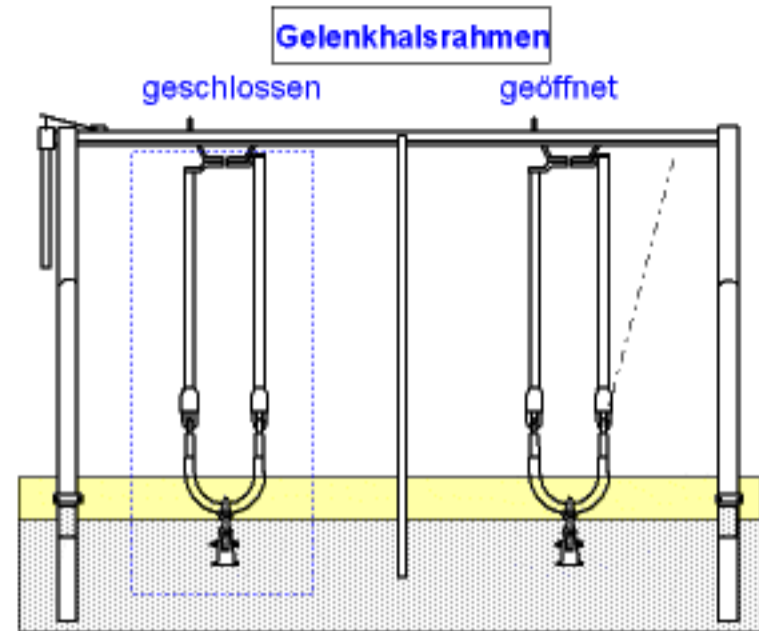
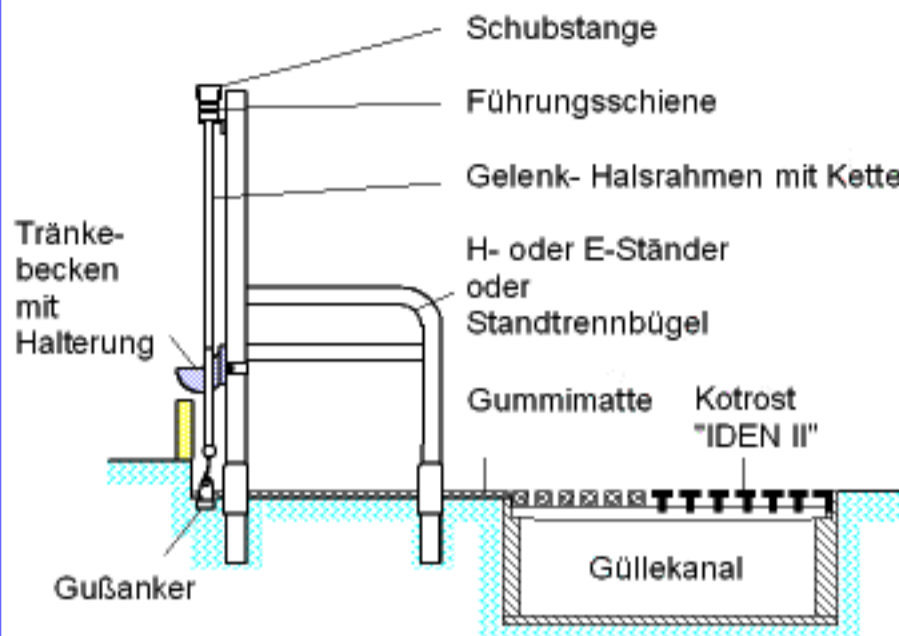
EAK- Verschluss	413-6400	1,5"
EBK- Verschluss	413-8400	2"

* mögliche Baugruppen für die Einzelabkettung





Halsfangrahmen (HFR) 415-.... (Gruppenabkettung)



NEU ! Gelenkhalsrahmen als Nachrüstvariante für den alten starren Halsfangrahmen

alte starre Ausführung als Ersatzteilpositionen

Säule	890-0101
Bügel	890-0102
Trennbügel	890-0701
Abtrennstab	893-0000
PVC-Lagerplatte	893-0100:06
Anker	893-0160
Winkel	893-1100
Führungsschiene	893-1700
PVC-Rolle	893-1700:02
Durchtrittssperre	893-1900
Anker	893-1903
PVC-Ring	893-2400:34
Halsrahmen,beweglich	893-2402
Halsrahmen,fest	893-2408
Gelenkhalsrahmen	415-2400
Sicherungsblech	893-2418
Verbindungsstück	893-2513
Schubstange	893-3300
Schubstange	893-3500
Schubstange	893-3700
Antrieb	893-4000
Schubstange	893-4000:28
Buchse	893-4000:29
Hebel	893-4016
Handhebel	893-4023
Antrieb	893-4100
Sperre	893-4111
Hebel	893-4116
Anker	893-5000
Schubstange	893-6400
Krippenschutz	893-6500
Schubstange	893-7300
Schubstange	893-7400
Schubstange	893-7500
Schubstange	893-7600
Schubstange	893-7700
Führungsschiene	893-7800
Verriegelung	000-5000
Führungsbügel	000-5004

benötigte Baugruppen für den Gelenkhalsfangrahmen

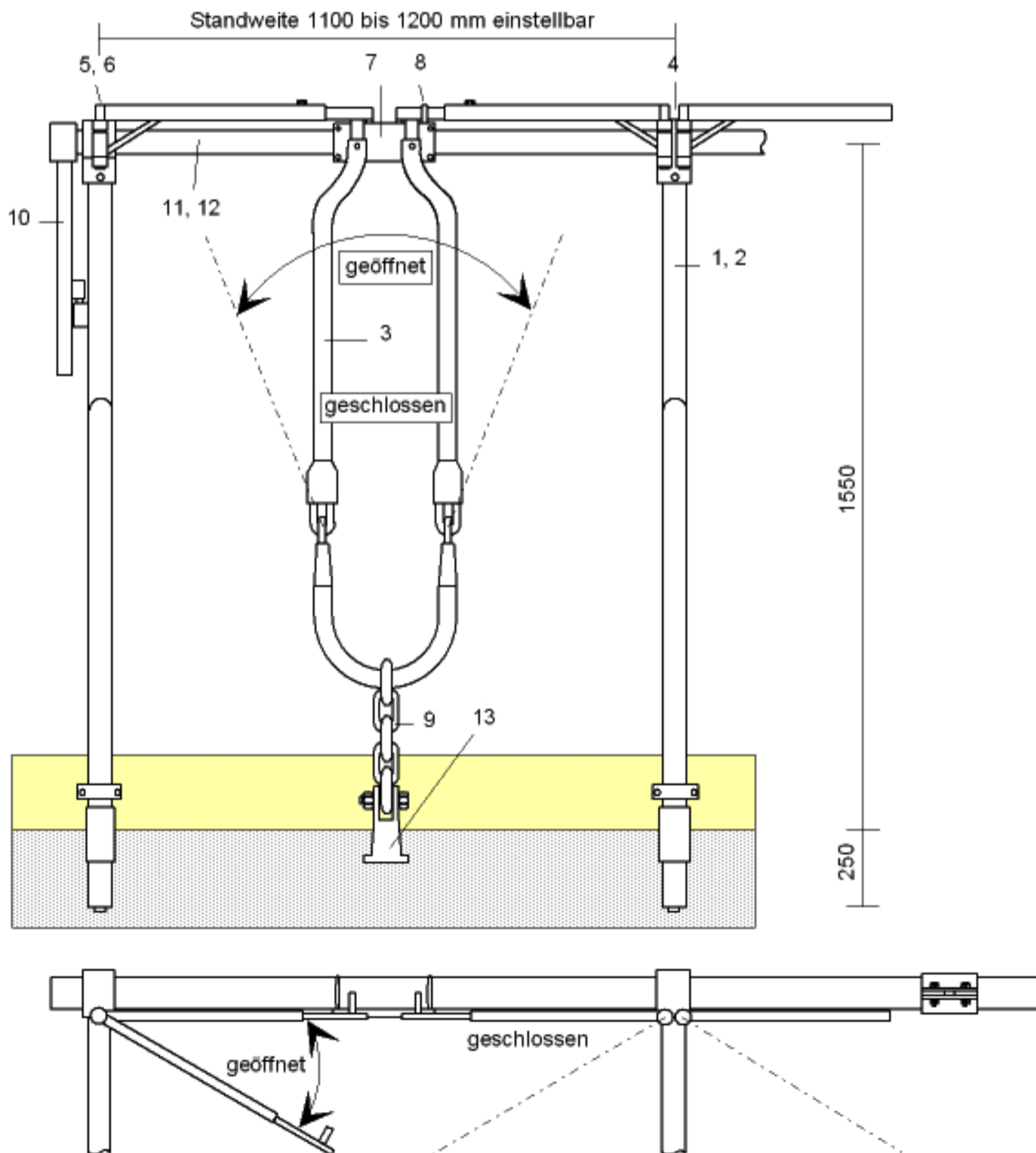
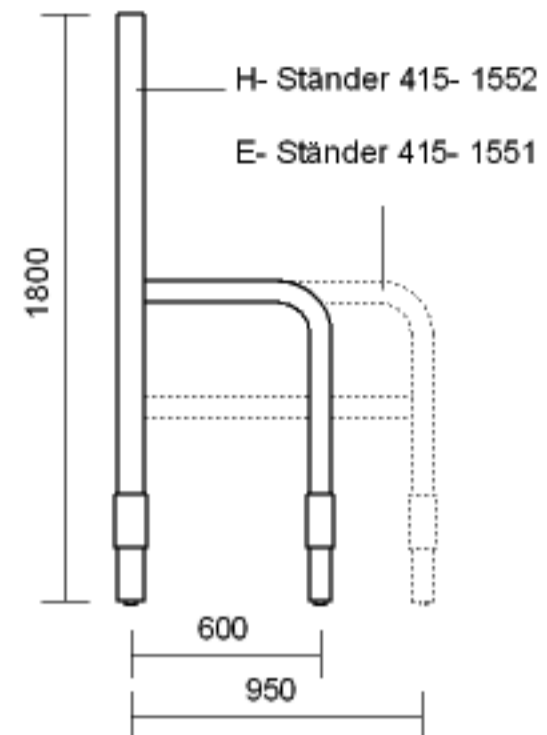
E-Ständer	412-1701/2
H-Ständer	412-1702/2
Trennbügel	412-1020
Abtrennstab	893-0000
PVC-Lagerplatte	893-0100:06
Anker	893-0160
Winkel	893-1100
Führungsschiene	893-1700
PVC-Rolle	893-1700:02
Durchtrittssperre	893-1900
Anker	893-1903
Gelenkhalsrahmen mit Kette und NT	415-2400
Schubstange	893-3300
Schubstange	893-3500
Schubstange	893-3700
Antrieb	893-4000
Schubstange	893-4000:28
Buchse	893-4000:29
Hebel	893-4016
Handhebel	893-4023
Antrieb	893-4100
Sperre	893-4111
Hebel	893-4116
Schubstange	893-6400
Schubstange	893-7300
Schubstange	893-7400
Schubstange	893-7500
Schubstange	893-7600
Schubstange	893-7700
Führungsschiene	893-7800
Verriegelung	000-5000
Führungsbügel	000-5004



Gelenk- Selbstfang- Halsrahmen (GS HFR) 415-.... (Gruppenabtattung)

- * GS HFR wird vorrangig in Kranken- und Abkalbeställen eingesetzt.
- * Sie sind auch für Ställe mit Weidegang geeignet.
- * GS HFR gewährleisten den Tieren eine optimale Bewegungsfreiheit.
- * Das Lösen der Tiere erfolgt zentral mittels eines Antriebes.
- * Der GS HFR besteht aus:

1	E- Ständer	415- 1551
2	H- Ständer	415- 1552
3	Gelenkhalsrahmen	415- 0001
4	Fangteil, zweiteilig	415- 0002
5	Fangteil, einteilig, rechts	415- 0003
6	Fangteil, einteilig, links	415- 0004
7	Fangplatte mit Bügelschrauben	415- 0005
8	Fangsicherung	415- 0006
9	Kette	415- 0007
10	Bedienungshebel	415- 0008
11	Oberrohrkupplung	415- 0009
12	Oberrohr	564- 0000
13	Gußanker	412- 0160



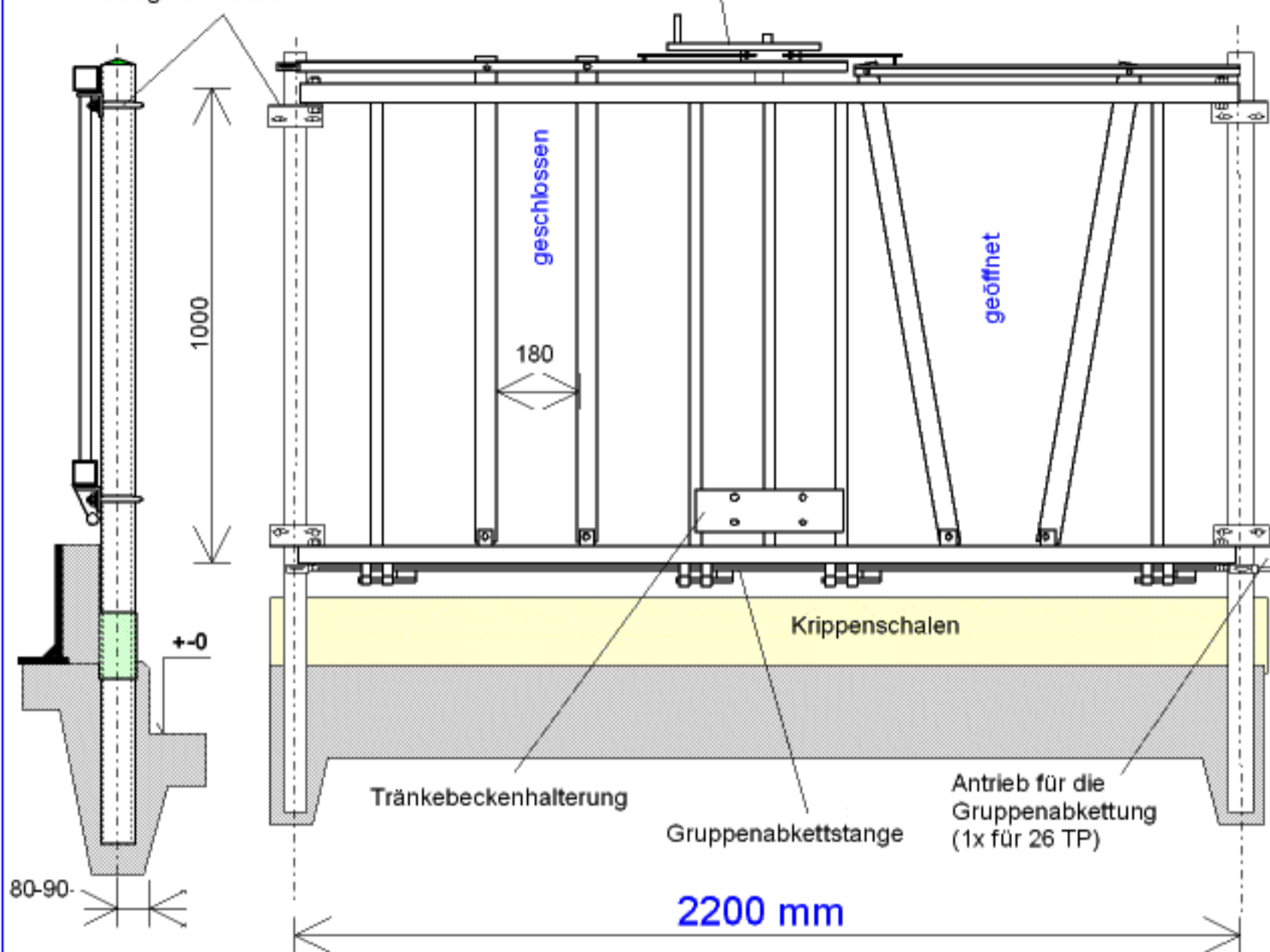


Scherenfressgitter (Sch FG)

431-.... für Milchvieh

Befestigungswinkel 709-0020/32
mit Bügelschraube

Antrieb für die Verriegelung (1x für 26 TP)

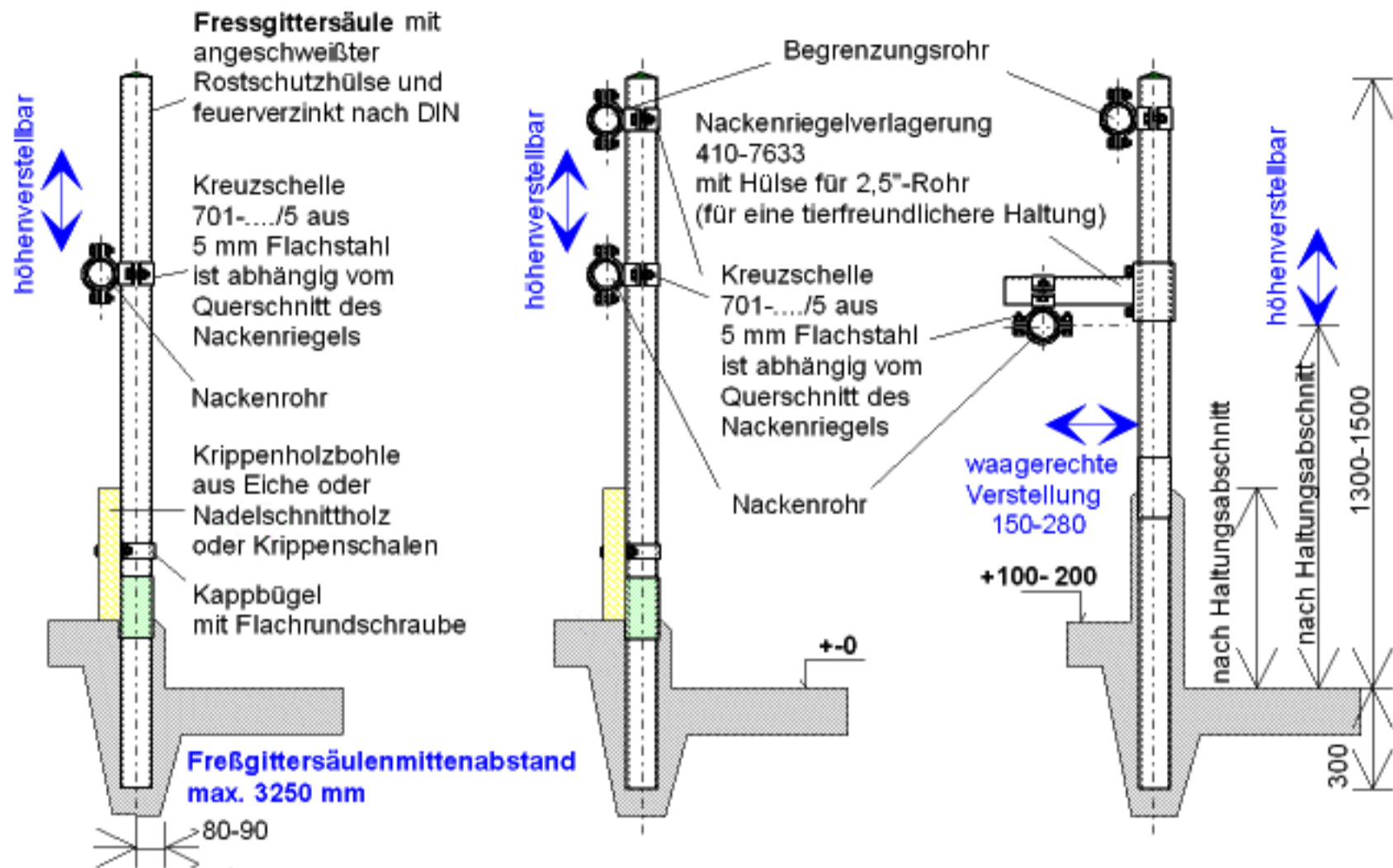


Scherenfressgitter	431-1118/GAK	1 TP/ 1100 mm, mit Gruppenabkettung
Scherenfressgitter	431-1118/EAB	1 TP/ 1100 mm, mit Einzelabkettung (Ringe)
Scherenfressgitter	431-2218/GAK	2 TP/ 1100 mm, mit Gruppenabkettung
Scherenfressgitter	431-2218/EAB	2 TP/ 1100 mm, mit Einzelabkettung (Ringe)

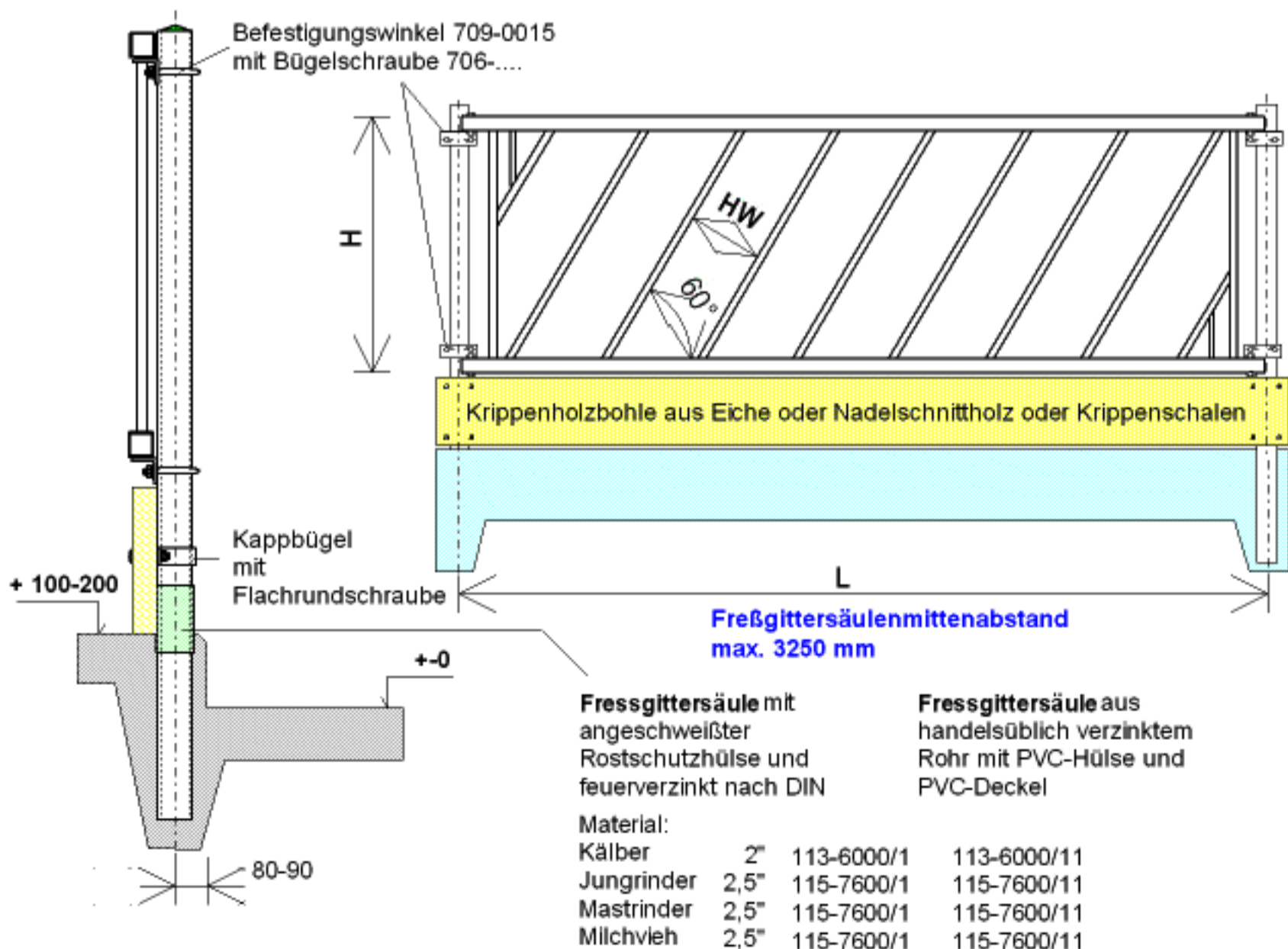
Antrieb für die Gruppenabkettung	1x für max. 26 TP
Antrieb für die Verriegelung	1x für max. 26 TP



Nackenriegel (NR) 410-.... für Kälber; Jungvieh; Milchvieh; Mutterkuhhaltung und Mastrinder

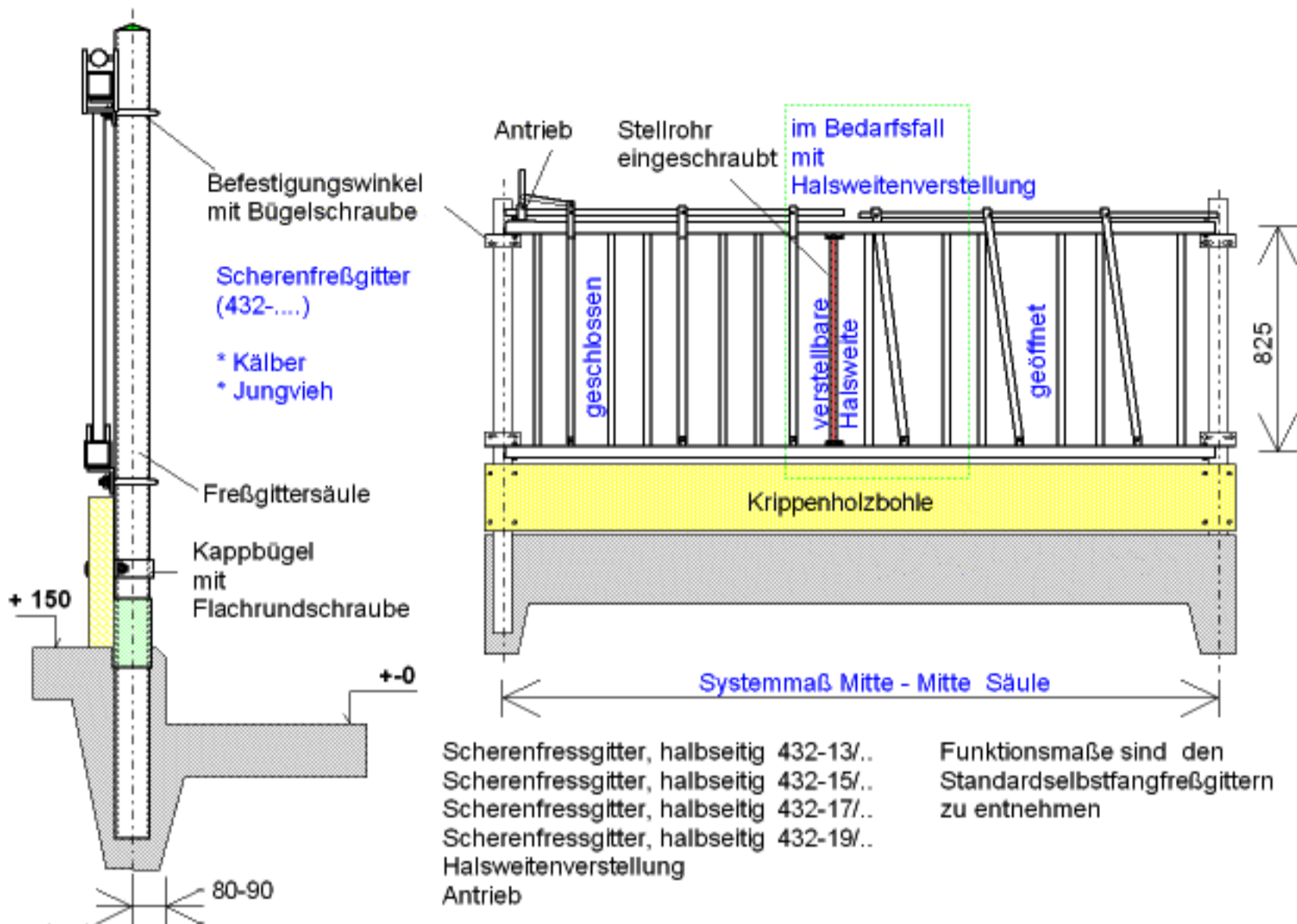


Diagonalfressgitter (DFG) 420-.... für Kälber; Jungrinder; Milchvieh; Mutterkuhhaltung und Mastrinder

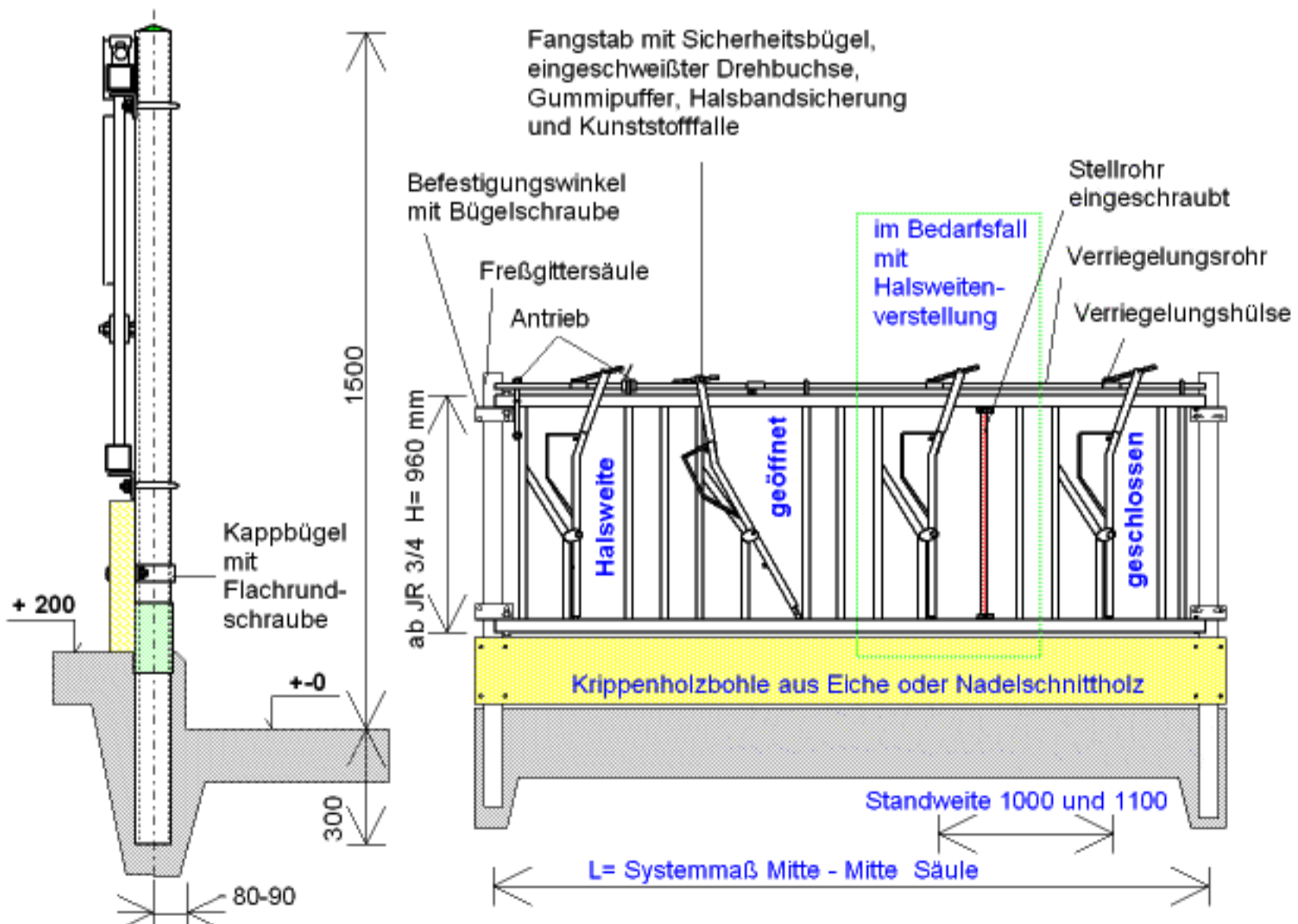




Scherenfressgitter (Sch FG) 432-.... für Kälber und Jungvieh

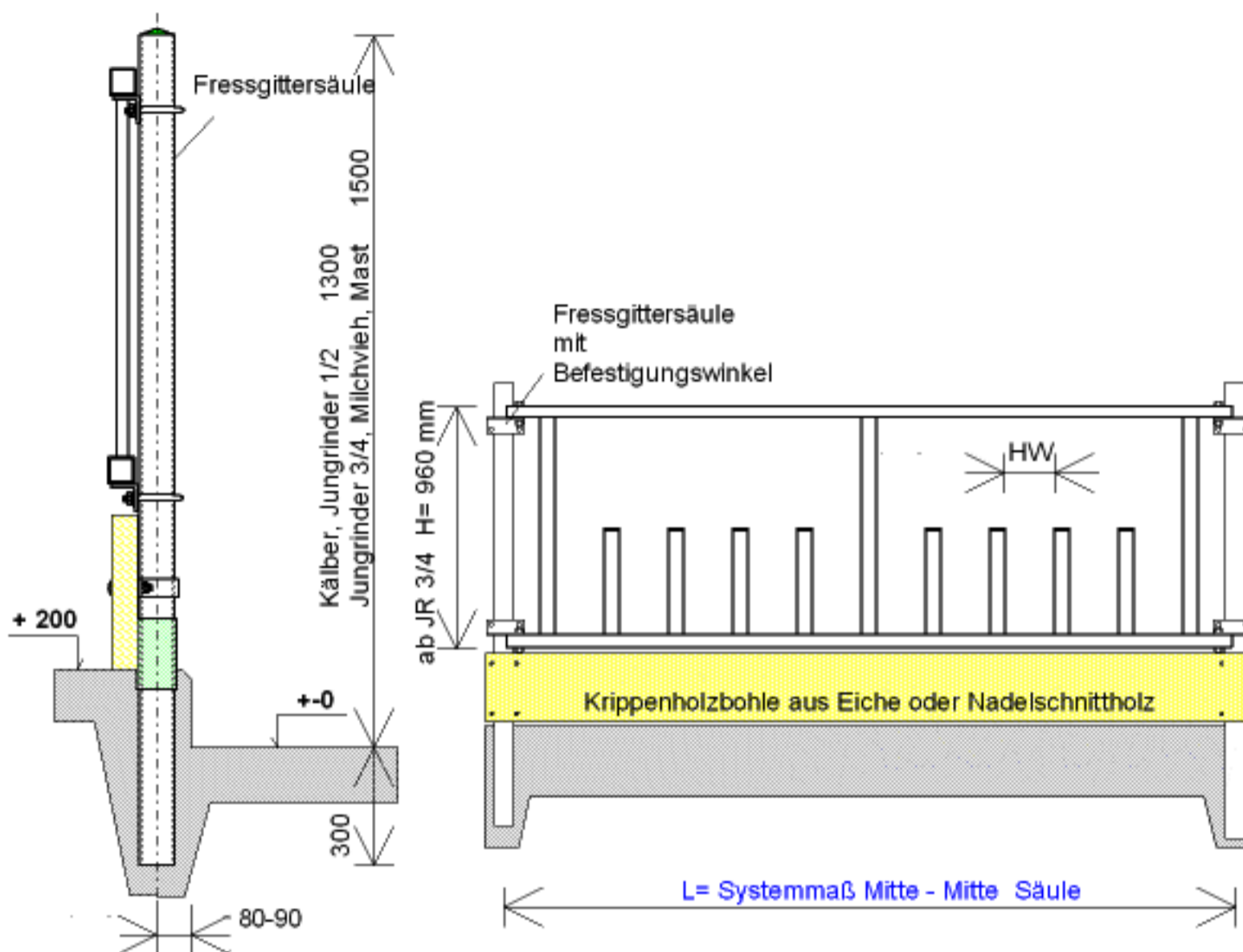


Standard-Selbstfangfressgitter (ST SFG) 440-.... für Kälber; Jungrinder; Milchvieh Mastrinder; Mutterkuhhaltung und Zuchtbullen

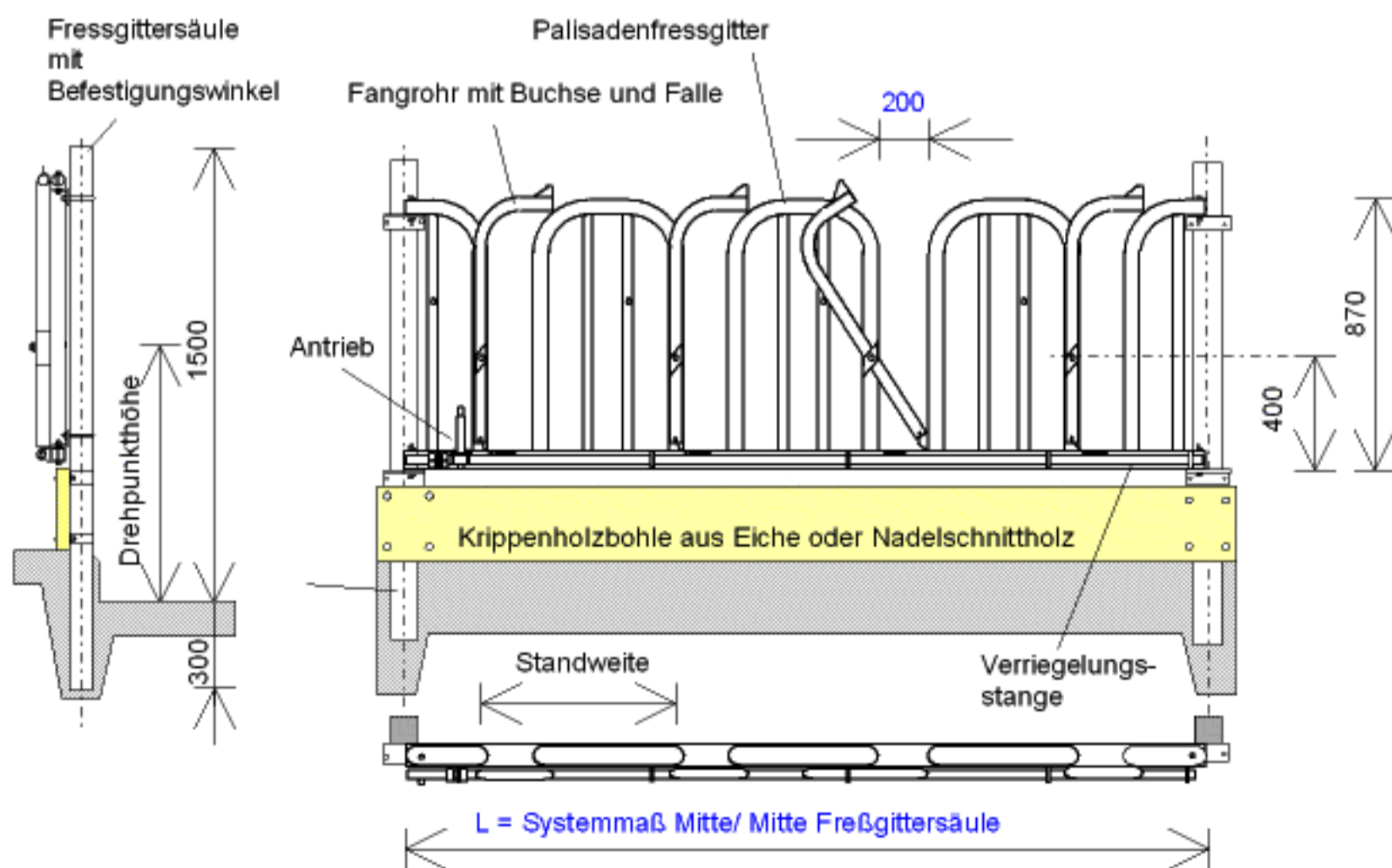




Kammfressgitter (KFG) 460-.... für Kälber; Jungrinder; Milchvieh; Mastrinder und Mutterkuhhaltung

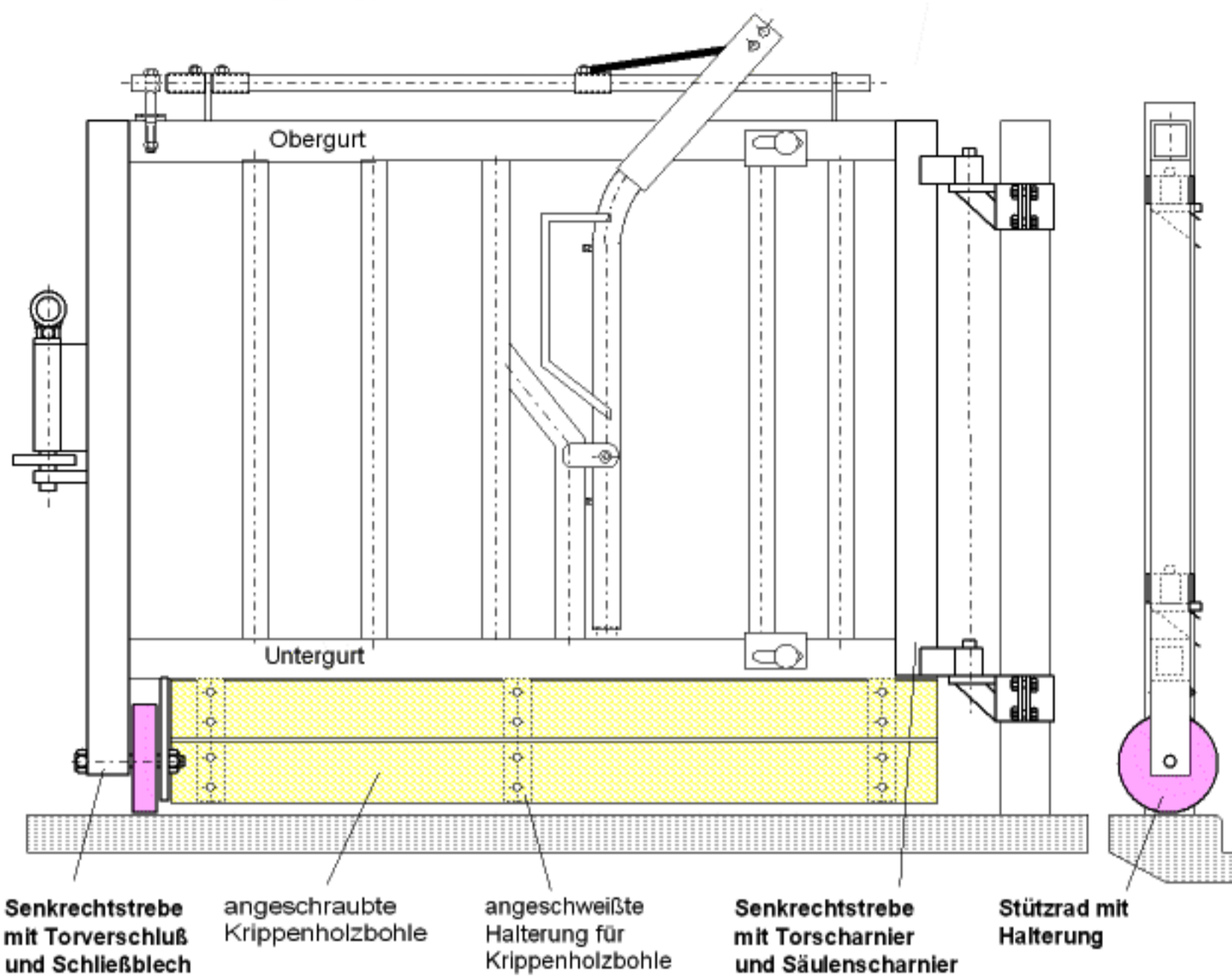


Palisadenselbstfangfressgitter (PSFG) 470-.... für Jungrinder und Milchvieh





Extras für alle Fressgittertypen



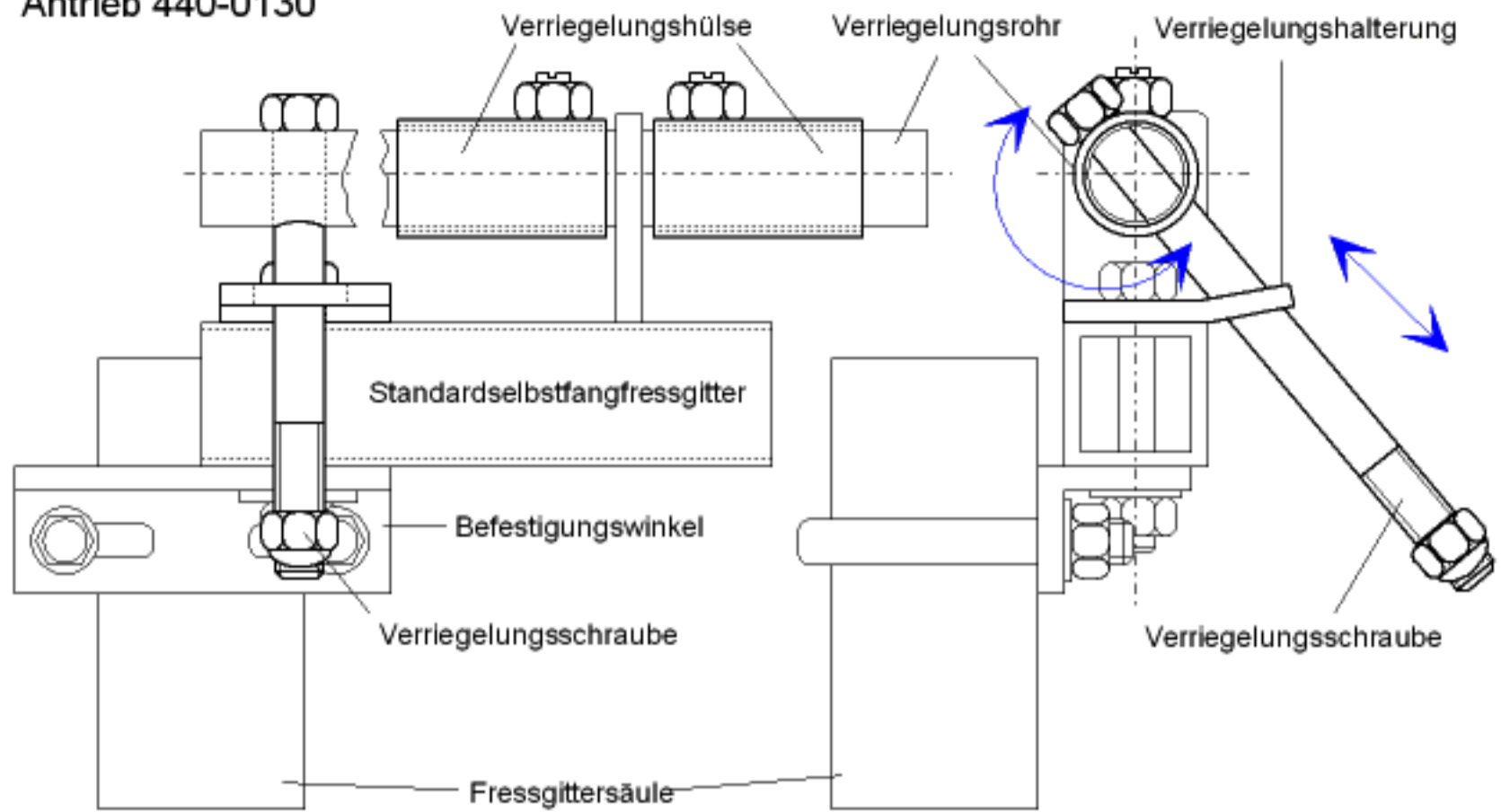
Fressgitter als Tor

- Senkrechtstrebe mit Torverschluß und Schließblech
- Senkrechtstrebe mit Torscharnier und Säulenscharnier
- Stützrad mit Halterung

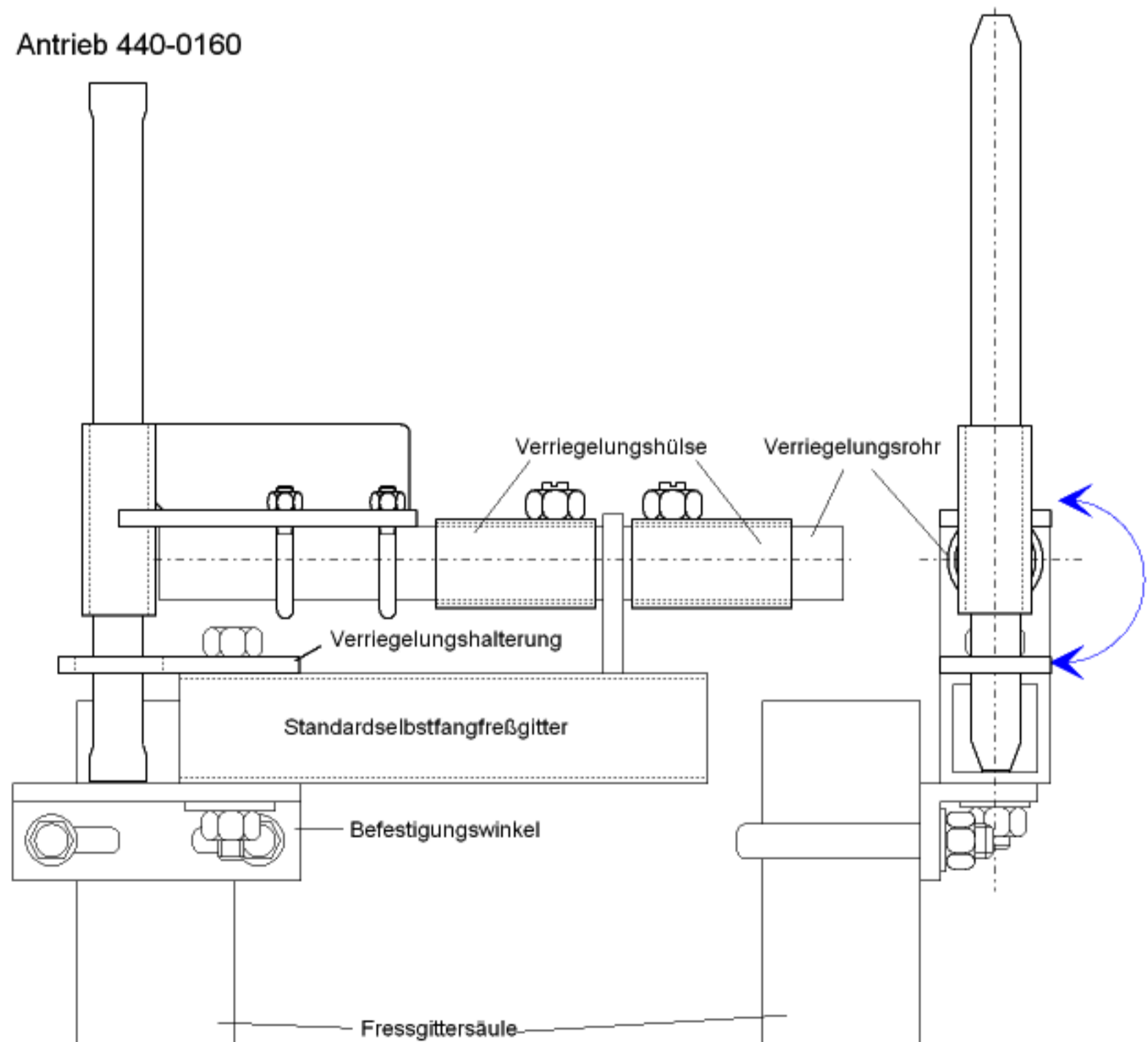


Zubehör für Standard- und Sicherheits- Selbstfangfressgitter

Antrieb 440-0130

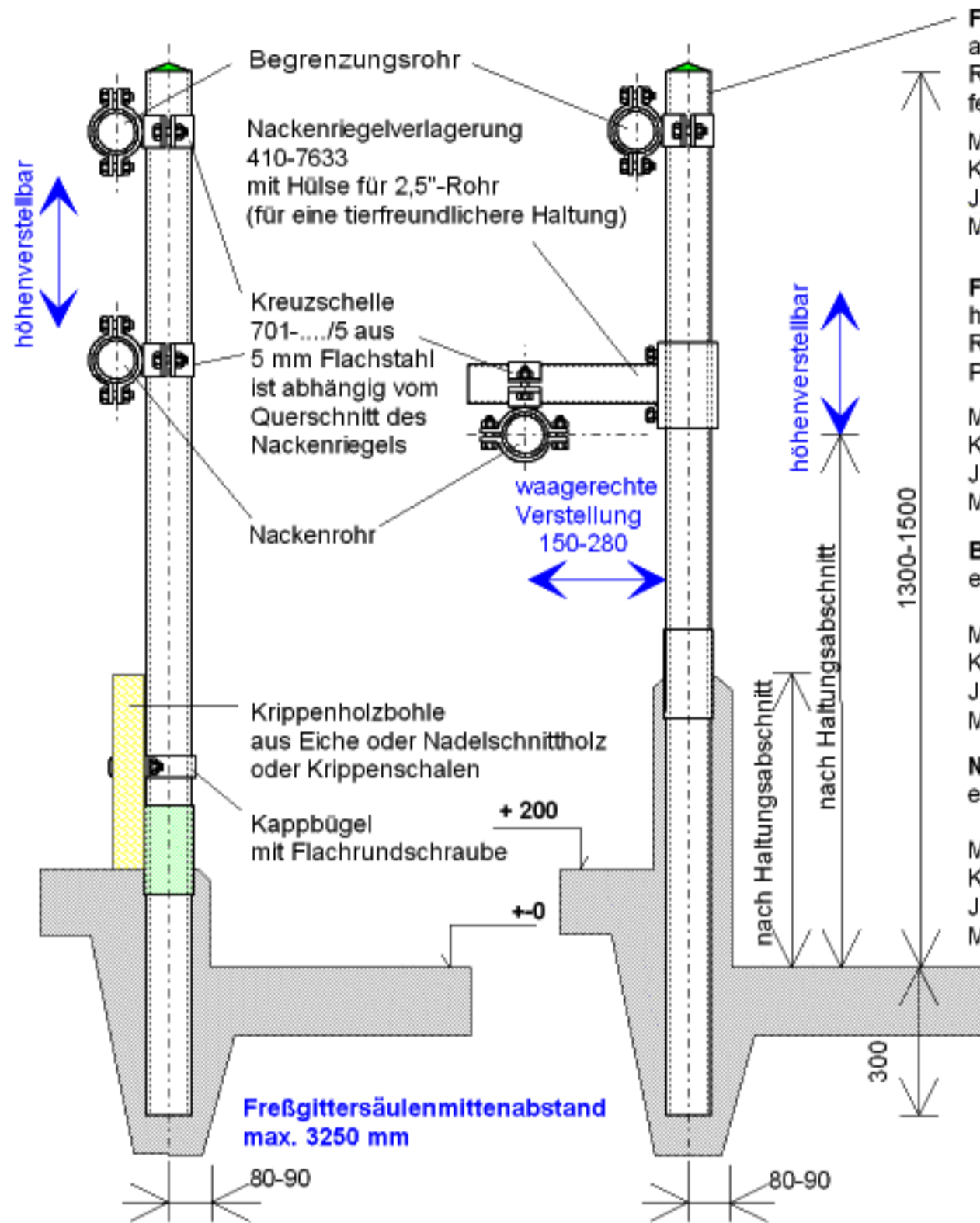


Antrieb 440-0160





Nackenriegel (NR) für Kälber, Jungrinder und Mastrinder 410-....



Fressgittersäule mit angeschweißter Rostschutzhülse und feuerverzinkt nach DIN

Material:
 Kälber 2" 113-6000/1
 Jungrinder 2,5" 115-7600/1
 Mastrinder 2,5" 115-7600/1

Fressgittersäule aus handelsüblich verzinktem Rohr mit PVC-Hülse und PVC-Deckel

Material:
 Kälber 2" 112-6000/11
 Jungrinder 2,5" 115-7600/11
 Mastrinder 2,5" 115-7600/11

Begrenzungsrohr mit entsprechendem Rohrverbinder

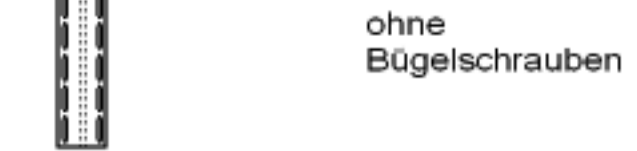
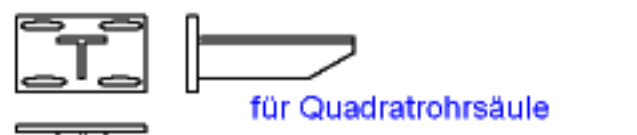
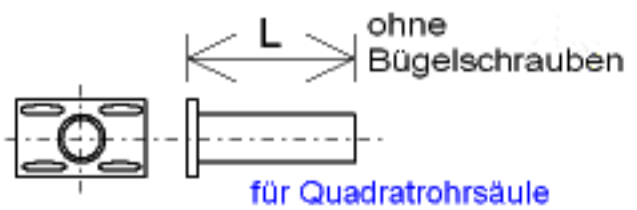
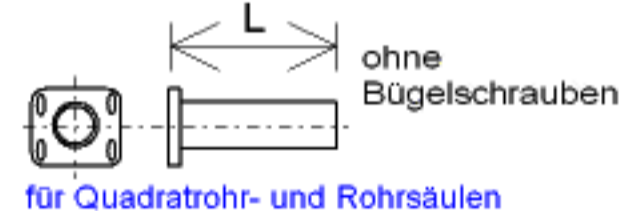
Material:
 Kälber 1,25" 554-0000
 Jungrinder 1,5" 564-0000
 Mastrinder 2" 584-0000

Nackenrohr mit entsprechendem Rohrverbinder

Material:
 Kälber 1,5" 564-0000
 Jungrinder 2" 584-0000
 Mastrinder 2,5" 576-0000

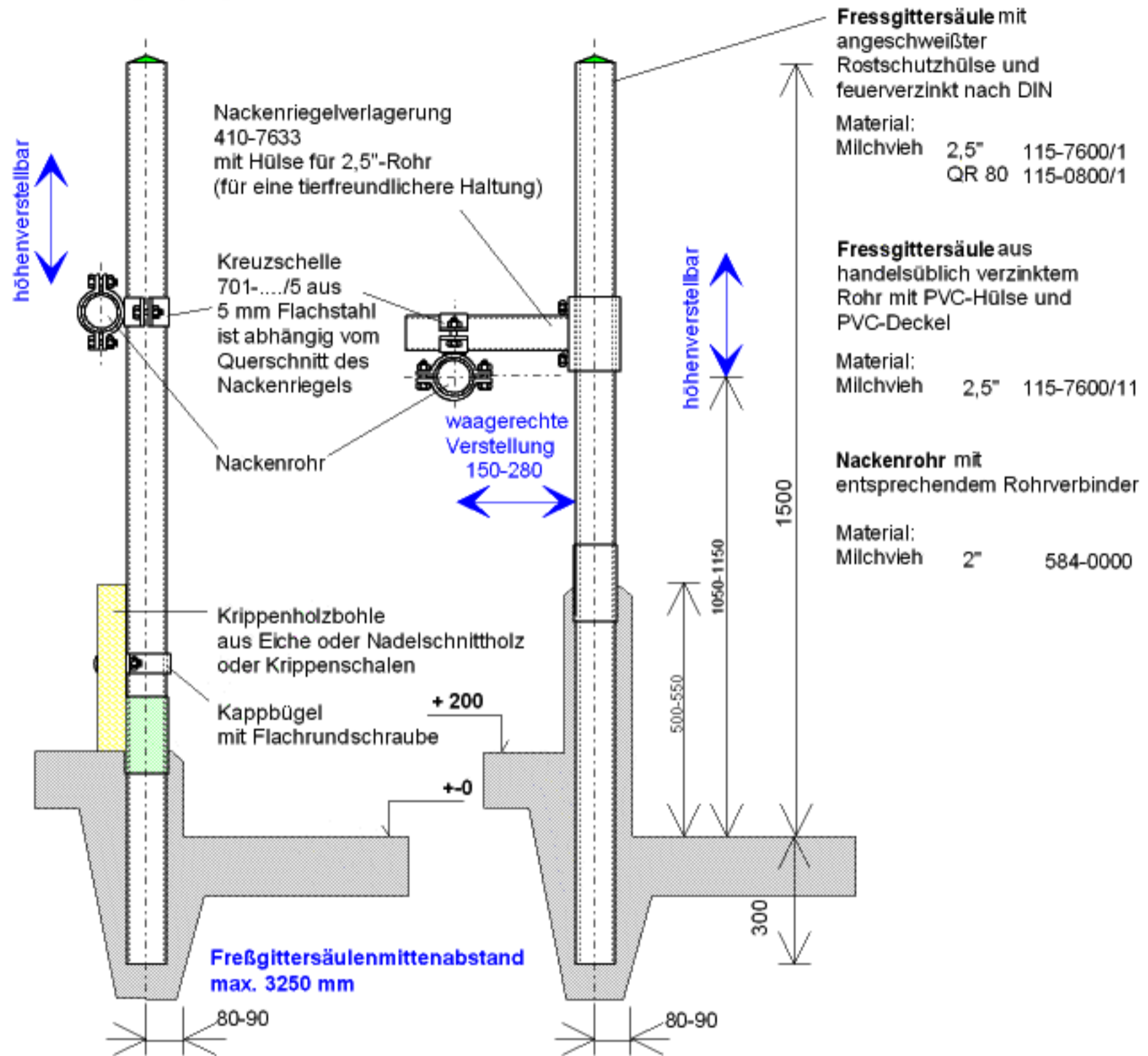
Nackenriegelhalterungen befestigt an Fressgittersäulen für alle Haltungsgruppen

Benennung	Art.-Nr.:	L	Bemerkung
NRV	410-0626	260	K 60, R 1,5", R2"
NRV	410-0633	330	K 60, R 1,5", R2"
NRV	410-0826	260	K 80, K100
NRV	410-0833	330	K 80, K100
NRV/T	410-0826/T		K 80, K100, R 2,5"
NRV/T	410-0833/T		K 80, K100, R 2,5"



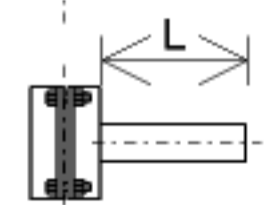
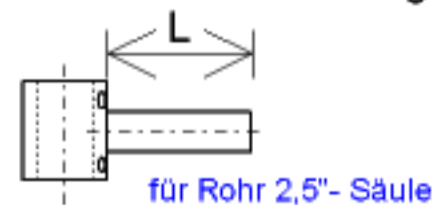


Nackenriegel (NR) für Milchvieh 410-....



Nackenriegelhalterungen befestigt an Fressgittersäulen für alle Haltungsgruppen

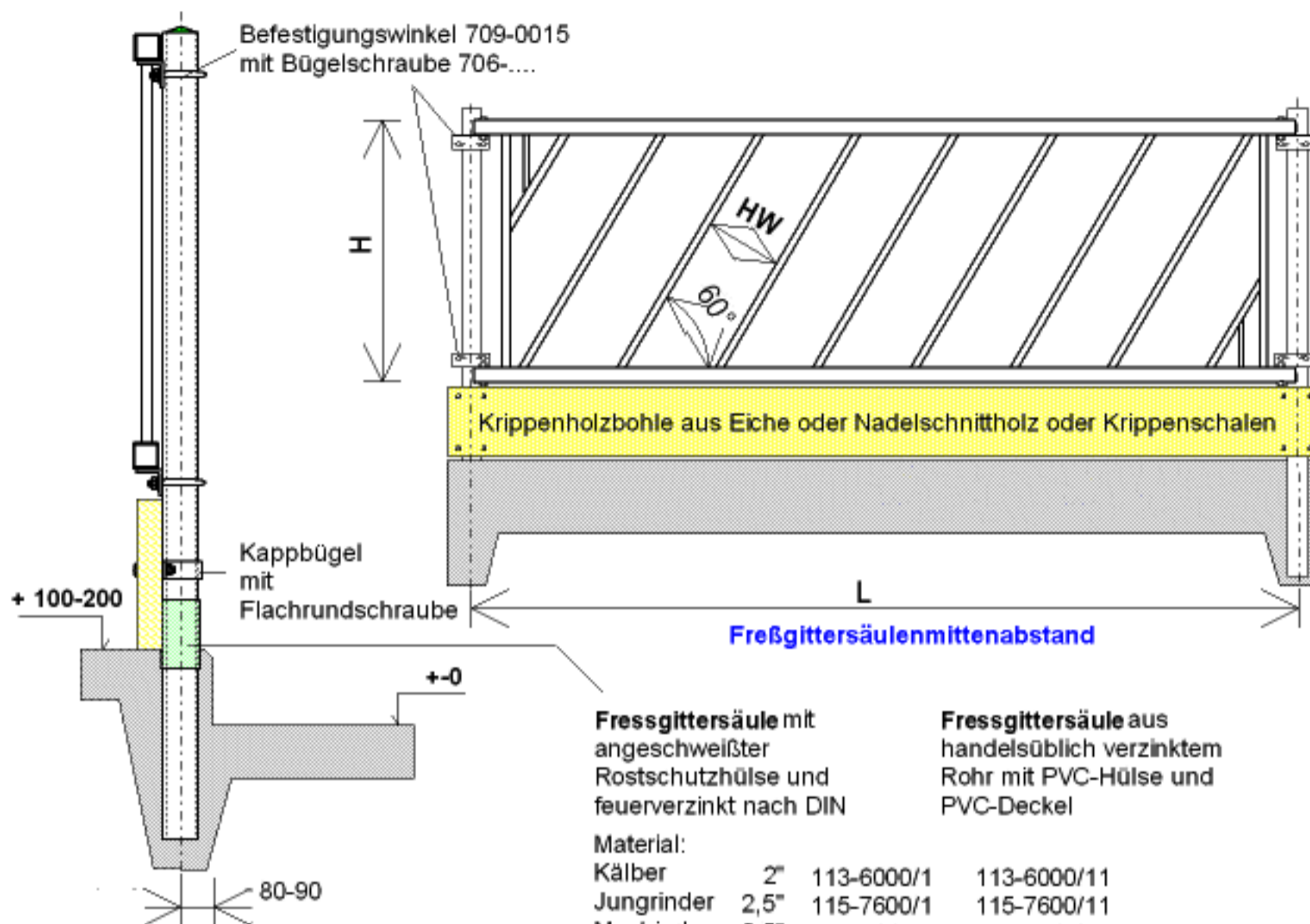
Benennung	Art.-Nr.:	L	Bemerkung
NRV	410-7626	260	R 2,5"
NRV	410-7633	330	R 2,5"
NRV	410-7626/01	260	R 2,5"
NRV	410-7633/01	330	R 2,5"
NVR	410-9026/01	260	R 3"
NVR	410-9033/01	330	R 3"



für Rohr 2,5" und 3" Säule



Diagonalfressgitter (DFG) 420-.... für Kälber; Jungrinder; Milchvieh; Mutterkuhhaltung und Mastrinder



Fressgittersäule mit angeschweißter Rostschutzhülse und feuerverzinkt nach DIN

Fressgittersäule aus handelsüblich verzinktem Rohr mit PVC-Hülse und PVC-Deckel

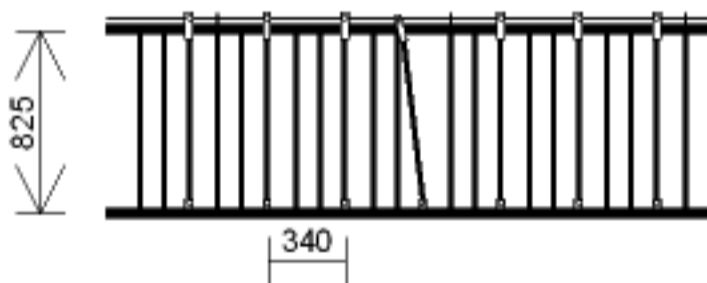
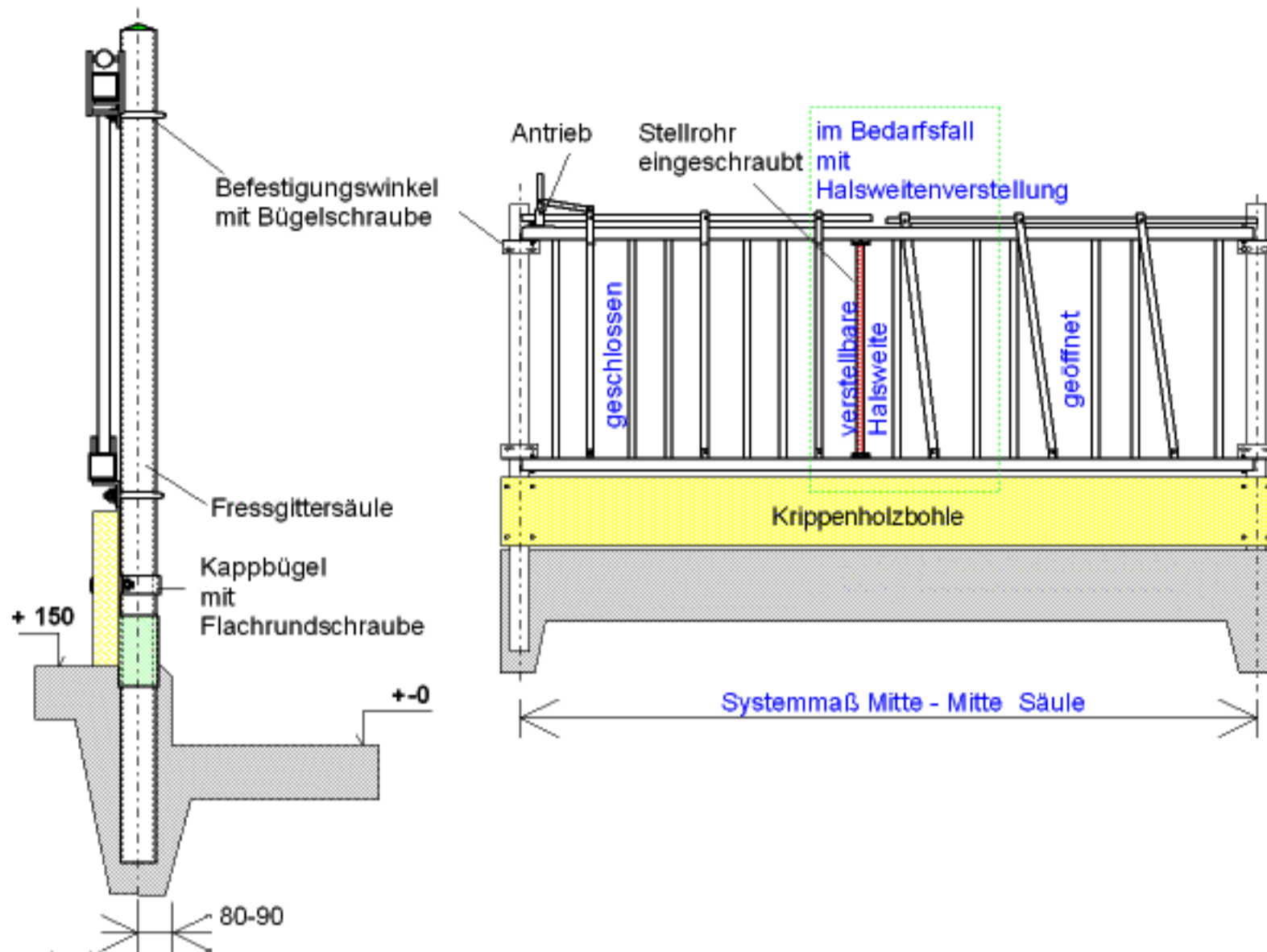
Material:

Kälber	2"	113-6000/1	113-6000/11
Jungrinder	2,5"	115-7600/1	115-7600/11
Mastrinder	2,5"	115-7600/1	115-7600/11
Milchvieh	2,5"	115-7600/1	115-7600/11

	H (mm)	HW (mm)	L (cm) max.
Kälber bis 6 Monate (K2, K3) DFG 420-20-... (QR 45x1" oder R 1,5"x1") Diagonalfressgitter 420-20- L	860	200	400
Jungrinder 5 bis 15 Monate (JR1, JR2, M1) DFG 420-25-... (QR 45x1" oder R 1,5"x1") Diagonalfressgitter 420-25- L	860	250	400
Jungrinder 14 bis 22 Monate (JR3, JR4) DFG 420-28-... (QR 45x1" oder R 1,5"x1") Diagonalfressgitter 420-28- L	960	280	400
Milchvieh DFG 420-31-... (QR 45x1" oder R 1,5"x1") Diagonalfressgitter 420-31- L	960	310	400
Mast DFG 420-35-... (QR 60x1 1/4" oder R 2"x1 1/4") Diagonalfressgitter 420-35- L	960	350	400

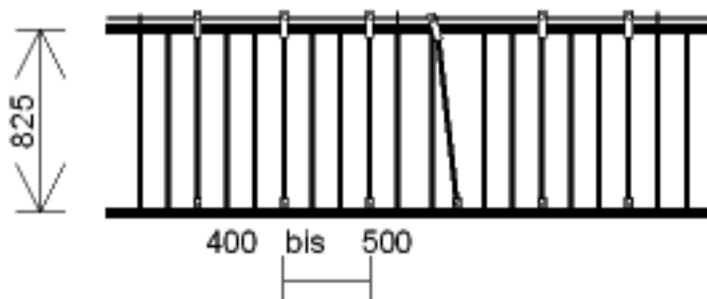


Scherenfressgitter (Sch FG) 432-.... für Kälber und Jungvieh



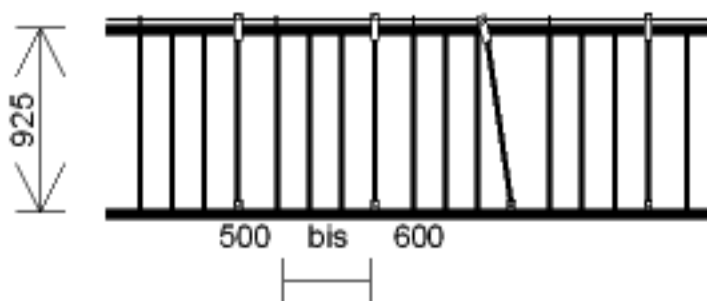
Standweite ca. **35** cm / Bauhöhe 86 cm / HW 13 cm
K2/3 ; 1 bis 6 Monate (R 1 1/2" x 1")

432 - 13 - L= max. 428 - 12
Sch FG Halsweite Systemmaß (M-M-S) Tierplätze



Standweite ca **45** cm / Bauhöhe 86 cm / HW 15 cm
JR1/2 ; 5 bis 15 Monate (R 1 1/2" x 1")

432 - 15 - L= max.420 - 8
Sch FG Halsweite Systemmaß (M-M-S) Tierplätze

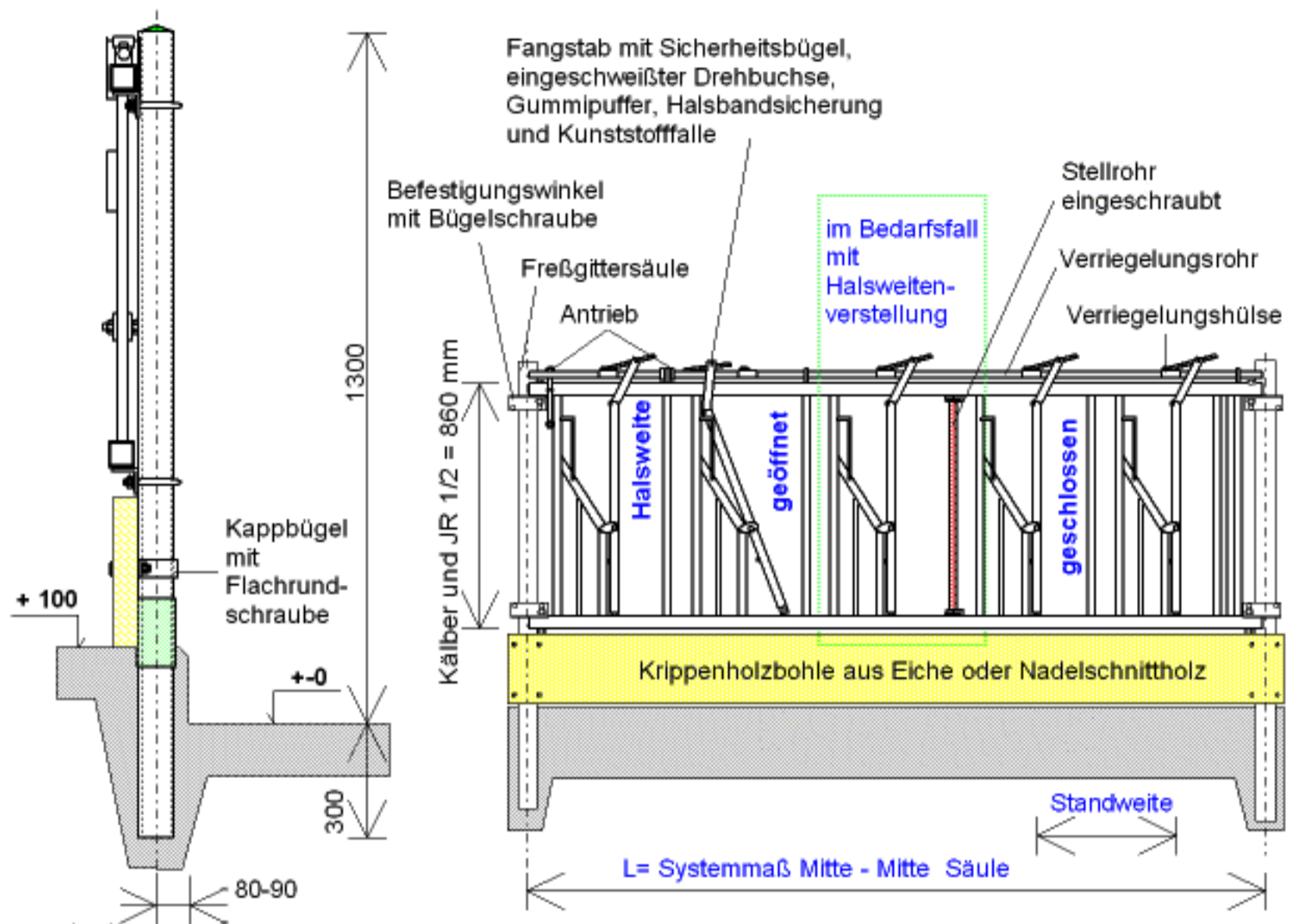


Standweite ca **55** cm / Bauhöhe 96 cm / HW 17 cm
Jungrinder 3/4 ; 14 bis 22 Monate (R 1 1/2"x1")

432 - 17 - L= max.440 - 7
Sch FG Halsweite Systemmaß (M-M-S) Tierplätze

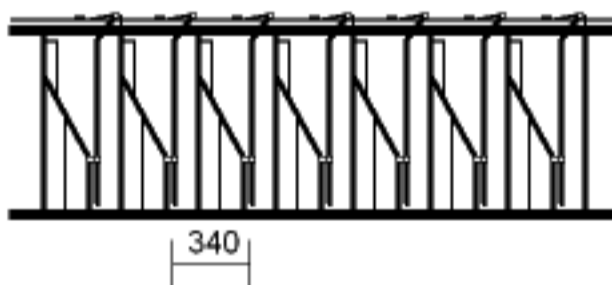


Standard-Selbst-Fang-Fressgitter (ST SFG) für Kälber und Jungrinder 440 - 13/15-....



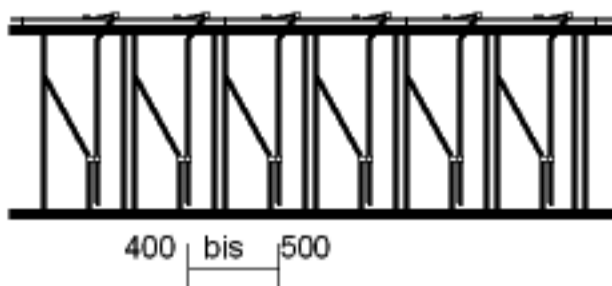
Standweite ca. 35 cm / Bauhöhe 86 cm / HW 13 cm
K2/3 ; 1 bis 6 Monate (QR 45x1")

440 - 13 - L= max. 428 - 12
ST-SFG Halsweite Systemmaß (M-M-S) Tierplätze



Standweite ca. 45 cm / Bauhöhe 86 cm / HW 15 cm
JR1/2 ; 5 bis 15 Monate (QR 45x1")

440 - 15 - L= max. 420 - 8
ST-SFG Halsweite Systemmaß (M-M-S) Tierplätze



Ersatzteile:

Verriegelungshülse



Falle aus Kunststoff 440-0904



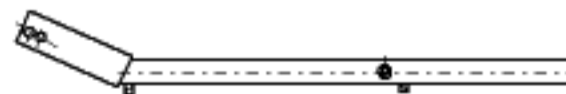
Falle aus Stahl, verzinkt 440-0904



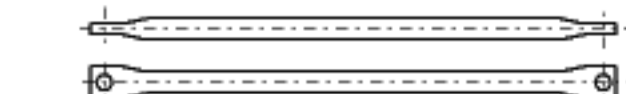
Gummipuffer



PVC-Stab für 1"



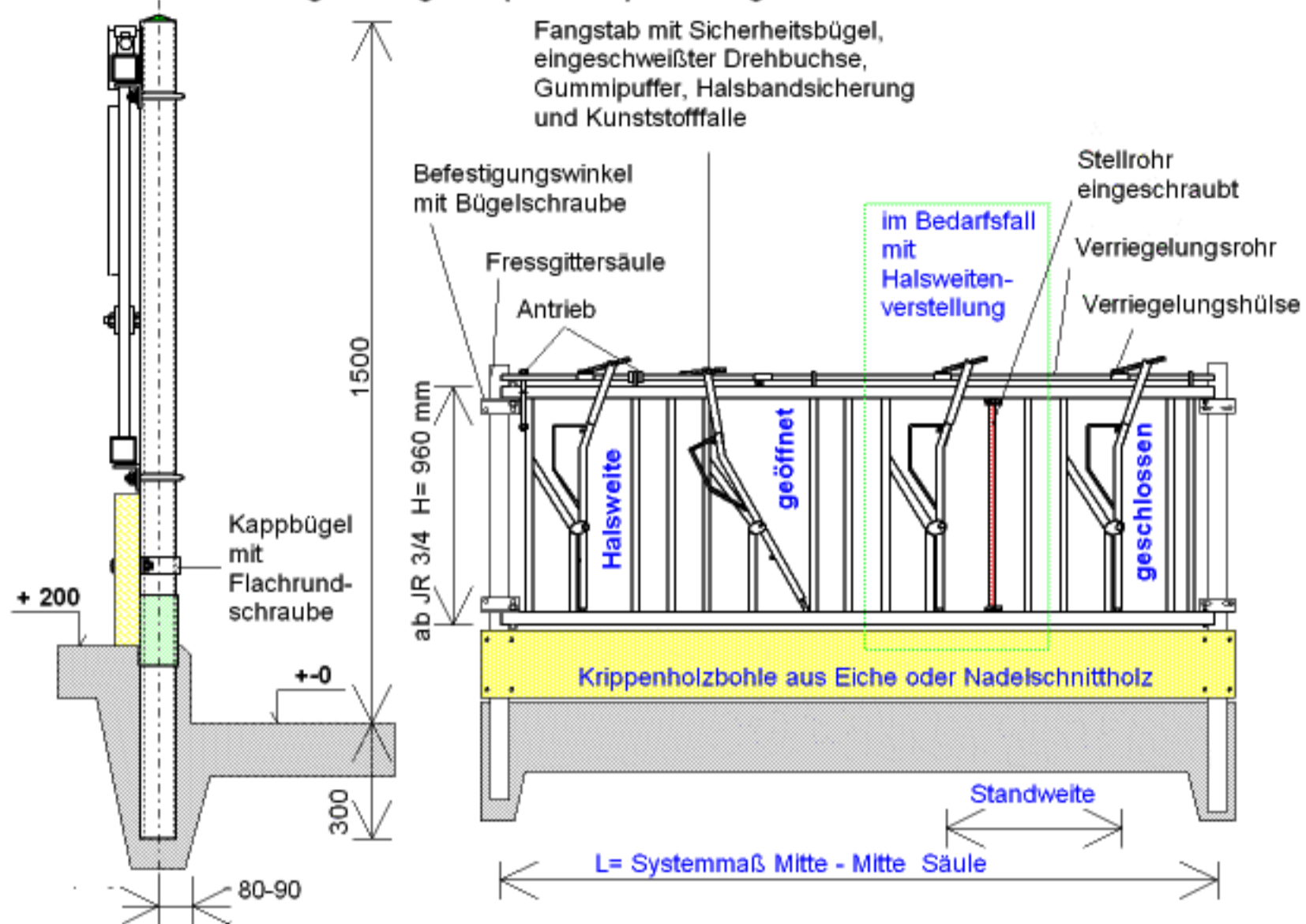
Fangarm mit eingeschweißter Hülse 440-0802



Stellrohr 440-0803

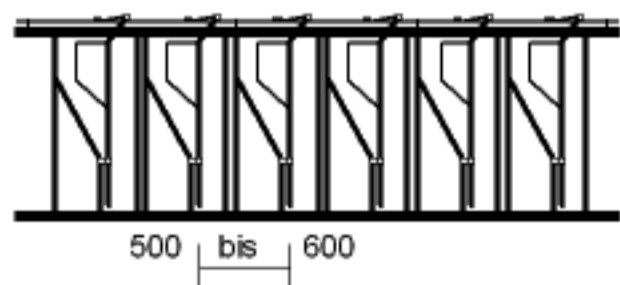


Standard-Selbst-Fang-Fressgitter (ST SFG) für Jungrinder und Milchvieh 440-17/19-...-



Standweite ca. 55 cm / Bauhöhe 96 cm / HW 17 cm
Jungrinder 3/4 ; 14 bis 22 Monate (QR 45x1")

440 - 17 - L= max.440 - 7
ST-SFG Halsweite Systemmaß (M-M-S) Tierplätze



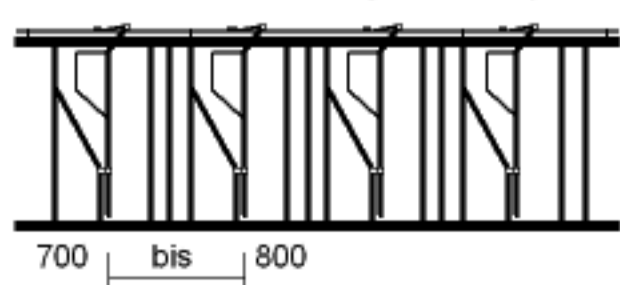
Standweite ca. 65 cm / Bauhöhe 96 cm / HW 19 cm
Jungrinder 4 ; Milchvieh (QR 45x1")

440 - 19 - L= max.420 - 6
ST-SFG Halsweite Systemmaß (M-M-S) Tierplätze



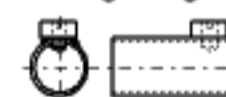
Standweite ca. 75 cm / Bauhöhe 96 cm / HW 19 cm
Milchvieh (QR 45x1")

440 - 19 - L= max. 420 - 4
ST-SFG Halsweite Systemmaß (M-M-S) Tierplätze



Ersatzteile:

Verriegelungshülse



Falle aus Kunststoff 440-0904



Falle aus Stahl, verzinkt 440-0904



Gummipuffer



PVC-Stab für 1"



Fangarm mit eingeschweißter Hülse und Sicherungsbügel 440-0902/B

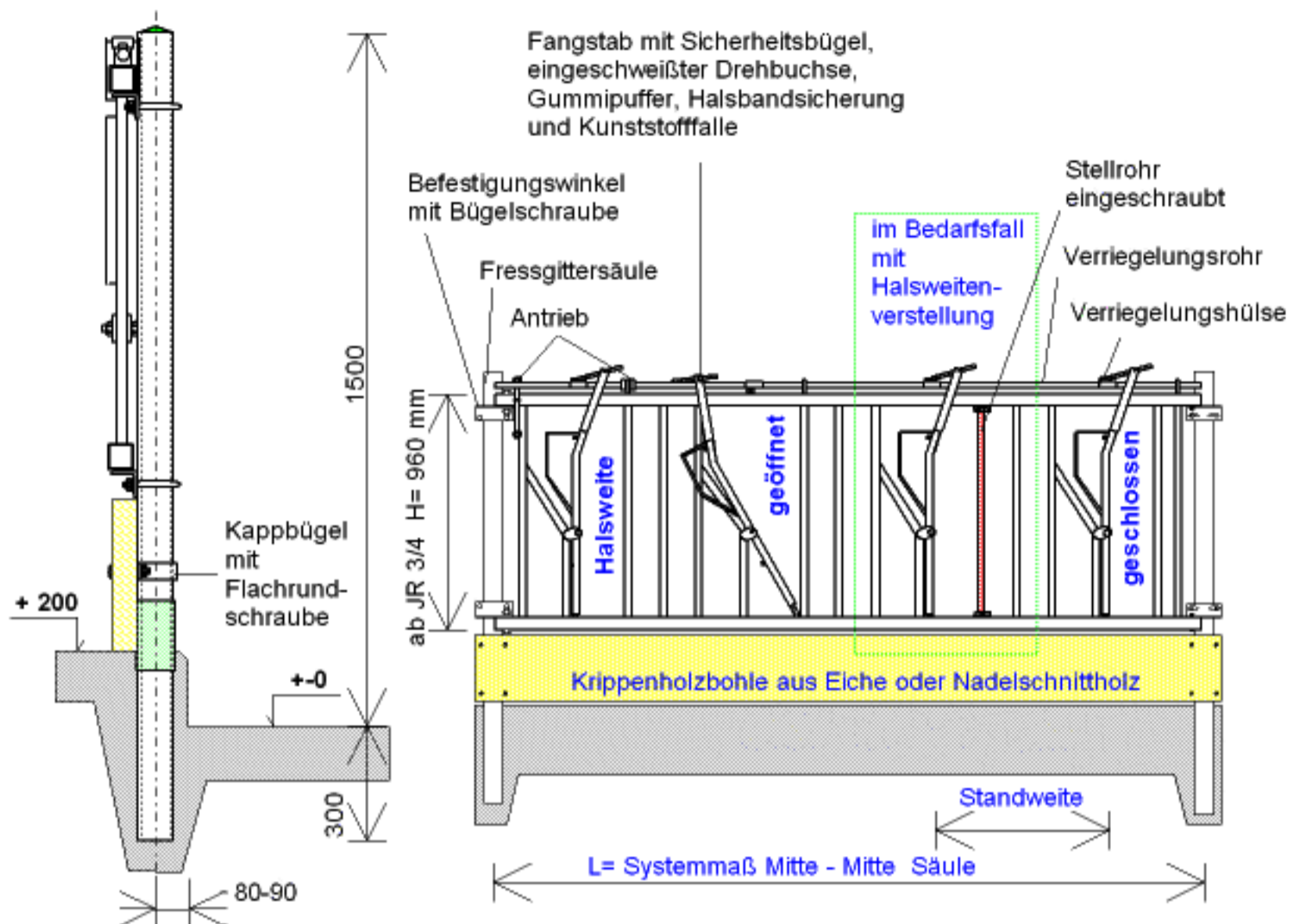


Stellrohr für 1" 440-0903



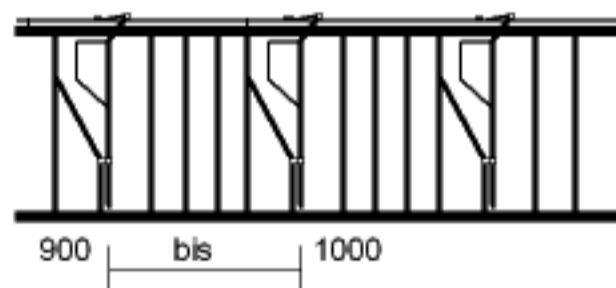


Standard-Selbst-Fang-Fressgitter (ST SFG) für Jungrinder und Milchvieh 440-20-...-



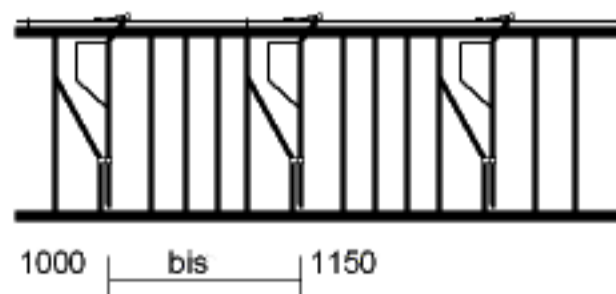
Standweite ca **100 cm** / Bauhöhe 96 cm / HW 20 cm
Milchvieh (QR 45x1")

440 - 20 - L = max. 300 - 3
ST-SFG Halsweite Systemmaß (M-M-S) Tierplätze



Standweite ca **110 cm** / Bauhöhe 96 cm / HW 20 cm
Milchvieh

440 - 20 - L = max. 330 - 3
ST-SFG Halsweite Systemmaß (M-M-S) Tierplätze

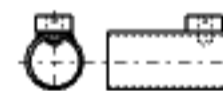


Diese Standard- Selbstfangfreßgitter
sind auch mit Anbindevorrichtung lieferbar

siehe auch Seite A 402:
* Anbinderinge
* Gruppenabkettung
* Kettenschutz
* Tränkebeckenhalterung

Ersatzteile:

Verriegelungshülse



Falle aus Kunststoff 440-0904



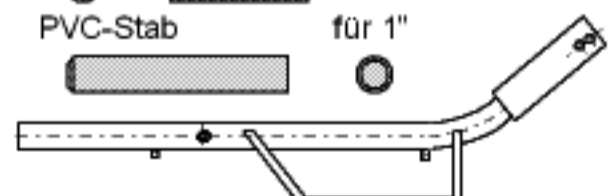
Falle aus Stahl, verzinkt 440-0904



Gummipuffer



PVC-Stab für 1"



Fangarm mit
eingeschweißter Hülse
und Sicherungsbügel 440-0902/B

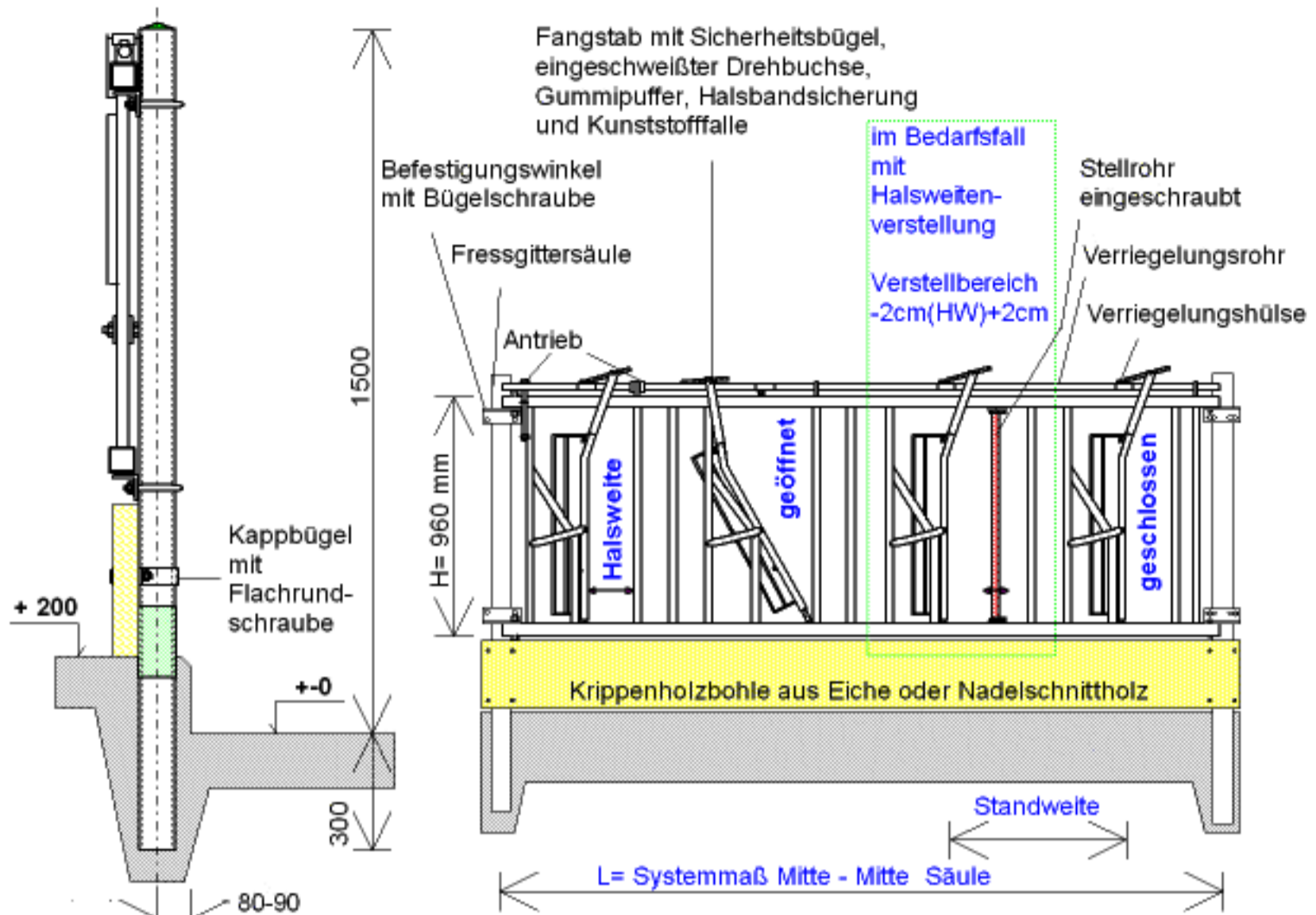


Stellrohr für 1" 440-0903





Standard-Selbst-Fang-Fressgitter (ST SFG) für Mastrinder; Mutterkuhhaltung 440-20/22-...-



Standweite ca **65** cm / Bauhöhe 96 cm / HW 20 cm
Mastrinder; Mutterkuhhaltung (QR 50 / R 2" x 1 1/4")

440 - 20 - L= max. 325 - max. 5
ST-SFG Halsweite Systemmaß (M-M-S) Tierplätze



Standweite ca **75** cm / Bauhöhe 96 cm / HW 22 cm
Mastrinder; Mutterkuhhaltung (QR 50 / R 2" x 1 1/4")

440 - 22 - L= max. 300 - max. 4
ST-SFG Halsweite Systemmaß (M-M-S) Tierplätze



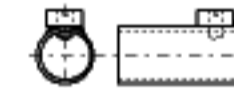
Standweite ca **100** cm / Bauhöhe 96 cm / HW 22 cm
Mastrinder; Mutterkuhhaltung (QR 50 / R 2" x 1 1/4")

440 - 22 - L= max. 300 - max. 3
ST-SFG Halsweite Systemmaß (M-M-S) Tierplätze



Ersatzteile:

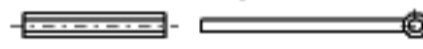
Verriegelungshülse



Falle aus Kunststoff 440-0904



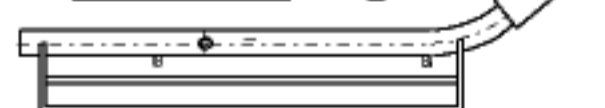
Falle aus Stahl, verzinkt 440-0904



Gummipuffer



PVC-Stab für 1"



Fangarm mit eingeschweißter Hülse und Sicherungsbügel 440-0902/M

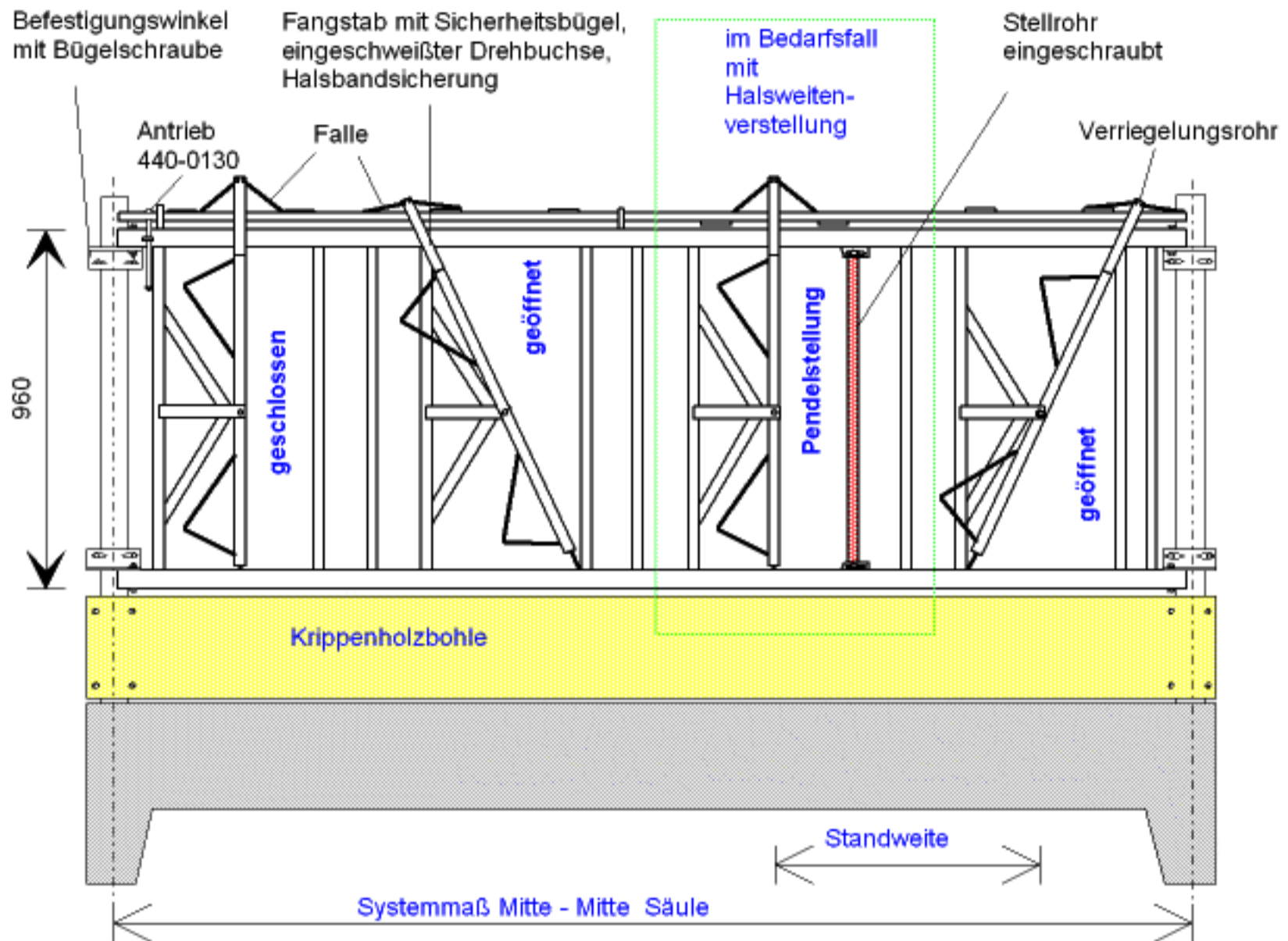


Stellrohr für 1 1/4" 440-0903/M





Standard- Sicherheits-Selbstfangressgitter (STS SFG) 441-19/22-...-. für Milchvieh und Mastrinder



Ersatzteile für (QR 45x1")

Falle aus Stahl, verzinkt 441-0904



Gummipuffer



PVC-Stab für 1"



Fangarm mit eingeschweißter Hülse und Sicherungsbügel 441-0902/B



Stellrohr aus 1" 440-0903

Ersatzteile für (R 2"x1 1/4")

Falle aus Stahl, verzinkt 441-0904



Gummipuffer



PVC-Stab für 1 1/4"



Fangarm mit eingeschweißter Hülse und Sicherungsbügel 441-0902/M



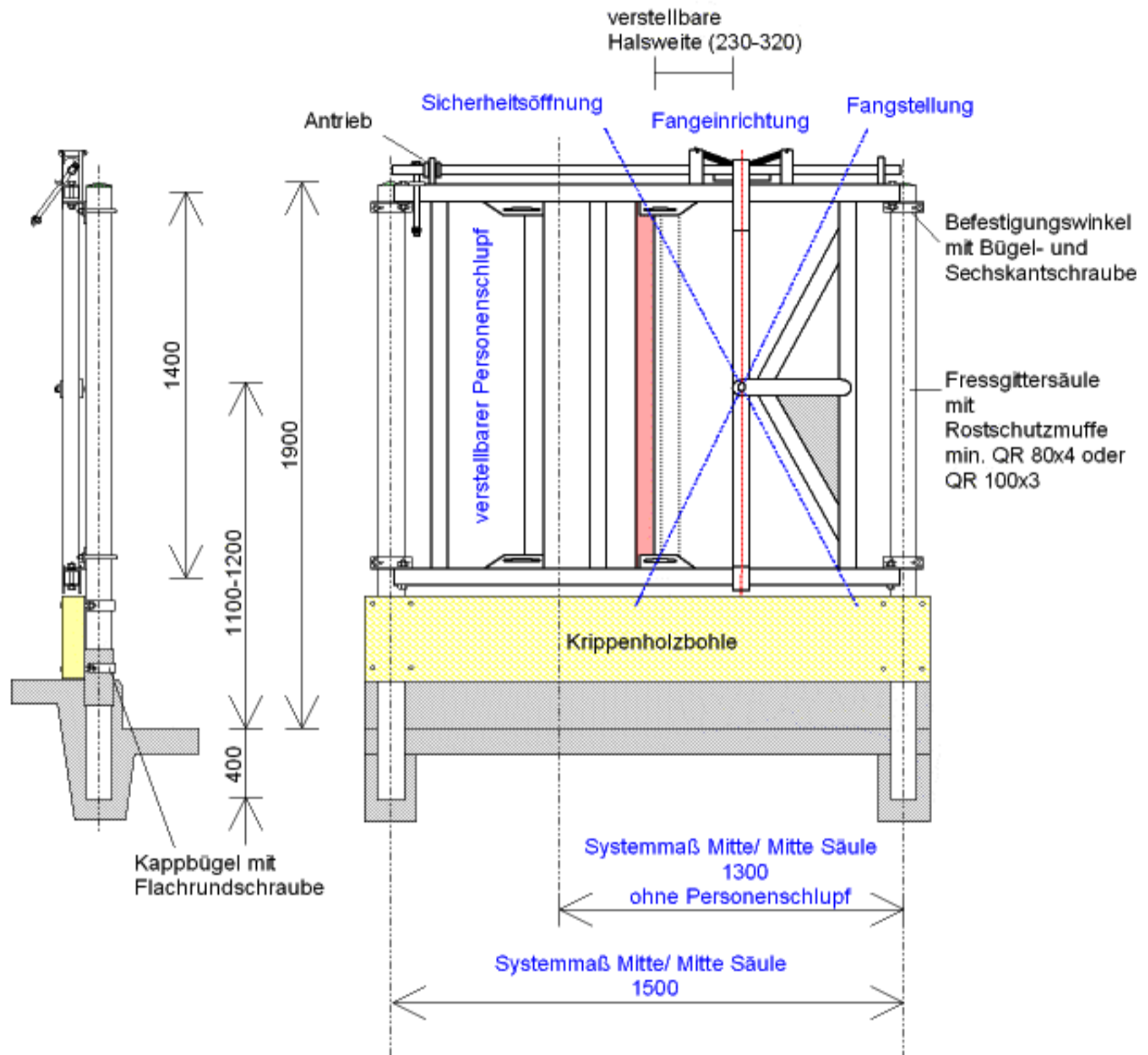
Stellrohr aus 1 1/4" 441-0903/M



Standard- Sicherheits-Selbstfangfressgitter (STS SFG) 451-23/32-130-1 für Zuchtbullen

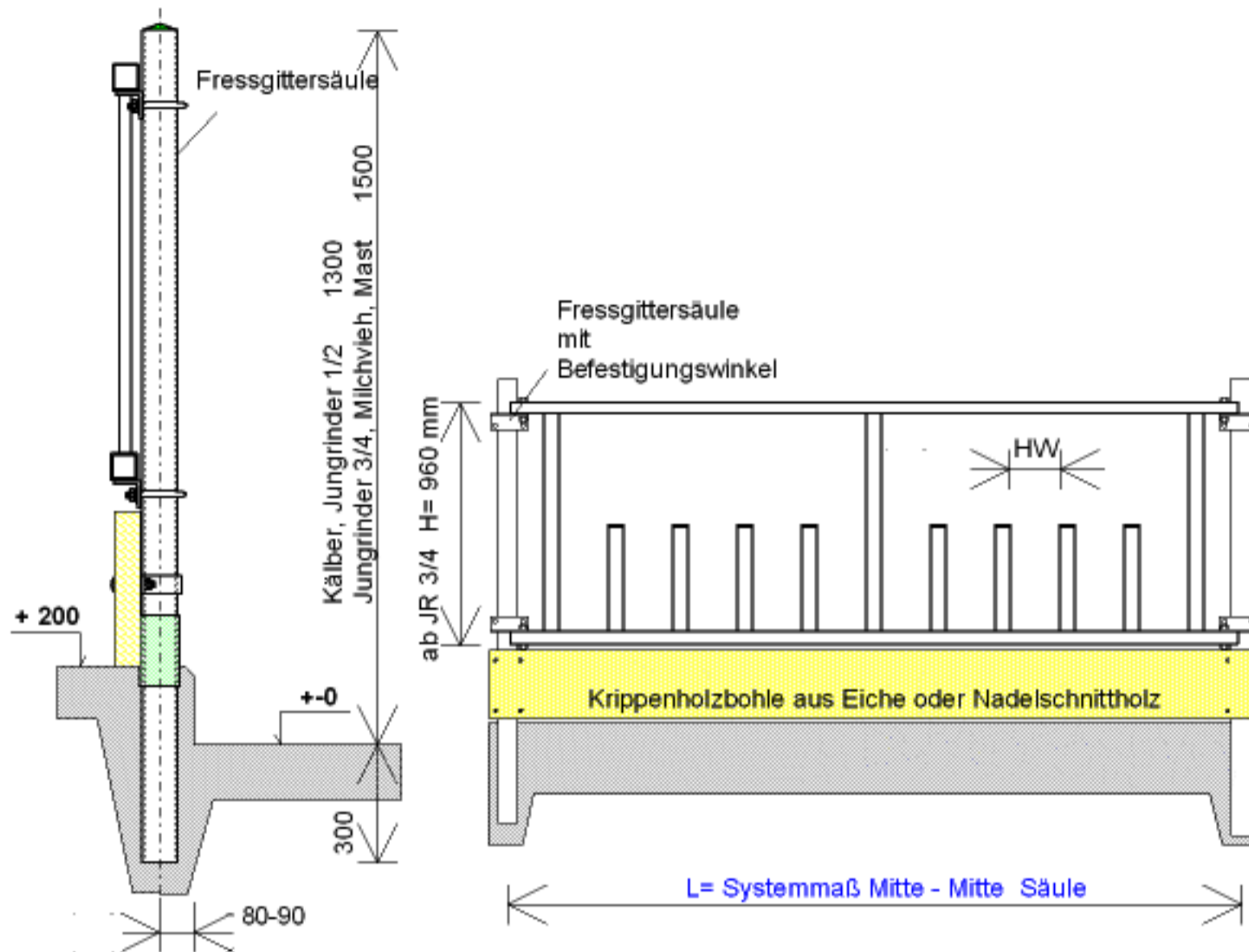
Standard- Sicherheits-Selbstfangfressgitter (STS SFG) 451-23/32-150-1 für Zuchtbullen

(QR 60x2")





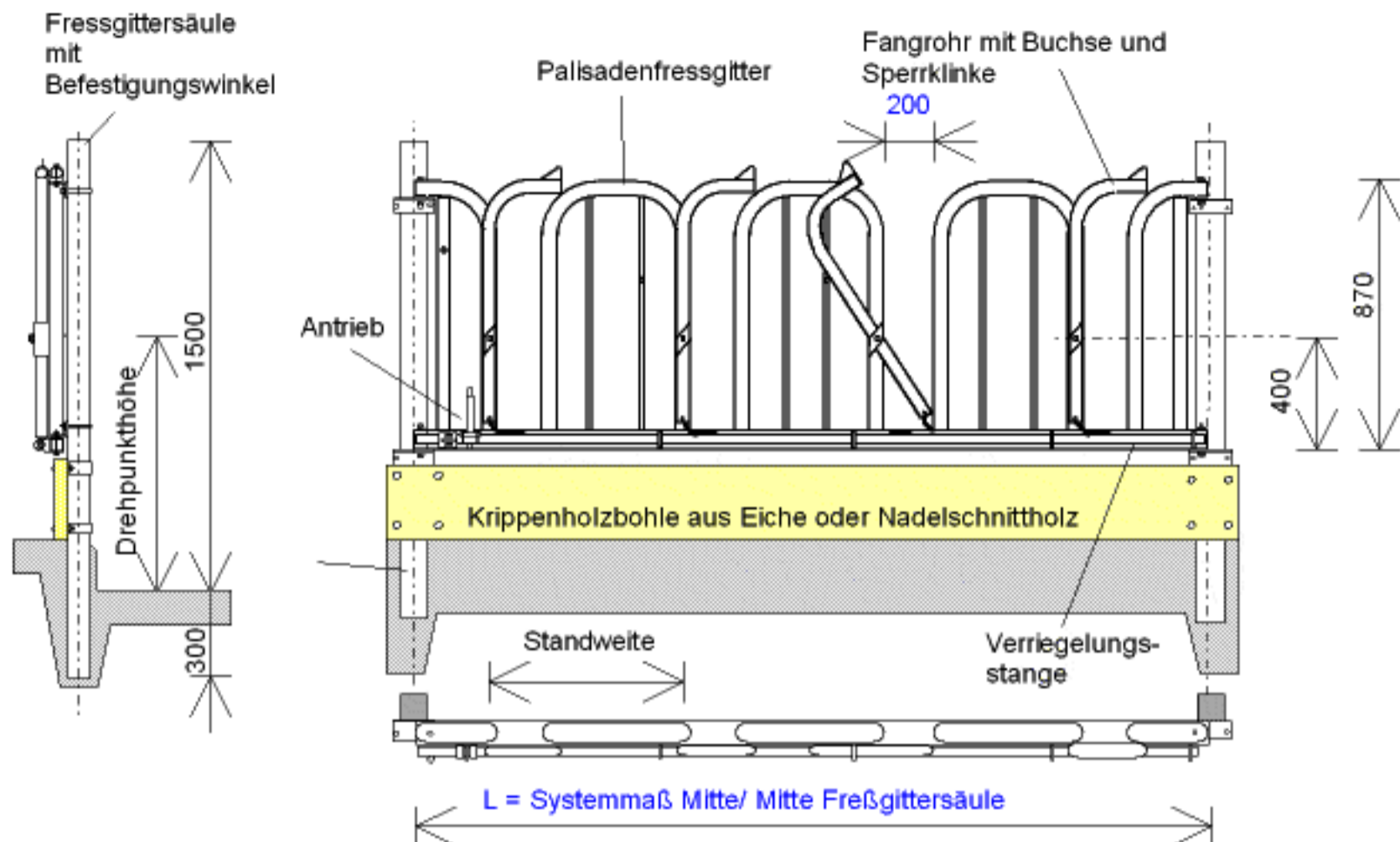
Kammfressgitter (KFG) 460-.... für Kälber; Jungrinder; Milchvieh; Mastrinder und Mutterkuhhaltung



		L (mm)	H (mm)	HW (mm)	
Kälber bis 6 Monate (K2, K3)					
Kammfressgitter	460-2212	2180	860	120	QR 50 x 1 1/2"
Kammfressgitter	460-3012	2980	860	120	QR 50 x 1 1/2"
Kammfressgitter	460-3212	3230	860	120	QR 50 x 1 1/2"
Jungrinder 5 bis 15 Monate (JR1, JR2, M1)					
Kammfressgitter	460-2218	2180	860	180	QR 50 x 1 1/2"
Kammfressgitter	460-3018	2980	860	180	QR 50 x 1 1/2"
Kammfressgitter	460-3218	3230	860	180	QR 50 x 1 1/2"
Jungrinder 14 bis 22 Monate (JR3, JR4)					
Kammfressgitter	460-2222	2180	960	220	QR 60 x 2"
Kammfressgitter	460-3022	2980	960	220	QR 60 x 2"
Kammfressgitter	460-3222	3230	960	220	QR 60 x 2"
Milchvieh					
Kammfressgitter	460-2227	2180	960	270	QR 60 x 2"
Kammfressgitter	460-3027	2980	960	270	QR 60 x 2"
Kammfressgitter	460-3227	3230	960	270	QR 60 x 2"
Mast 2					
Kammfressgitter	460-3035	2980	960	350	QR 60 x 2"

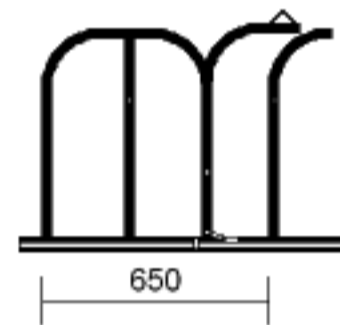


Palisadenselbstfangfressgitter (PSFG) 470-.... für Jungrinder und Milchvieh



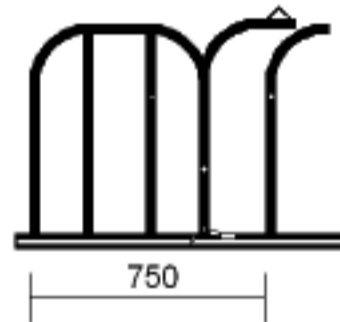
Standweite ca **65** cm / Bauhöhe 87 cm / HW 20 cm
Milchvieh ; Mutterkuhhaltung (QR 60 x 1 1/2")

470 - **20** / **65** - **L= max. 325** - **5**
PSFG Halsweite Standweite Systemmaß (M-M-S) Tierplätze



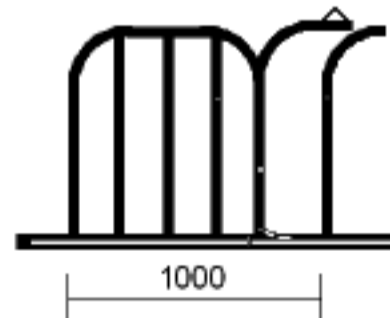
Standweite ca **75** cm / Bauhöhe 87 cm / HW 20 cm
Milchvieh ; Mutterkuhhaltung (QR 60 x 1 1/2")

470 - **20** / **75** - **L= max. 300** - **4**
PSFG Halsweite Standweite Systemmaß (M-M-S) Tierplätze

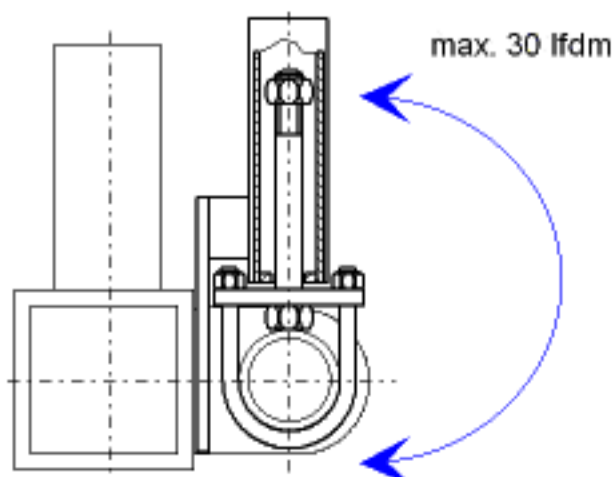


Standweite ca **100** cm / Bauhöhe 87 cm / HW 20 cm
Milchvieh ; Mutterkuhhaltung (QR 60 x 1 1/2")

470 - **20** / **100** - **L= max. 300** - **3**
PSFG Halsweite Standweite Systemmaß (M-M-S) Tierplätze



Antrieb für Palisadenselbstfangfressgitter



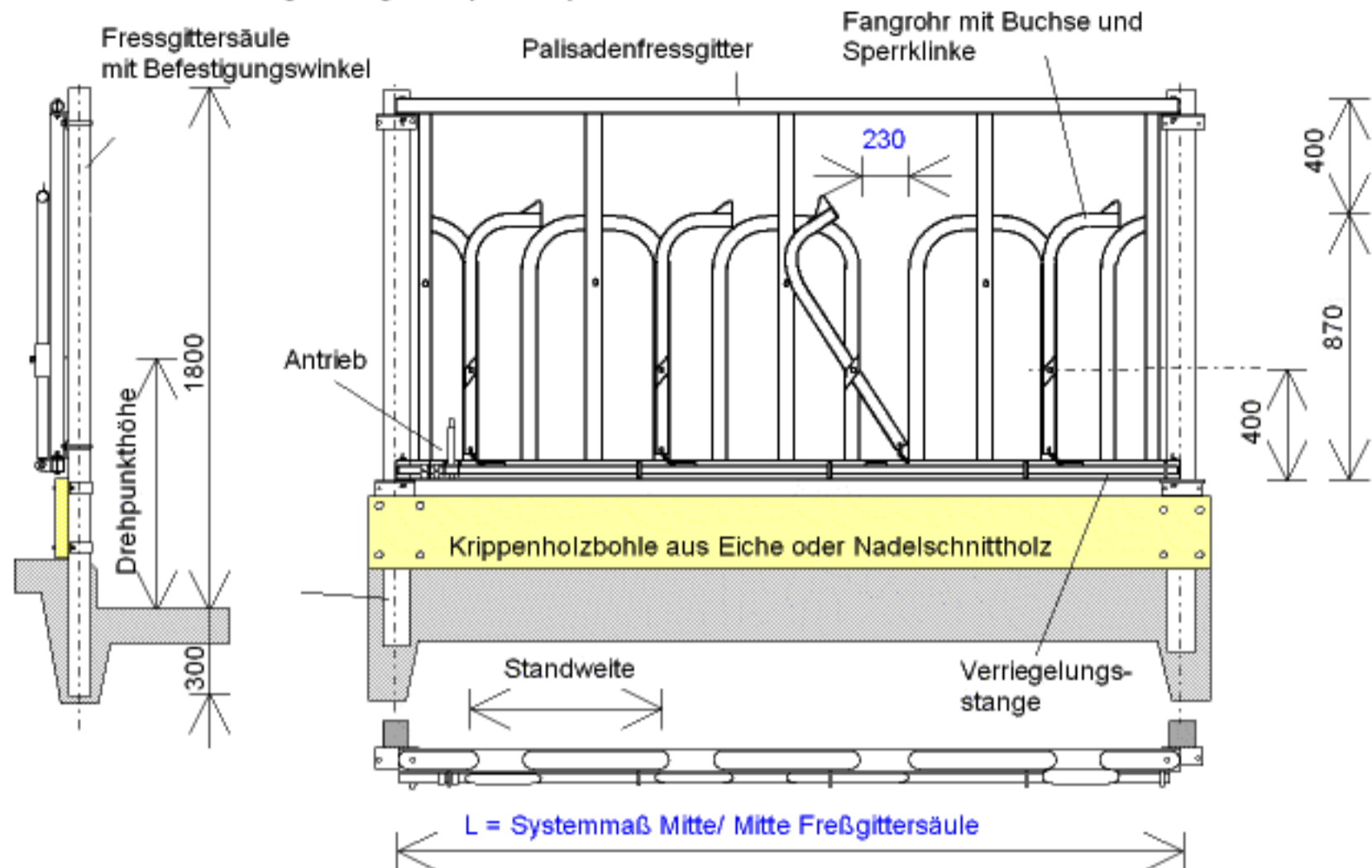
Ersatzteile:

Fangarm mit Sperrklinke 470-19-0010
Sperrklinke 470-19-0011/1



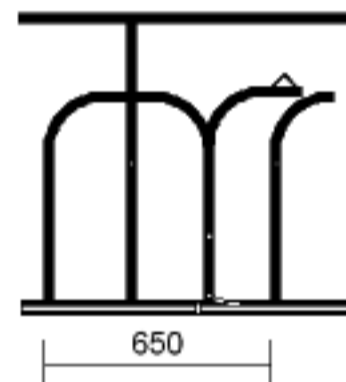


Palisadenselbstfangfressgitter (PSFG) 471-... für Mastrinder



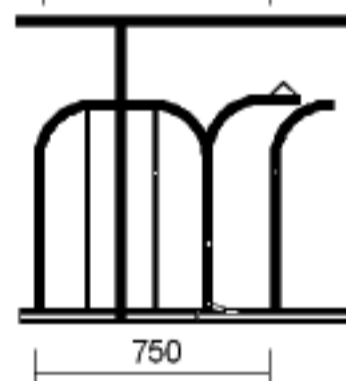
Standweite ca **65** cm / Bauhöhe 87/137 cm / HW 23 cm
Mast ; Mutterkuhhaltung (QR 60 x 1 1/2")

471 - **23** / **65** - **L= max. 325** - **5**
PSFG Halsweite Standweite Systemmaß (M-M-S) Tierplätze



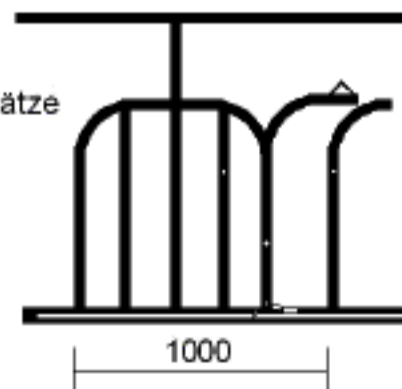
Standweite ca **75** cm / Bauhöhe 87/137 cm / HW 23 cm
Mast ; Mutterkuhhaltung (QR 60 x 1 1/2")

471 - **23** / **75** - **L= max. 300** - **4**
PSFG Halsweite Standweite Systemmaß (M-M-S) Tierplätze

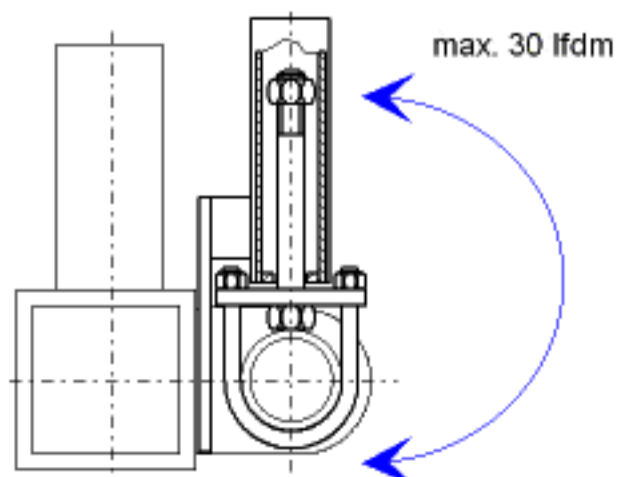


Standweite ca **100** cm / Bauhöhe 87/137 cm / HW 23 cm
Mast ; Mutterkuhhaltung (QR 60 x 1 1/2")

471 - **23** / **100** - **L= max. 300** - **3**
PSFG Halsweite Standweite Systemmaß (M-M-S) Tierplätze



Antrieb für Palisadenselbstfangfressgitter



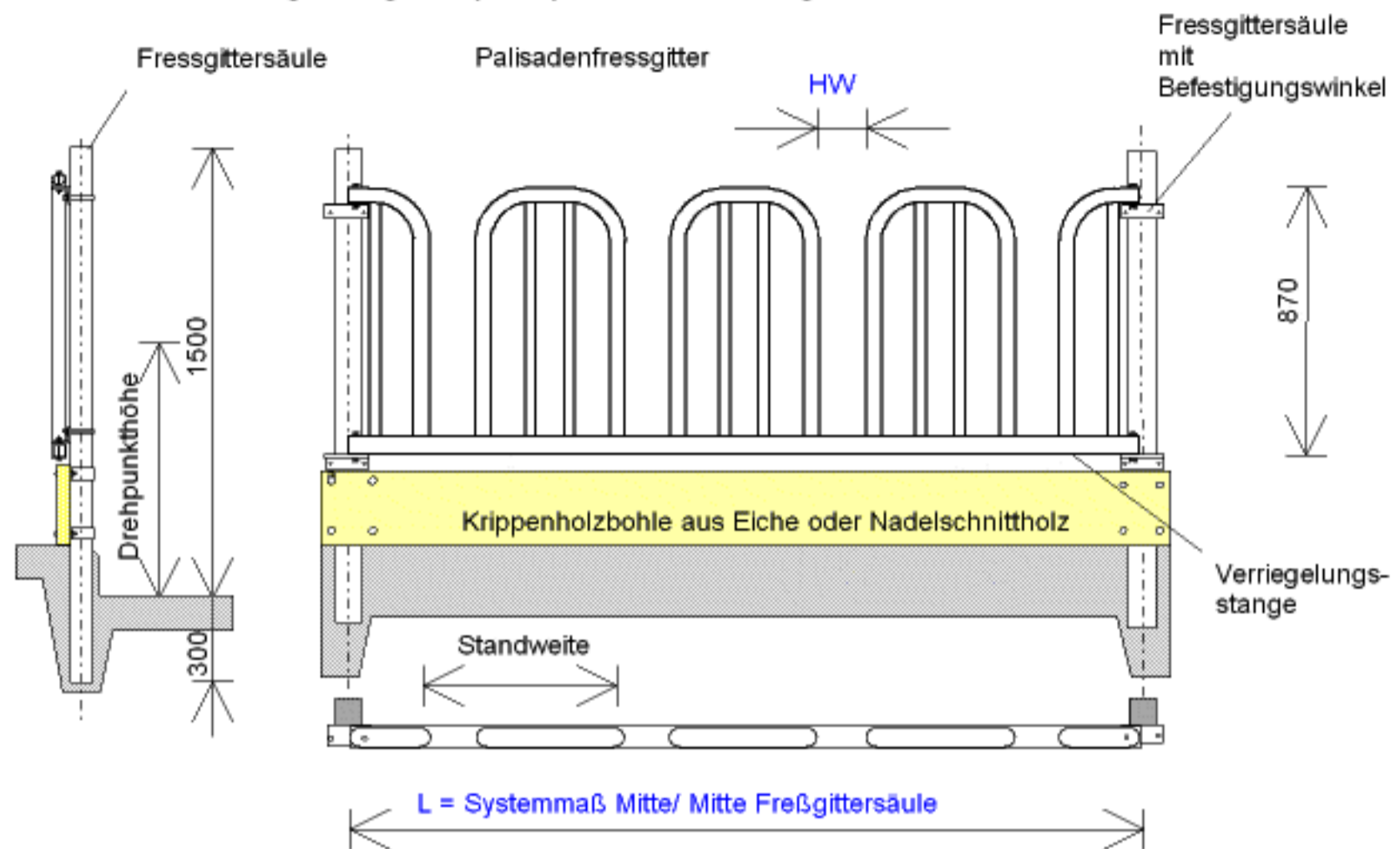
Ersatzteile:

Fangarm mit Sperrklinke 470-19-0010
Sperrklinke 470-19-0011/1



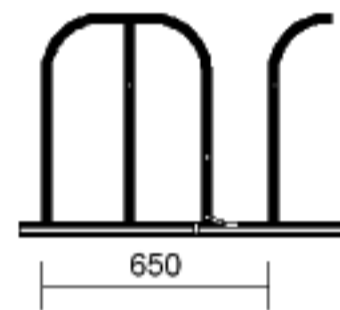


Palisadenselbstfangfressgitter (PFG) 472-.... für Jungrinder; Milchvieh



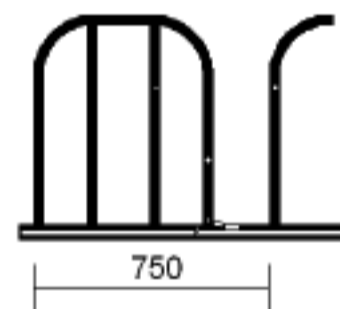
Standweite ca **65** cm / Bauhöhe 87 cm / HW 20 cm
Milchvieh; Mutterkuhhaltung (QR 60 x 1 1/2")

472 - **20** / **65** - **L= max. 325** - **5**
PFG Halsweite Standweite Systemmaß (M-M-S) Tierplätze



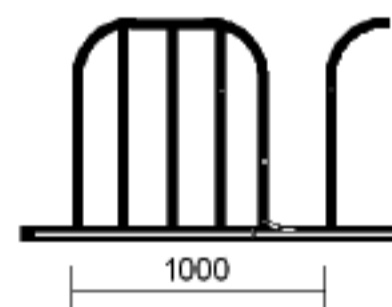
Standweite ca **75** cm / Bauhöhe 87 cm / HW 20 cm
Milchvieh; Mutterkuhhaltung (QR 60 x 1 1/2")

472 - **20** / **75** - **L= max. 300** - **4**
PFG Halsweite Standweite Systemmaß (M-M-S) Tierplätze



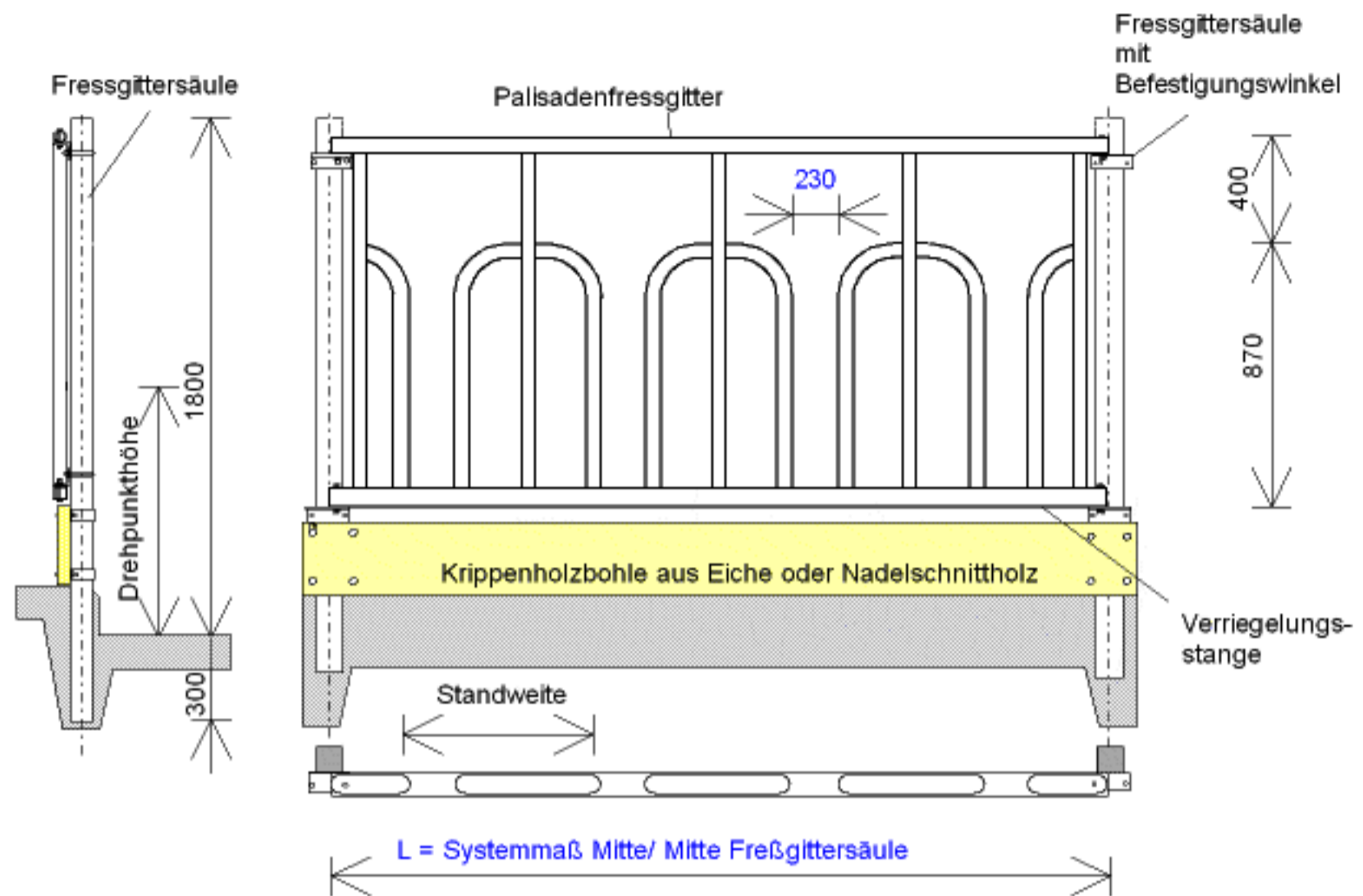
Standweite ca **100** cm / Bauhöhe 87 cm / HW 20 cm
Milchvieh; Mutterkuhhaltung (QR 60 x 1 1/2")

472 - **20** / **100** - **L= max. 300** - **3**
PFG Halsweite Standweite Systemmaß (M-M-S) Tierplätze



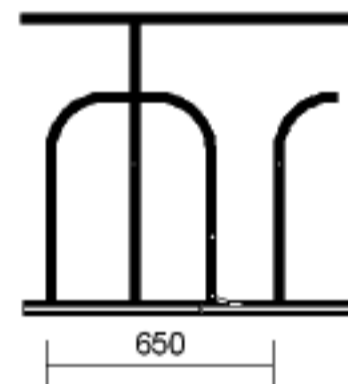


Palisadenselbstfangfressgitter (PFG) 473-.... für Mastrinder



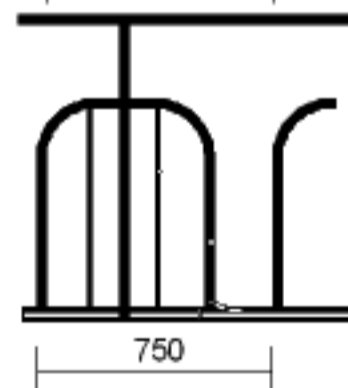
Standweite ca **65** cm / Bauhöhe 87/137 cm / HW 23 cm
Mast ; Mutterkuhhaltung (QR 60 x 1 1/2")

473 - **23** / **65** - **L= max. 325** - **5**
PSFG Halsweite Standweite Systemmaß (M-M-S) Tierplätze



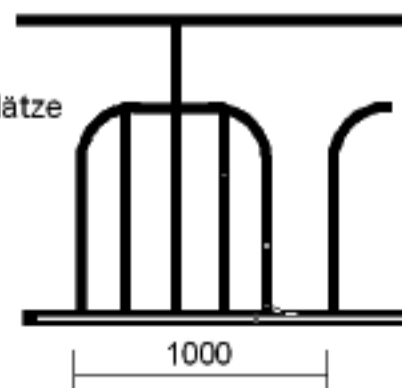
Standweite ca **75** cm / Bauhöhe 87/137 cm / HW 23 cm
Mast ; Mutterkuhhaltung (QR 60 x 1 1/2")

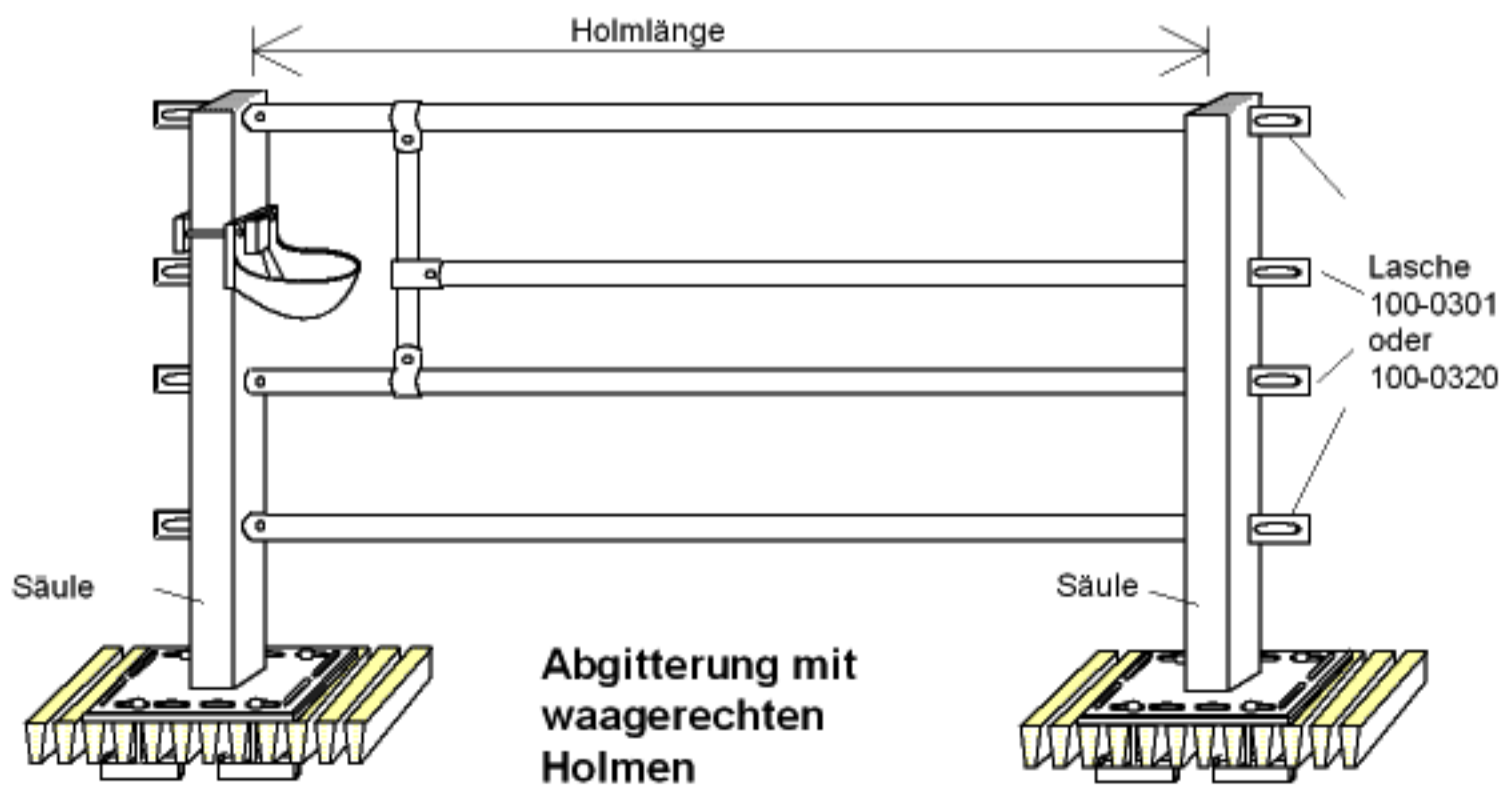
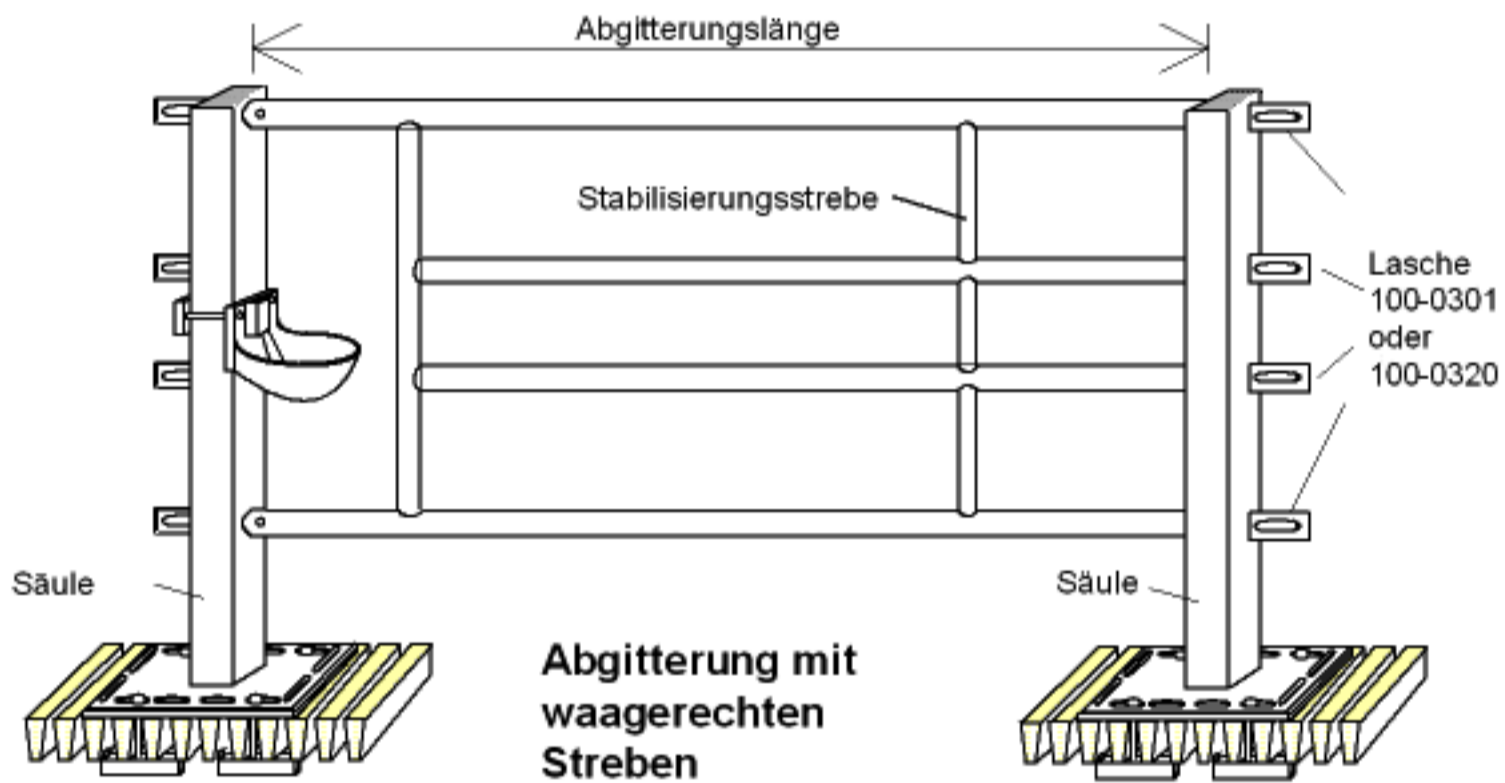
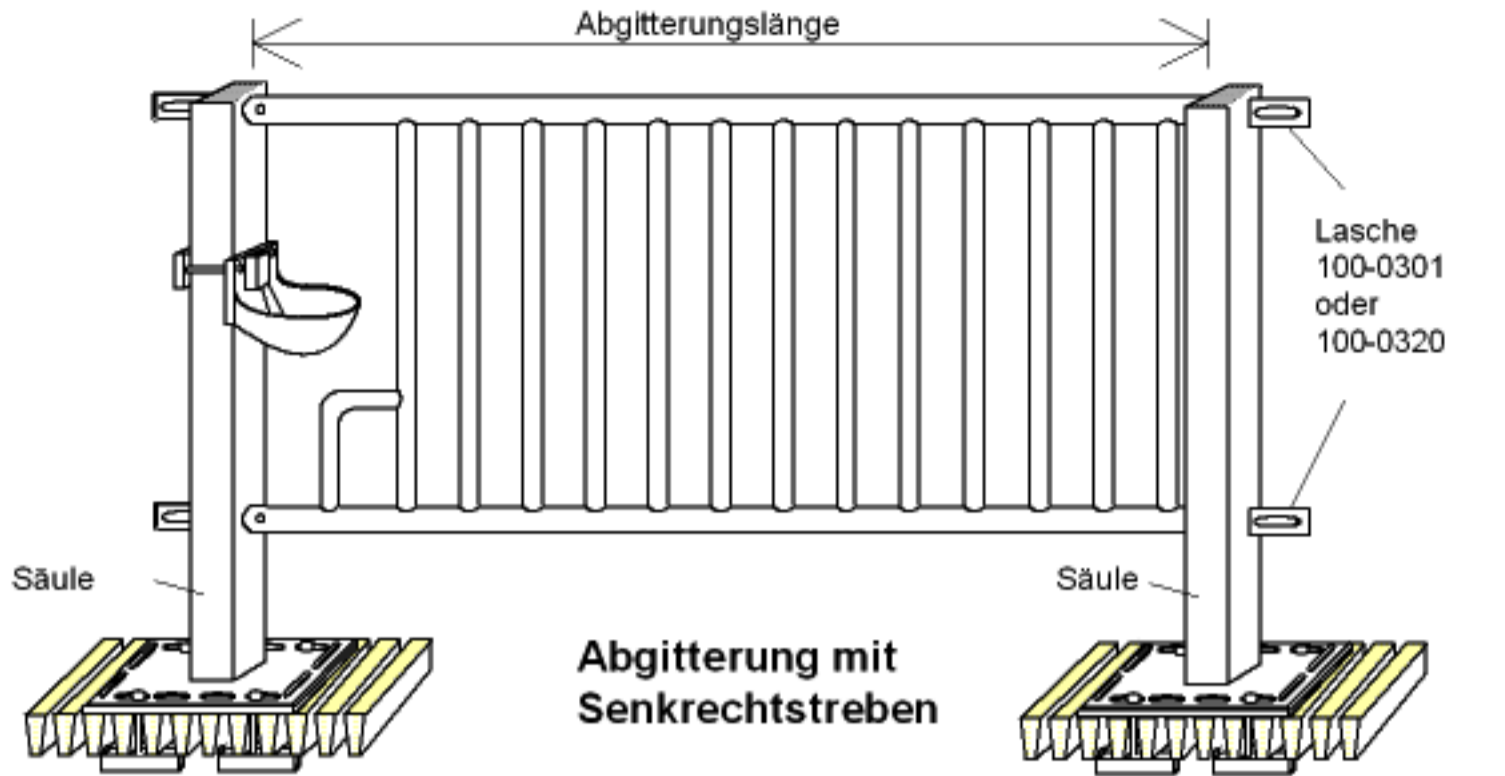
473 - **23** / **75** - **L= max. 300** - **4**
PSFG Halsweite Standweite Systemmaß (M-M-S) Tierplätze



Standweite ca **100** cm / Bauhöhe 87/137 cm / HW 23 cm
Mast ; Mutterkuhhaltung (QR 60 x 1 1/2")

473 - **23** / **100** - **L= max. 300** - **3**
PSFG Halsweite Standweite Systemmaß (M-M-S) Tierplätze

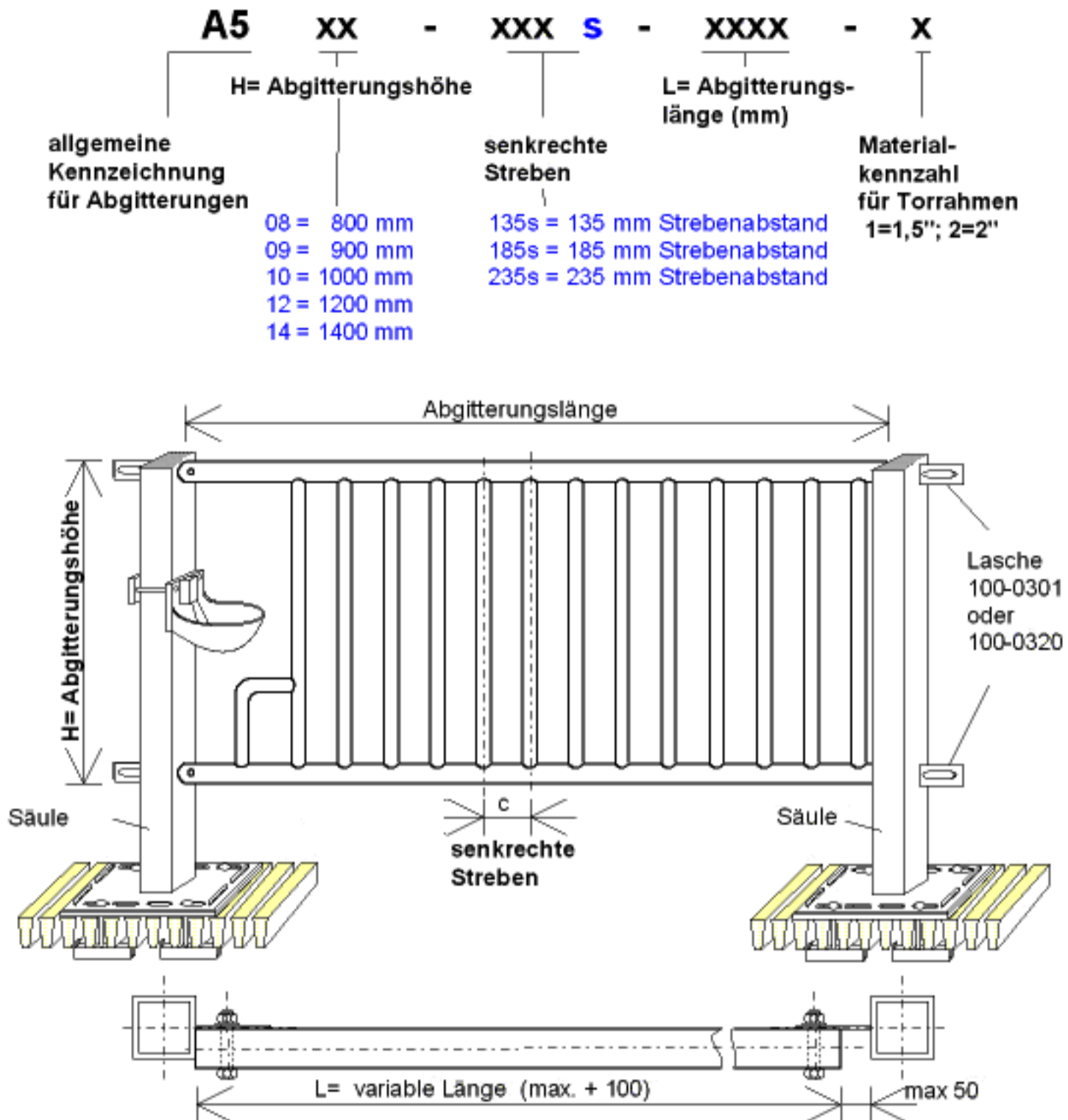






Abgitterung mit senkrechten Streben 508-.... bis 514-....

Abgitterungs- länge L (mm)
0500
0600
0700
0800
0900
1000
1100
1200
1300
1400
1500
1600
1700
1800
1900
2000
2100
2200
2300
2400
2500
2600
2700
2800
2900
3000
3100
3200
3300
3400
3500
3600
3700
3800
3900
4000
4100
4200
4300
4400
4500
4600
4700
4800
4900
5000
5100
5200
5300
5400
5500
5600
5700
5800
5900
6000



A5 XX - 135 s - XXXX - X

	A 508-135S-....		A 509-135S-....		A 510-135S-....		A 512-135S-....	
Rahmen	1,5"	2"	1,5"	2"	1,5"	2"	1,5"	2"
H= (mm)	800	800	900	900	1000	1000	1200	1200
c=(mm)	135	135	135	135	135	135	135	135

A5 XX - 185 s - XXXX - X

	A 509-135S-....		A 510-135S-....		A 512-135S-....		A 314-180S-....	
Rahmen	1,5"	2"	1,5"	2"	1,5"	2"	1,5"	2"
H= (mm)	900	900	1000	1000	1200	1200	1400	1400
c=(mm)	185	185	185	185	185	185	185	185

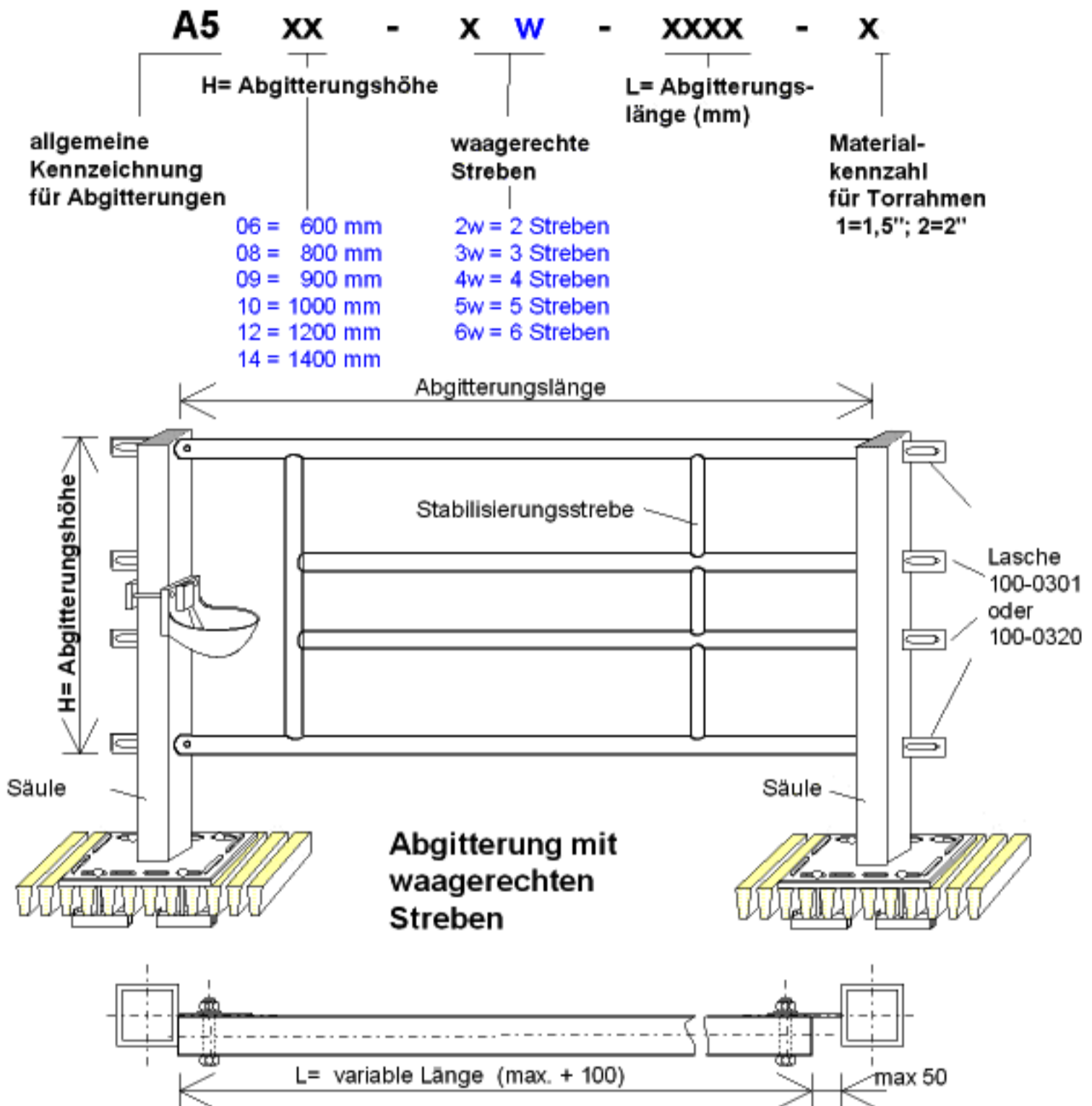
A5 XX - 285 s - XXXX - X

	312-230S-....		314-230S-....	
Rahmen	1,5"	2"	1,5"	2"
H= (mm)	1200	900	1400	1400
c=(mm)	285	285	285	285



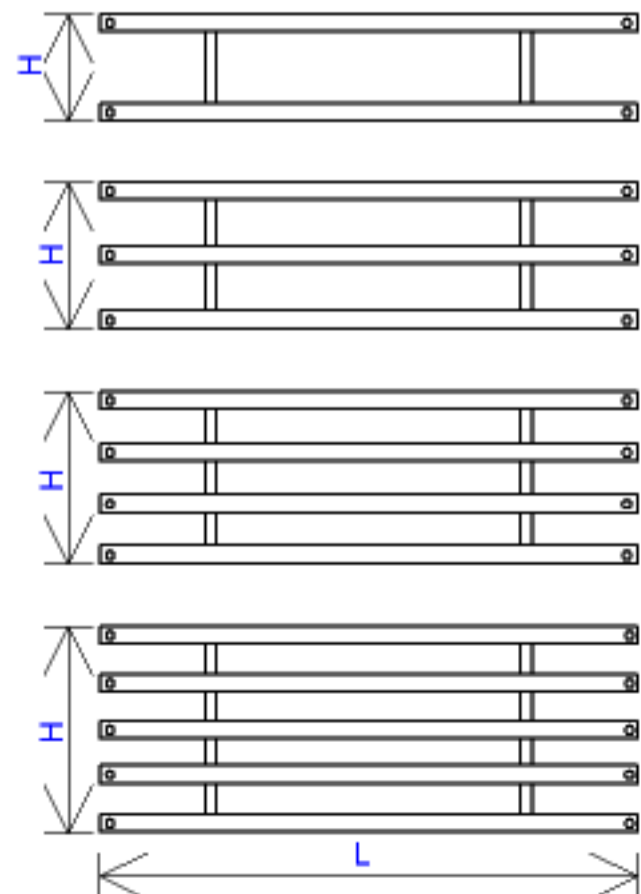
Abgitterung mit waagerechten Streben 506-.... bis 514-....

Verstrebungen	Abgitterungs- länge L (mm)
0	0500
	0600
	0700
	0800
	0900
	1000
1	1100
	1200
	1300
	1400
	1500
	1600
	1700
	1800
	1900
	2000
	2100
	2200
	2300
	2400
	2500
2	2600
	2700
	2800
	2900
	3000
	3100
	3200
	3300
	3400
	3500
3	3600
	3700
	3800
	3900
	4000
	4100
	4200
	4300
	4400
	4500
	4600
	4700
	4800
	4900
4	5000
	5100
	5200
	5300
	5400
	5500
	5600
	5700
	5800
	5900
	6000



Beispiele für die Fertigung aus

1,5"- Rohr nach DIN 2440	(A 506-2w-..../1)
2"-Rohr nach DIN 2440	(A 506-2w-..../2)
1,5"- Rohr nach DIN 2440	(A 508-3w-..../1)
2"-Rohr nach DIN 2440	(A 508-3w-..../2)
1,5"- Rohr nach DIN 2440	(A 509-3w-..../1)
2"-Rohr nach DIN 2440	(A 509-3w-..../2)
1,5"- Rohr nach DIN 2440	(A 509-4w-..../1)
2"-Rohr nach DIN 2440	(A 509-4w-..../2)
1,5"- Rohr nach DIN 2440	(A 510-4w-..../1)
2"-Rohr nach DIN 2440	(A 510-4w-..../2)
1,5"- Rohr nach DIN 2440	(A 512-4w-..../1)
2"-Rohr nach DIN 2440	(A 512-4w-..../2)
1,5"- Rohr nach DIN 2440	(A 510-5w-..../1)
2"-Rohr nach DIN 2440	(A 510-5w-..../2)
1,5"- Rohr nach DIN 2440	(A 512-5w-..../1)
2"-Rohr nach DIN 2440	(A 512-5w-..../2)
1,5"- Rohr nach DIN 2440	(A 514-5w-..../1)
2"-Rohr nach DIN 2440	(A 514-5w-..../2)





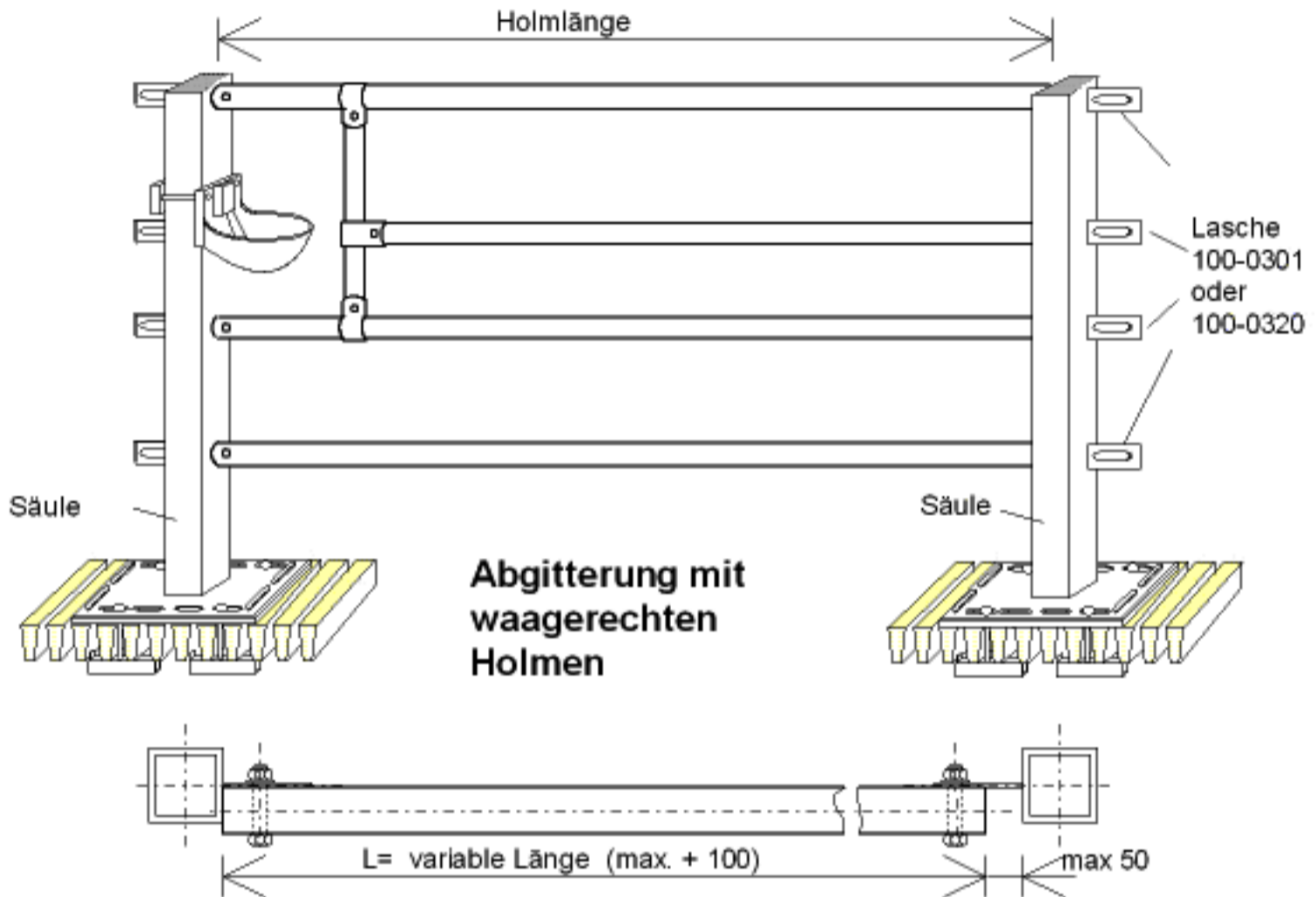
Abgitterung mit waagerechten Rohren (Holme) 554-.... bis 584-....

Holm- länge L (mm)
0500
0600
0700
0800
0900
1000
1100
1200
1300
1400
1500
1600
1700
1800
1900
2000
2100
2200
2300
2400
2500
2600
2700
2800
2900
3000
3100
3200
3300
3400
3500
3600
3700
3800
3900
4000
4100
4200
4300
4400
4500
4600
4700
4800
4900
5000
5100
5200
5300
5400
5500
5600
5700
5800
5900
6000

H5 **XX** - **XXXX** gefertigt aus verzinktem Rohr DIN 2440
H5 **XX** - **XXXX** Rohr 2440 und feuerverzinkt nach DIN

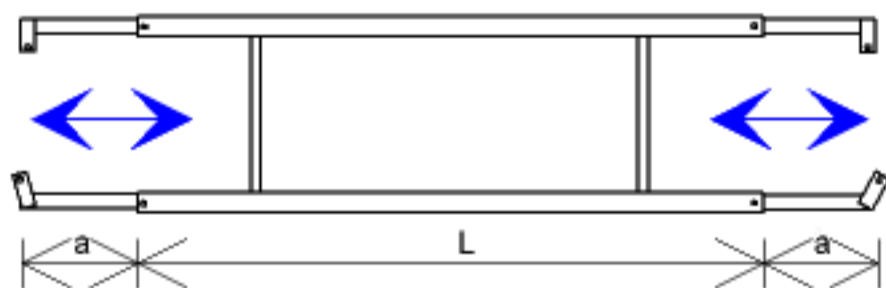
Einsatzmaterial L= Holmlänge (mm)

allgemeine Kennzeichnung für Abgitterungen
 54 = 1 1/4"- Rohr
 64 = 1 1/2"-Rohr
 84 = 2"- Rohr



versetzbare Abgitterung (AT) 530-..../..

		L	a	
4100	AT 530-15/22/84	2"	1500	350
4200	AT 530-20/30/84	2"	2000	500
4300	AT 530-25/40/84	2"	2500	750
4400	AT 530-30/50/84	2"	3000	1000
4500	AT 530-35/55/84	2"	3500	1000
4700	AT 530-15/22/64	1,5"	1500	350
4800	AT 530-20/27/64	1,5"	2000	350
4900	AT 530-25/32/64	1,5"	2500	350
5000	AT 530-30/37/64	1,5"	3000	350
5100	AT 530-35/42/64	1,5"	3500	350

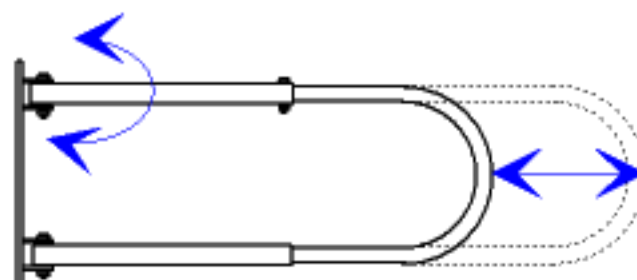


versetzbare und längenveränderliche Abgitterungen

* Abtrennungen im Milchviehbereich

Rücklaufsperre 560-....

560-0100



Rücklaufsperre
(560-0100)

* im Rücktriebweg
bei Milchanlagen



Rohr nach DIN 2440, verzinkt

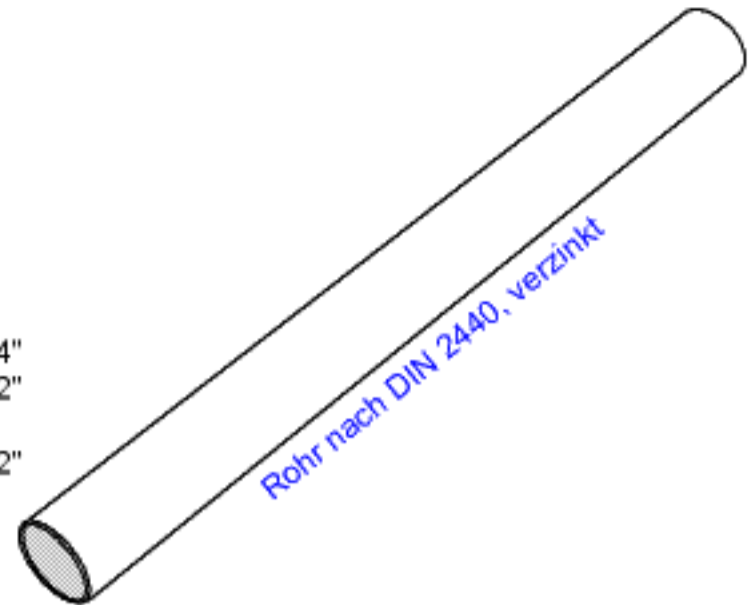
ohne Gewinde

mit Gewinde und Muffe

524-0000
534-0000
544-0000
554-0000
564-0000
584-0000
576-0000
590-0000

524-1000
534-1000
544-1000
554-1000
564-1000
584-1000
576-1000
590-1000

R 1/2"
R 3/4"
R 1"
R 1 1/4"
R 1 1/2"
R 2"
R 2 1/2"
R 3"



Rohrverbinder

564-0001
584-0001
576-0001



Rohrverbinder

- * RV 564-0001 für R 1,5"
- * RV 584-0001 für R 2"
- * RV 576-0001 für R 2,5"

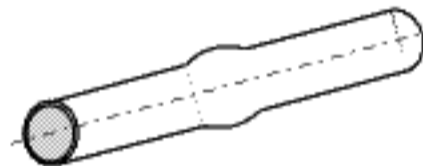
554-0002



Rohrverbinder

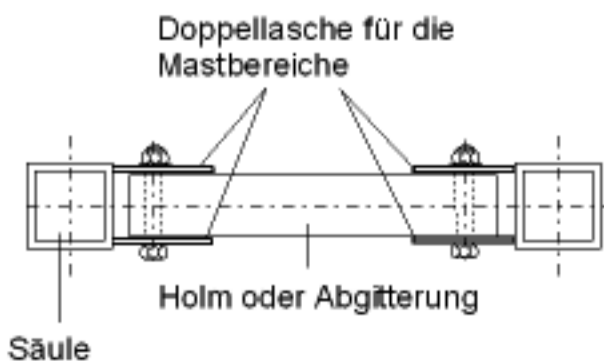
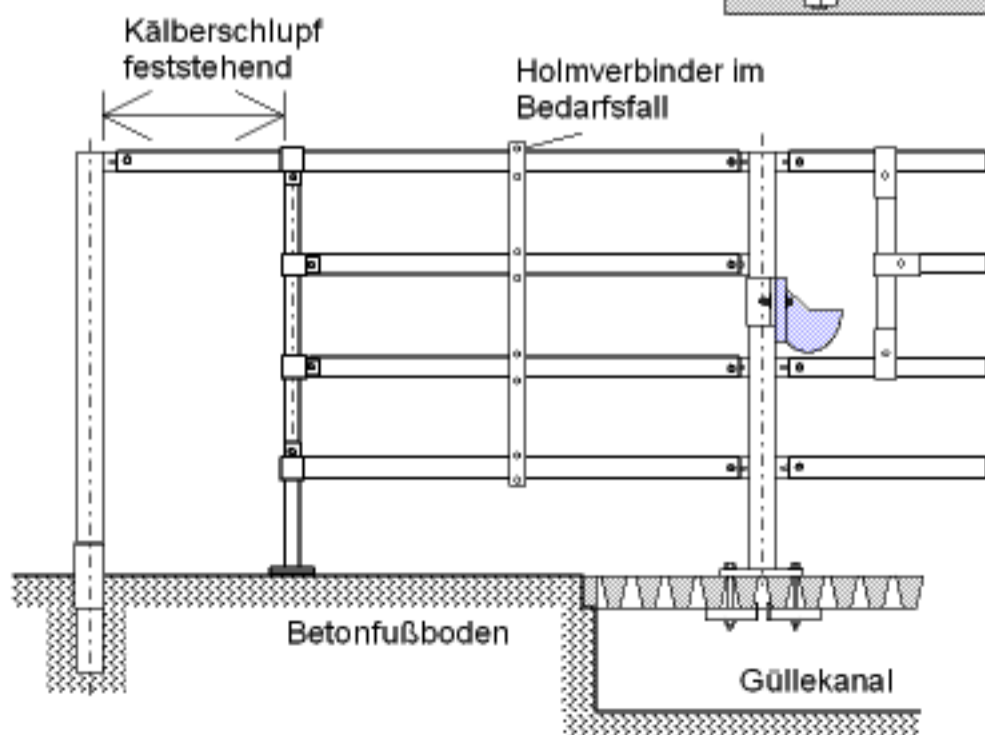
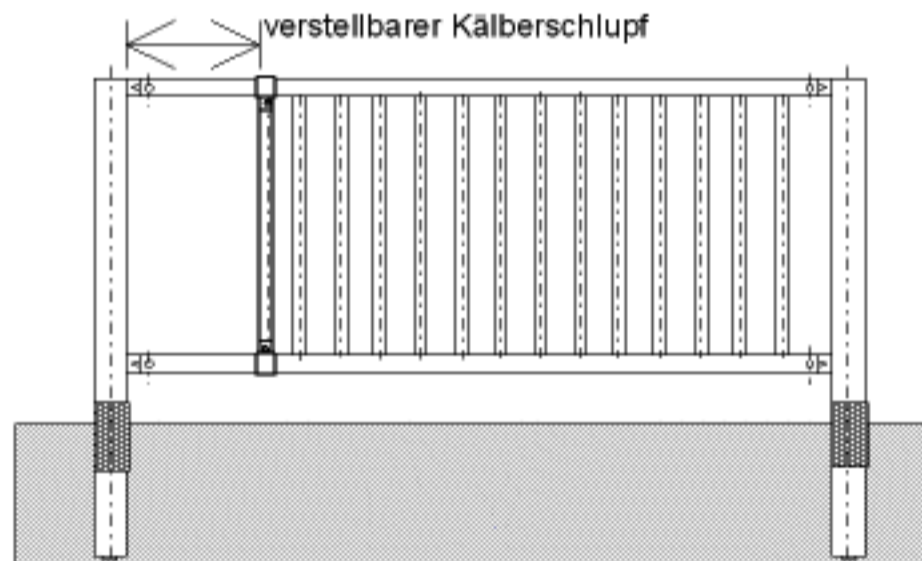
- * RV 554-0002 für R 5/4"

564-0003



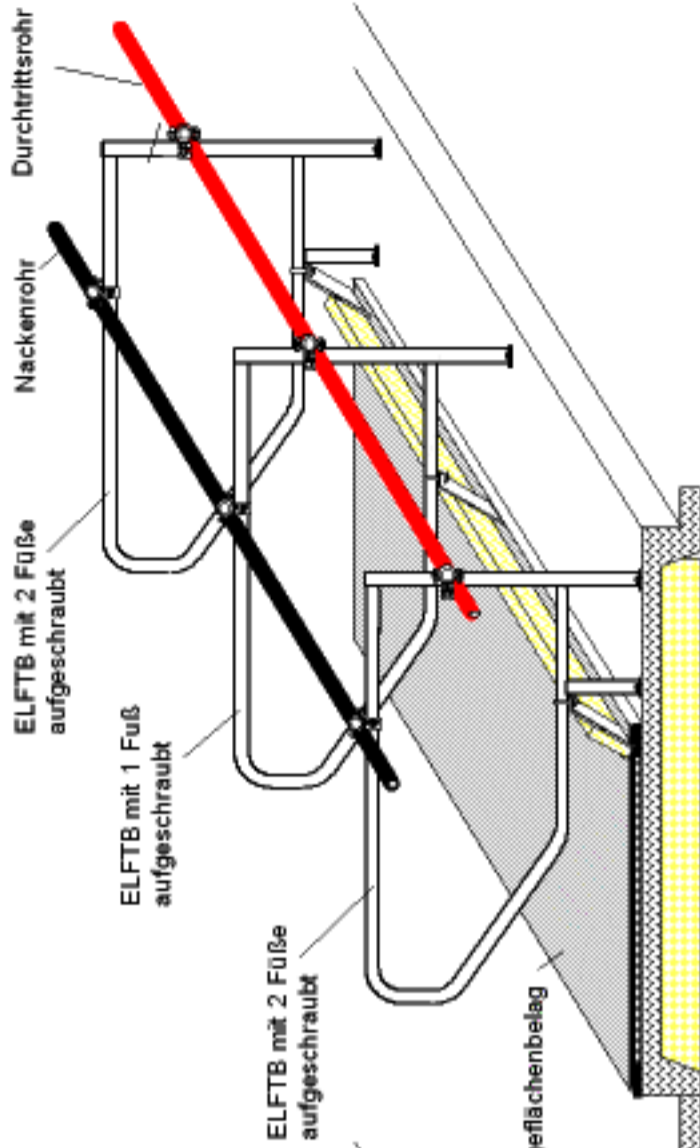
Rohrverbinder

- * RV 564-0003 für R 1 1/2"

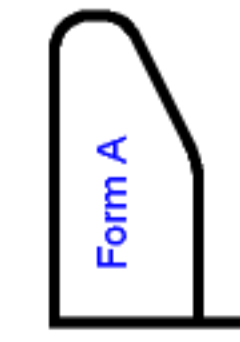
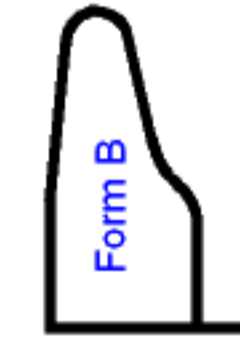
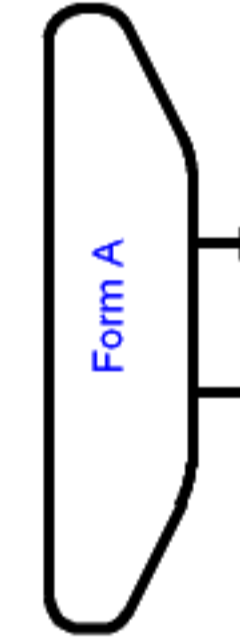
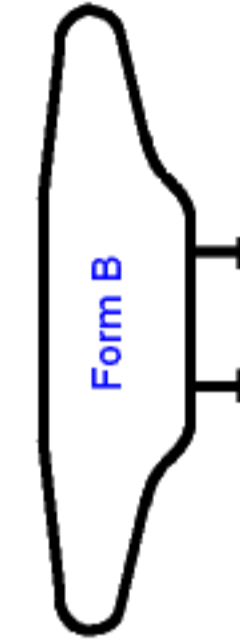
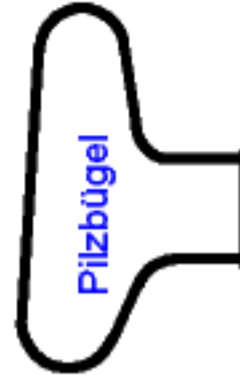
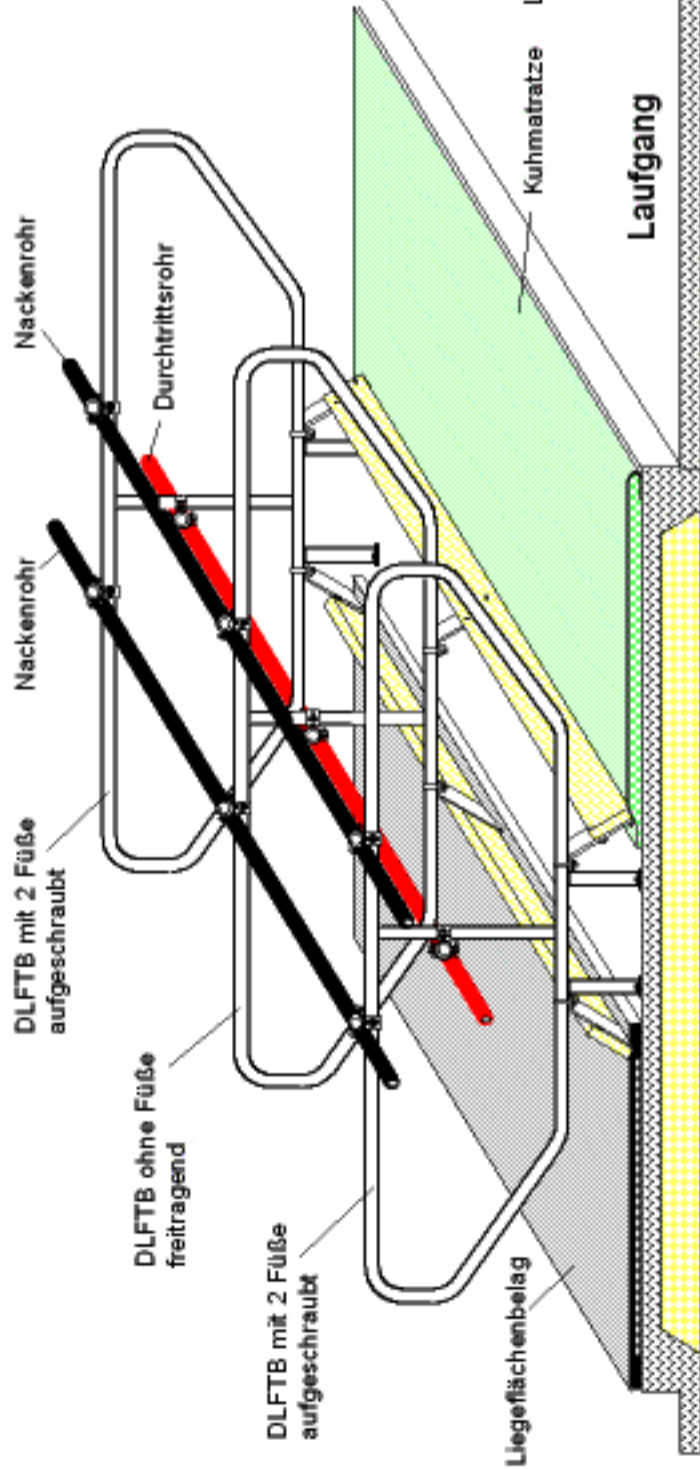




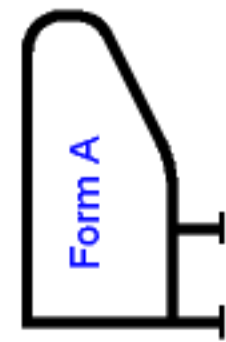
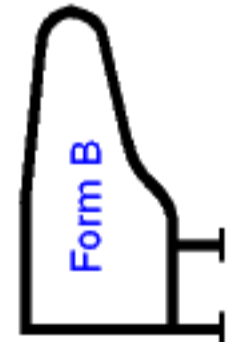
Einzelliegeflächen



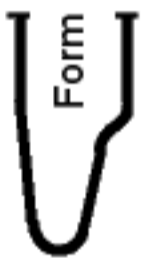
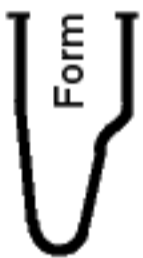
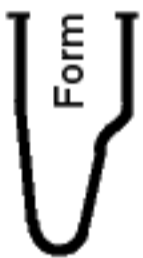
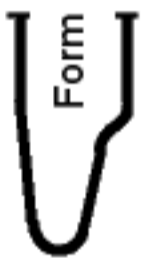
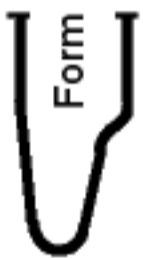
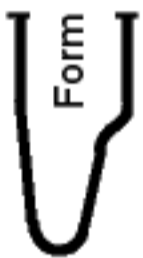
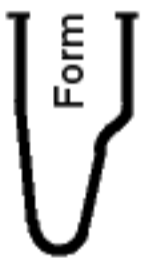
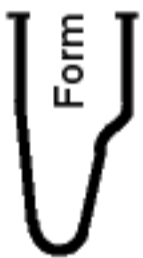
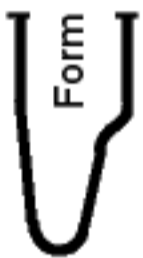
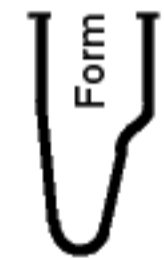
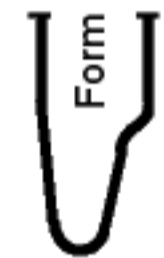
Doppelliegeflächen



aufgeschraubte Liegeflächentrennbügel

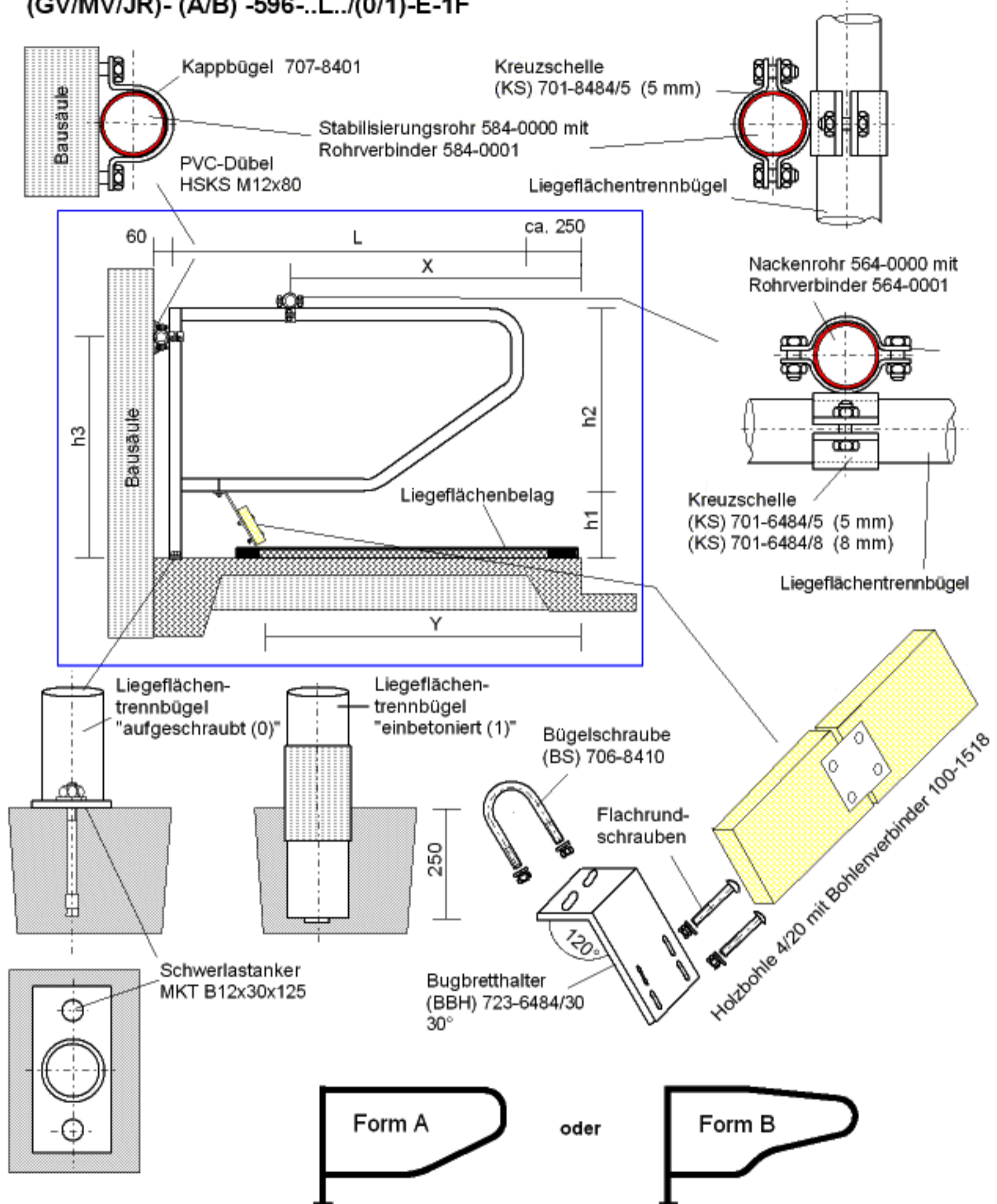


freitragende Liegeflächentrennbügel





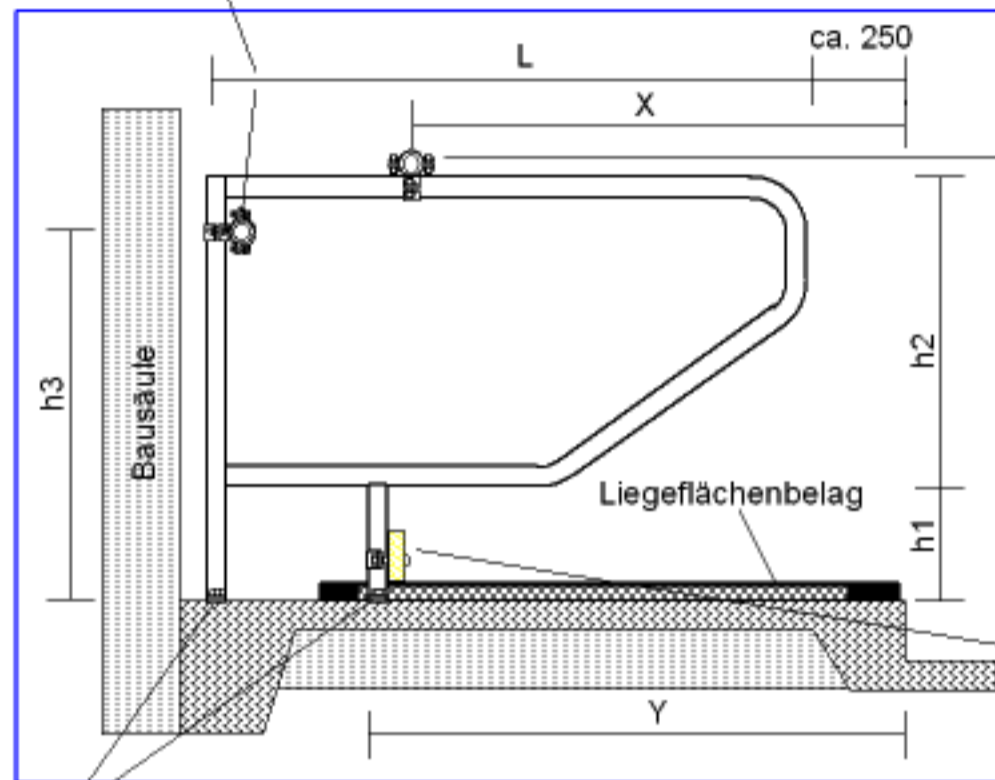
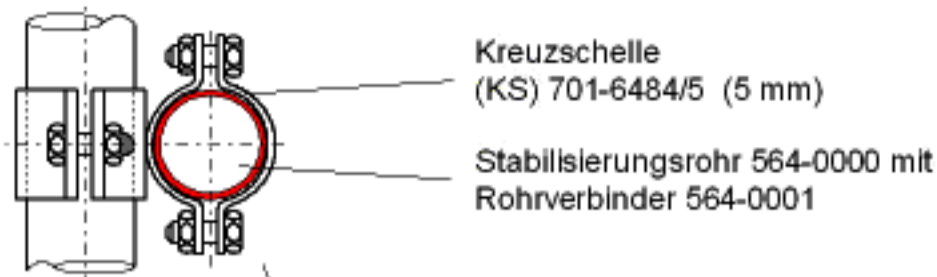
Einzel- Liegeflächen Trennbügel (ELFTB) (GV/MV/JR)- (A/B) -596-..L../(0/1)-E-1F



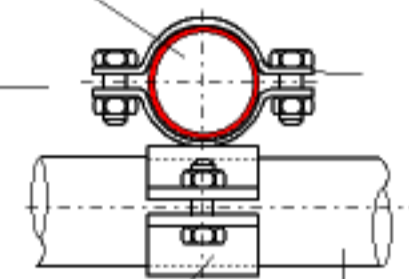
ELFTB		L	GV h1 + h2	MV h1 + h2	h3	X	Y	Einsatzmaterial "E"		
JR3/4	A/B 596-1750/0-E-1F	1750		230	880	800	1450	1650	R 2"x3,2	
JR3/4 / MV	A/B 596-1800/0-E-1F	1800		250	880	800	1600	1750	R 2"x3,2	
GV/ MV	A/B 596-1900/0-E-1F	1900	250	920	250	880	800	1600	1750	R 2"x3,2
GV/ MV	A/B 596-2000/0-E-1F	2000	250	920	250	880	800	1650	1800	R 2"x3,2
GV/ MV	A/B 596-2100/0-E-1F	2100	250	920	250	880	800	1650	1800	R 2"x3,2



Einzel- Liegeflächen Trennbügel (ELFTB) (GV/MV/JR)- (A/B) -596-..L../(0/1)-E-2F

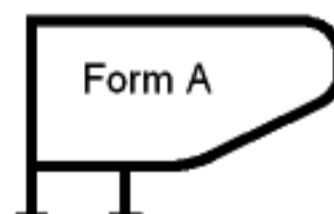
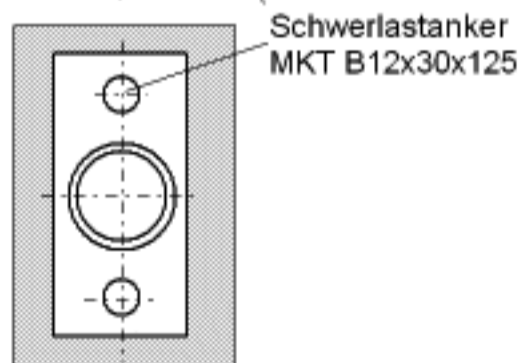
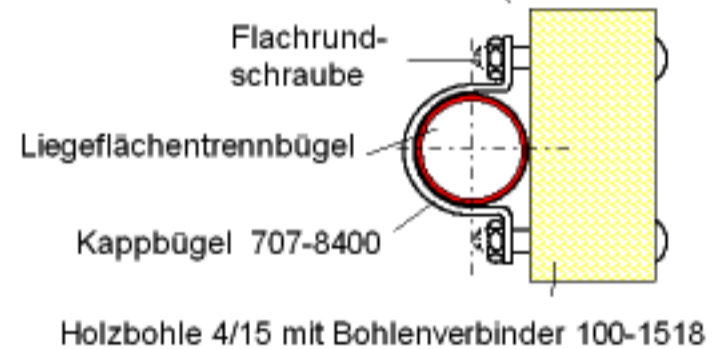
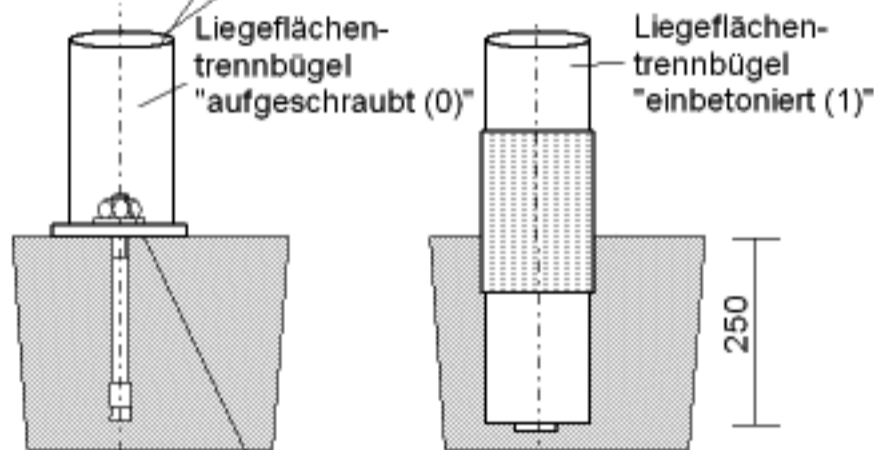


Nackenrohr 564-0000 mit
Rohrverbinder 564-0001

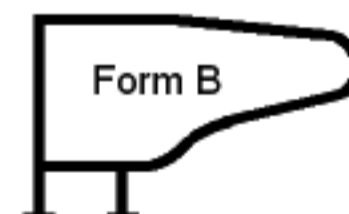


Kreuzschelle
(KS) 701-6484/5 (5 mm)
(KS) 701-6484/8 (8 mm)

Liegeflächentrennbügel



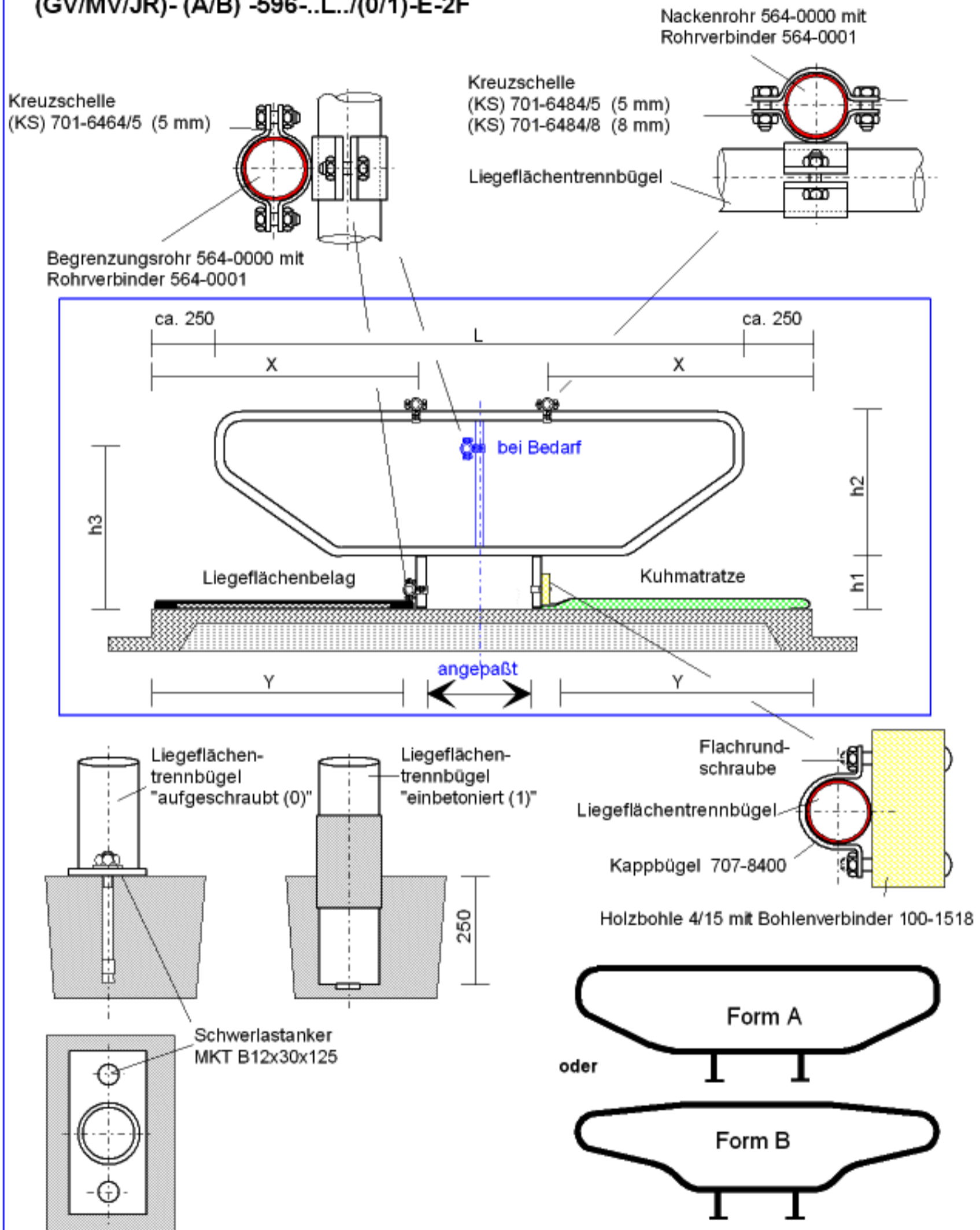
oder



ELFTB		L	GV h1 + h2	MV h1 + h2	h3	X	Y	Einsatzmaterial "E"
JR3/4	A/B 596-1750/0-E-2F	1750		230 880	800	1450	1650	R 2"x3,2
JR3/4 / MV	A/B 596-1800/0-E-2F	1800		250 880	800	1600	1750	R 2"x3,2
GV/ MV	A/B 596-1900/0-E-2F	1900	250 920	250 880	800	1600	1750	R 2"x3,2
GV/ MV	A/B 596-2000/0-E-2F	2000	250 920	250 880	800	1650	1800	R 2"x3,2
GV/ MV	A/B 596-2100/0-E-2F	2100	250 920	250 880	800	1650	1800	R 2"x3,2



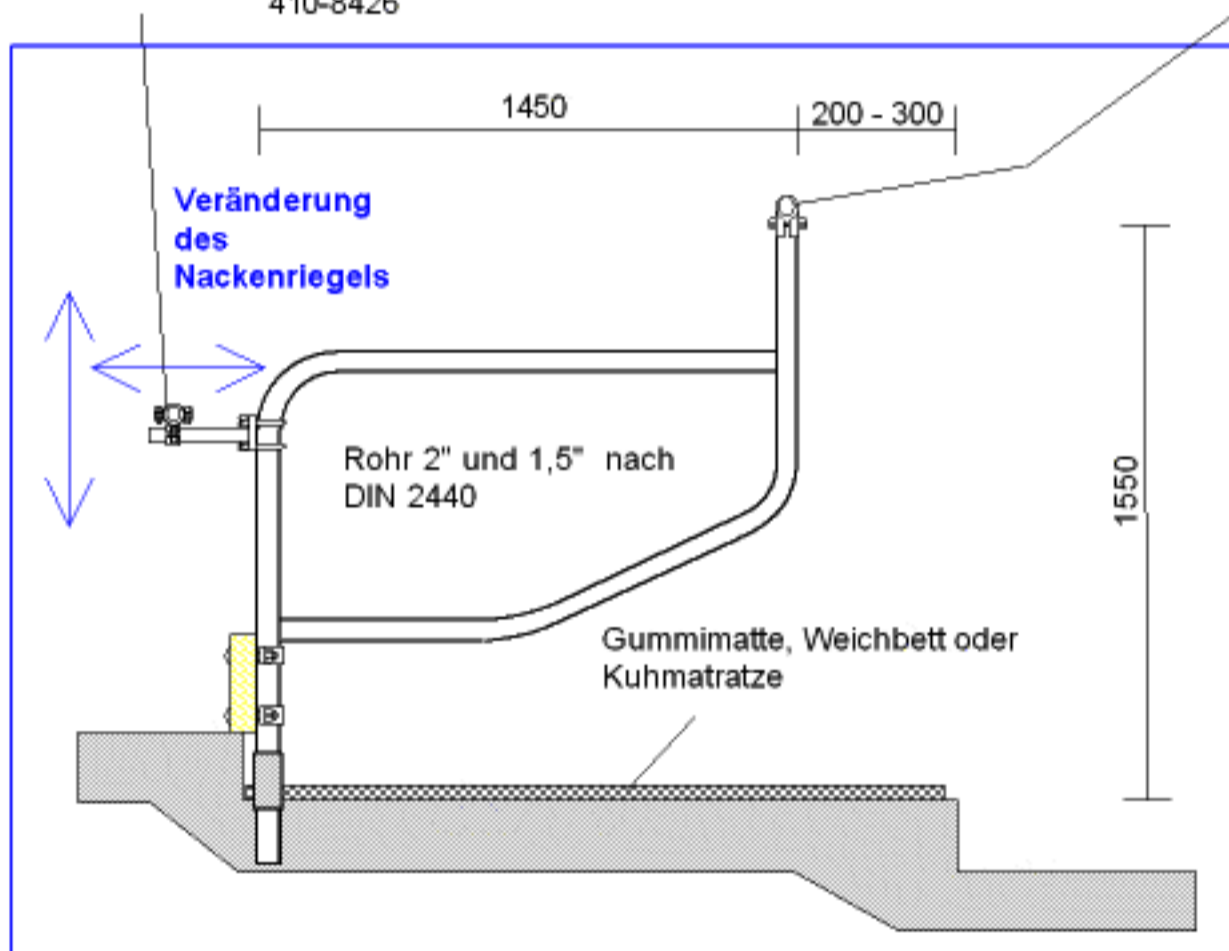
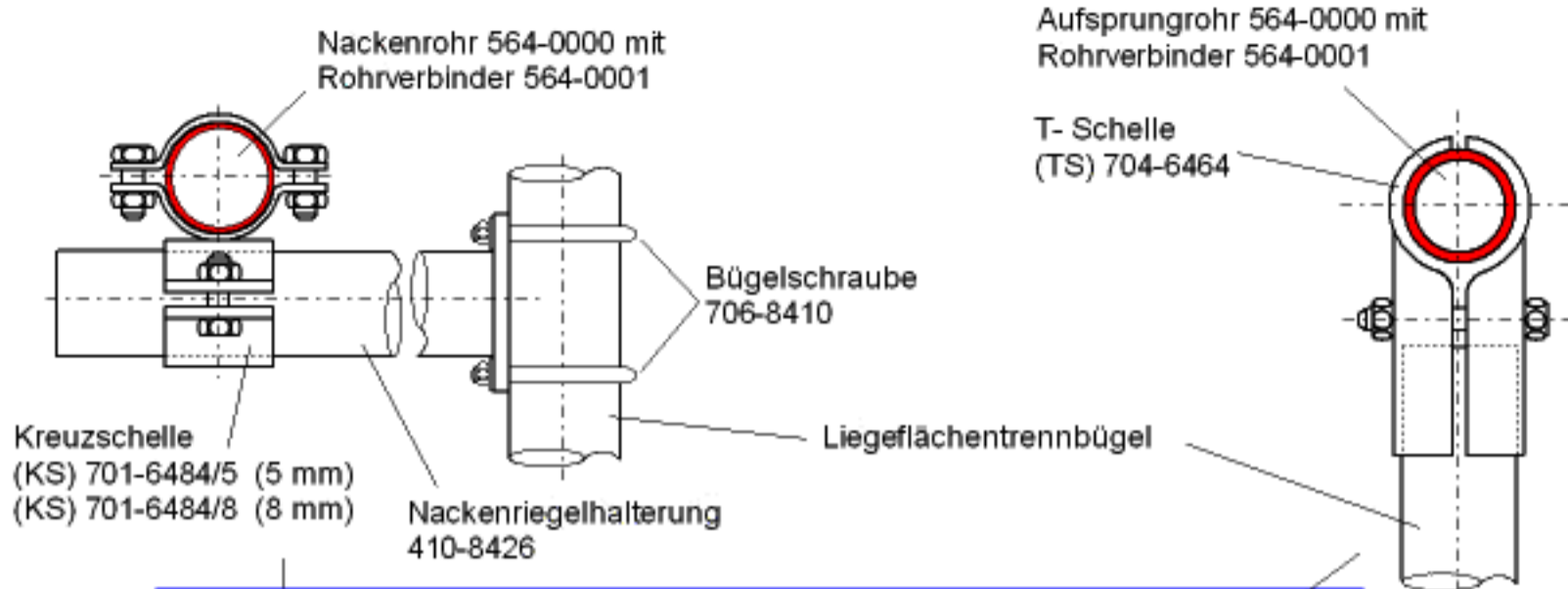
Doppel- Liegeflächen Trennbügel (ELFTB) (GV/MV/JR)- (A/B) -596-..L../(0/1)-E-2F



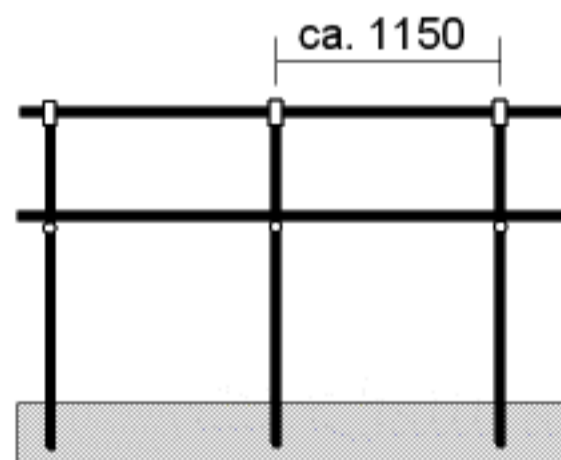
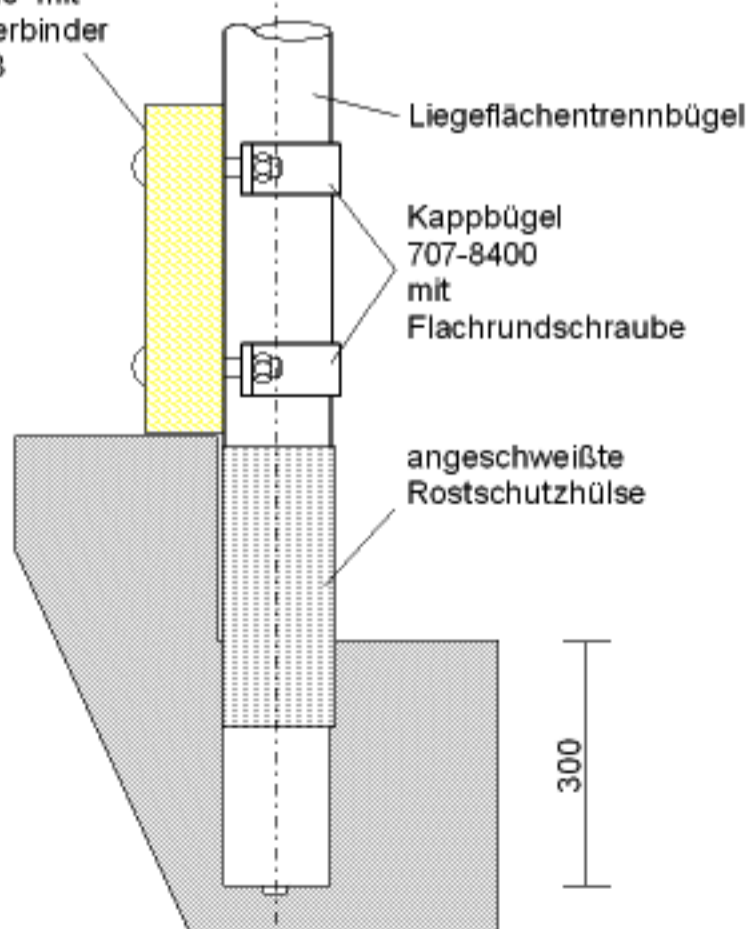
DLFTB		L	GV	MV	X	Y	Einsatzmaterial "E"	
			h1 + h2	h1 + h2	h3			
JR1/2	A/B 596-3200/0-E-2F	3200		220 760	700	1300		R 1,5"x3,2
JR3/4	A/B 596-3600/0-E-2F	3600		230 880	800	1450 1650		R 1,5"x3,2
JR3/4 / MV	A/B 596-3700/0-E-2F	3700	250 920	250 880	800	1600 1750		R 1,5"x3,2
GV/ MV	A/B 596-3800/0-E-2F	3800	250 920	250 880	800	1600 1750		R 2"x3,2
GV/ MV	A/B 596-3900/0-E-2F	3900	250 920	250 880	800	1600 1750		R 2"x3,2
GV/ MV	A/B 596-4000/0-E-2F	4000	250 920	250 880	800	1650 1800		R 2"x3,2
GV/ MV	A/B 596-4100/0-E-2F	4100	250 920	250 880	800	1650 1800		R 2"x3,2



Fress- Liegeboxen- Trennbügel (FLBTB) A -597-1450/1



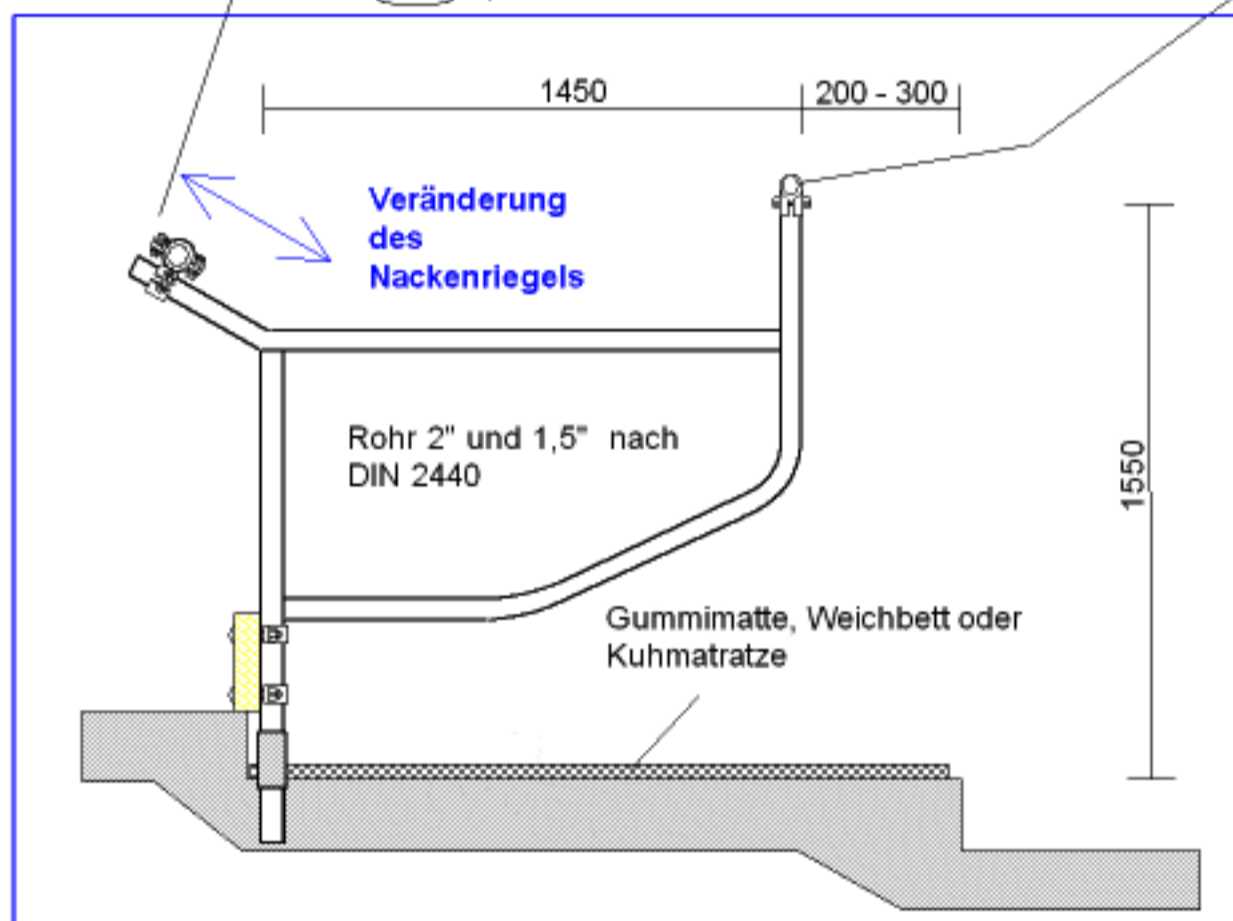
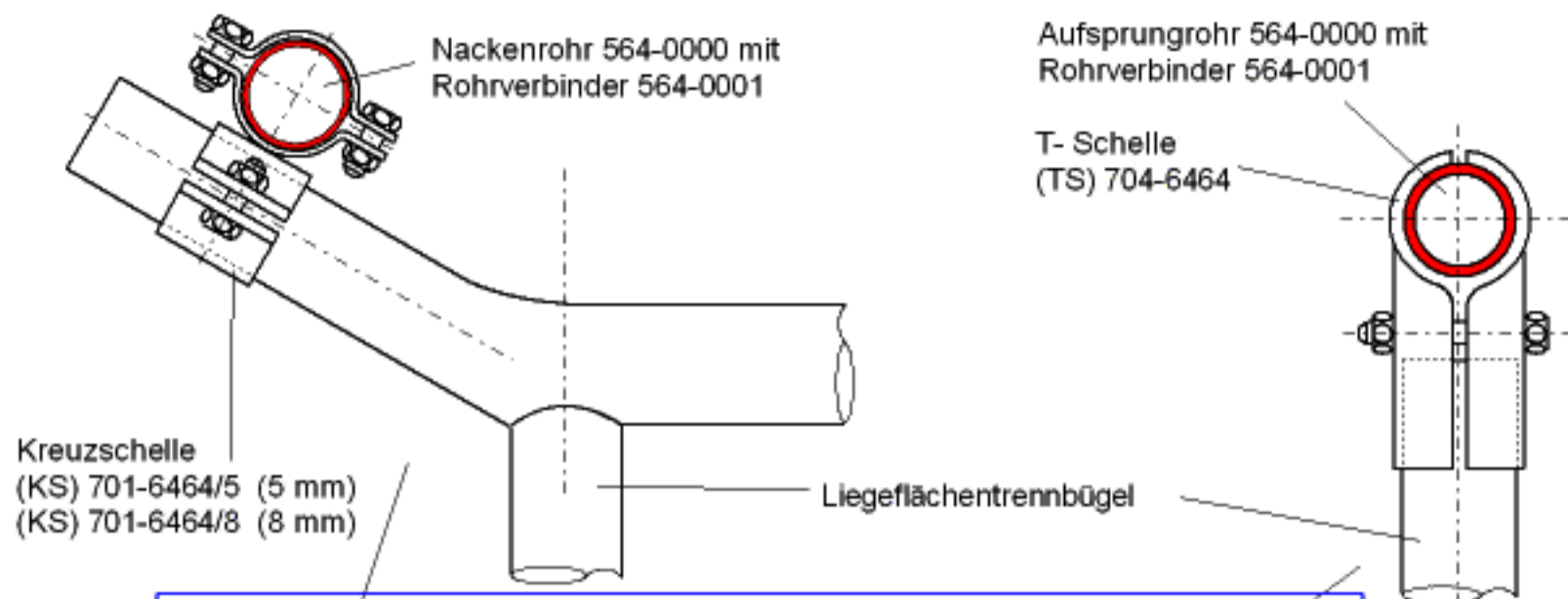
Holzbohle mit
Bohlenverbinder
100-1518



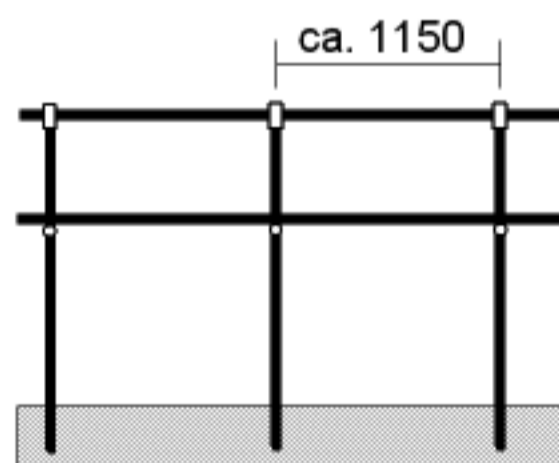
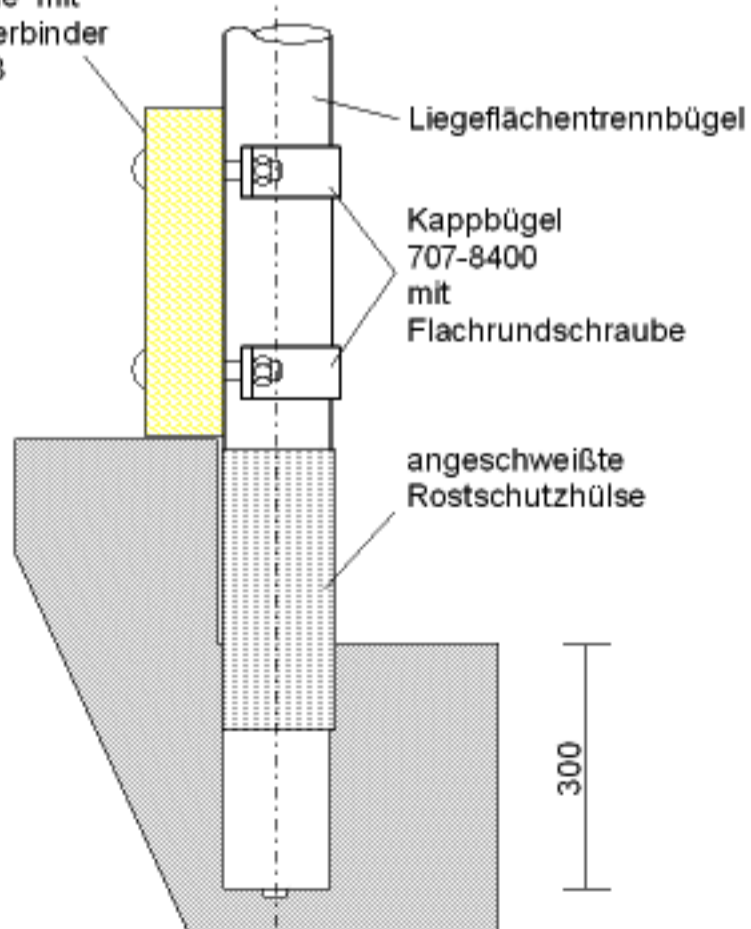
Anmerkung:
Dieser FLBTB kann auch mit einem
Nackebogen NB 597-1601/DW montiert werden



Fress- Liegeboxen- Trennbügel (FLBTB) B -597-1450/1

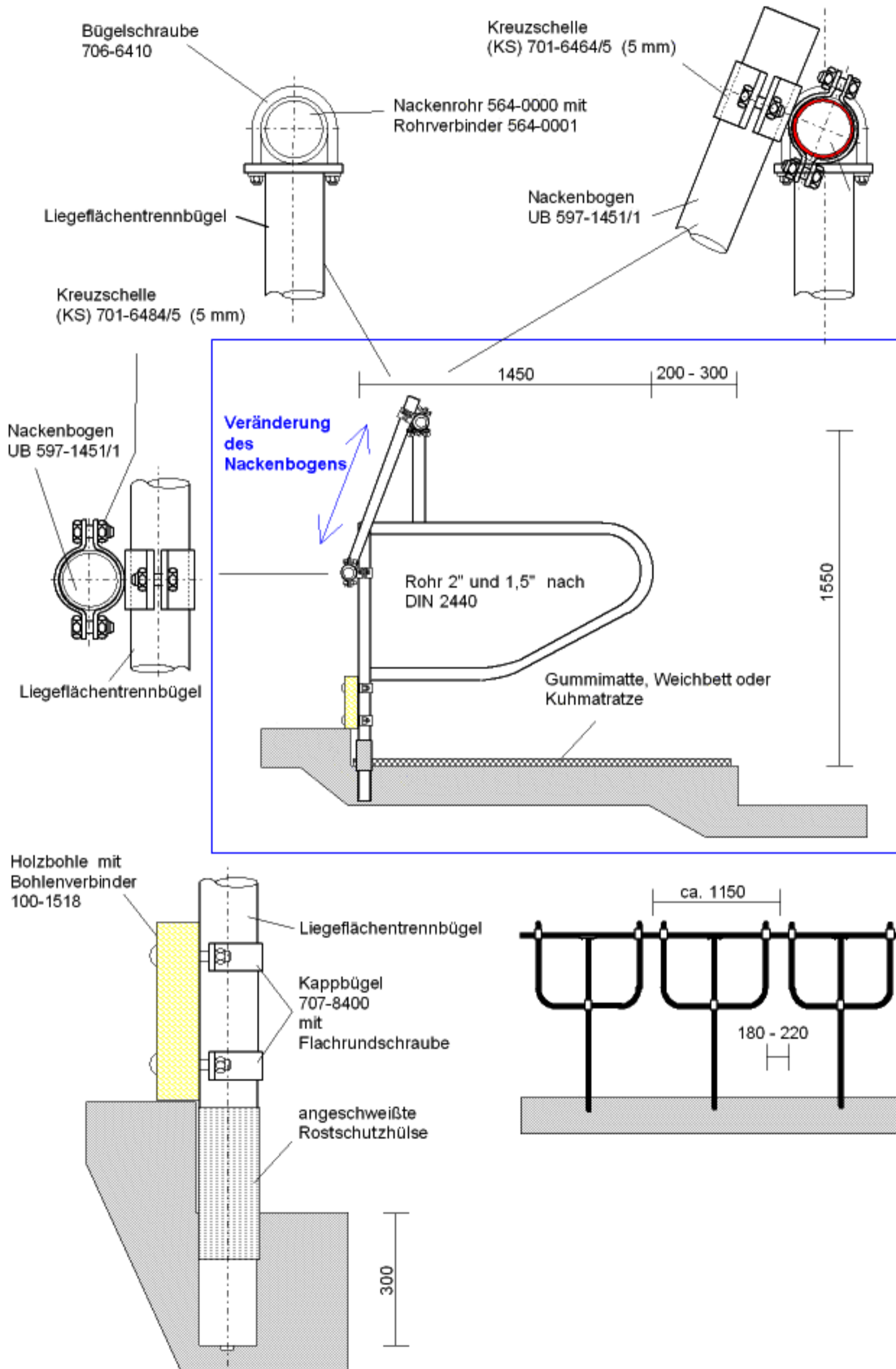


Holzbohle mit
Bohlenverbinder
100-1518



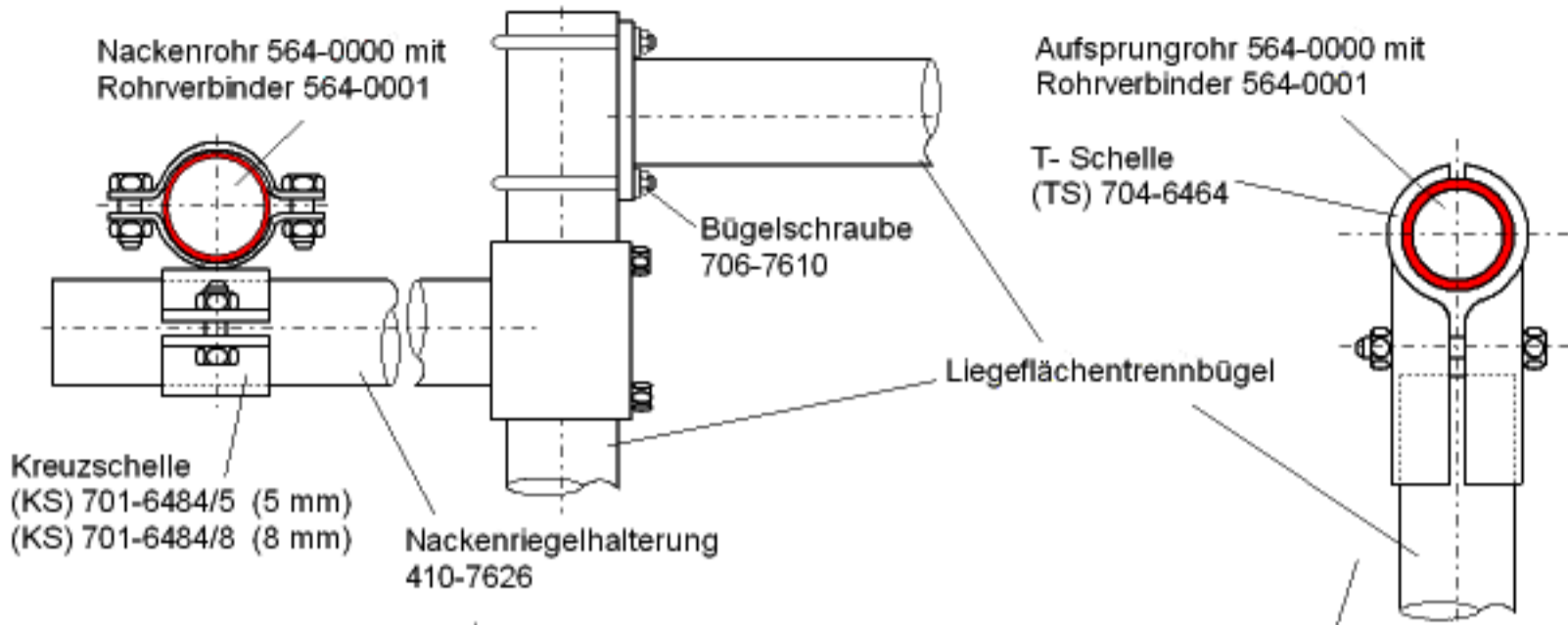


Fress- Liegeboxen- Trennbügel (FLBTB) C -597-1450/1

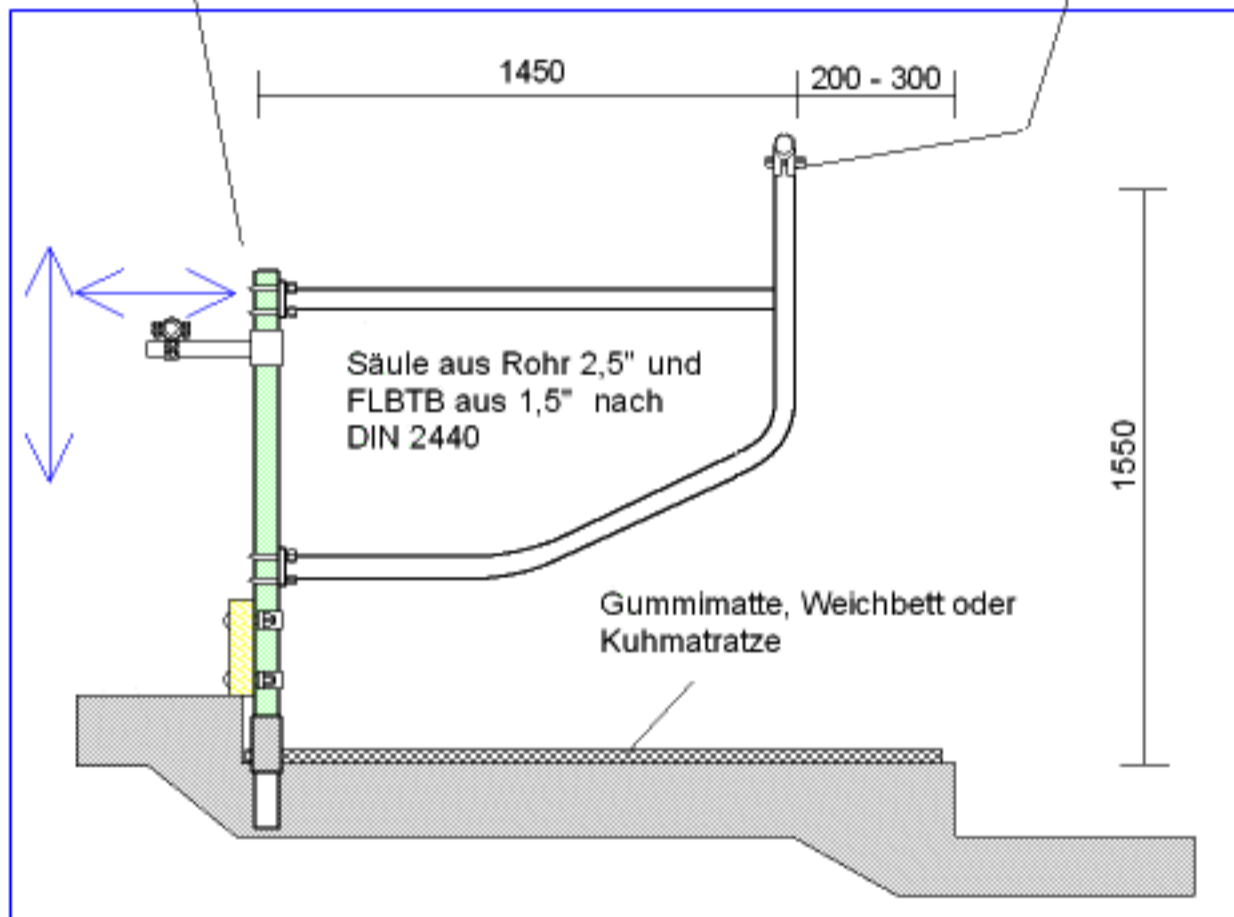




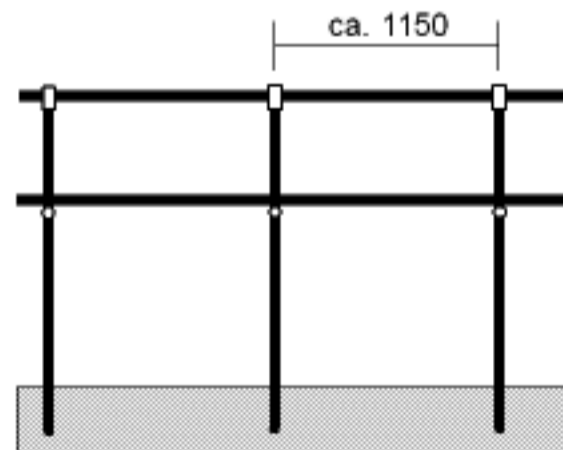
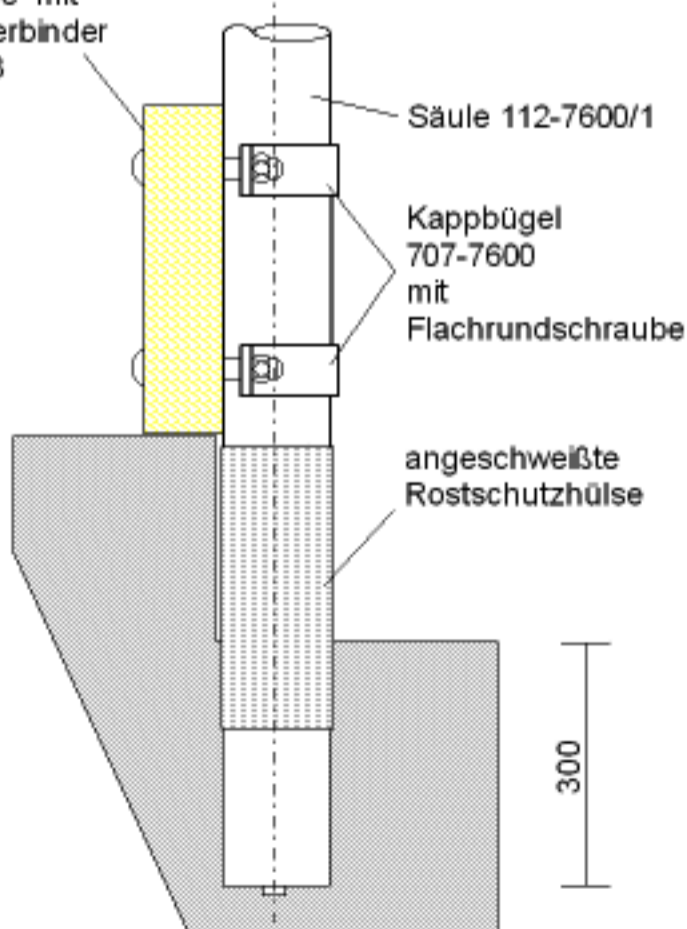
Fress- Liegeboxen- Trennbügel (FLBTB) D -597-1450/1



Veränderung
des
Nackenriegels



Holzbohle mit
Bohlenverbinder
100-1518

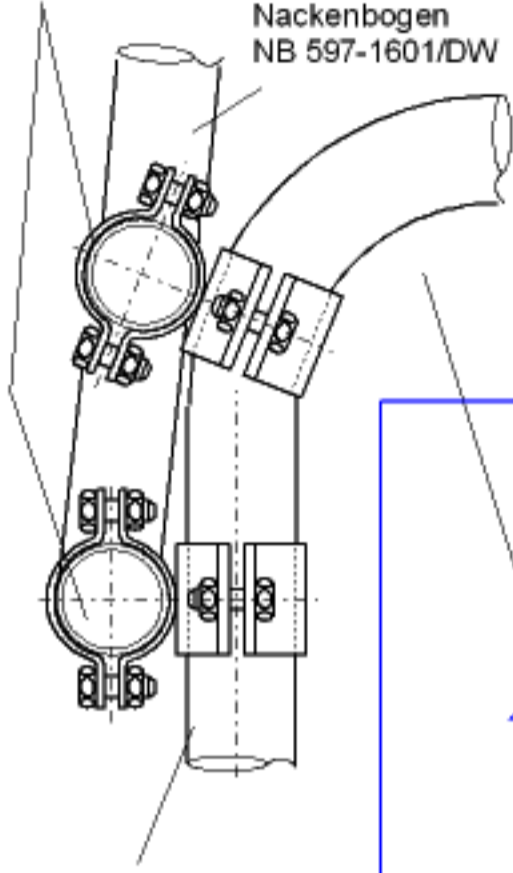




Fress- Liegeboxen- Trennbügel (FLBTB) E -597-1450/0

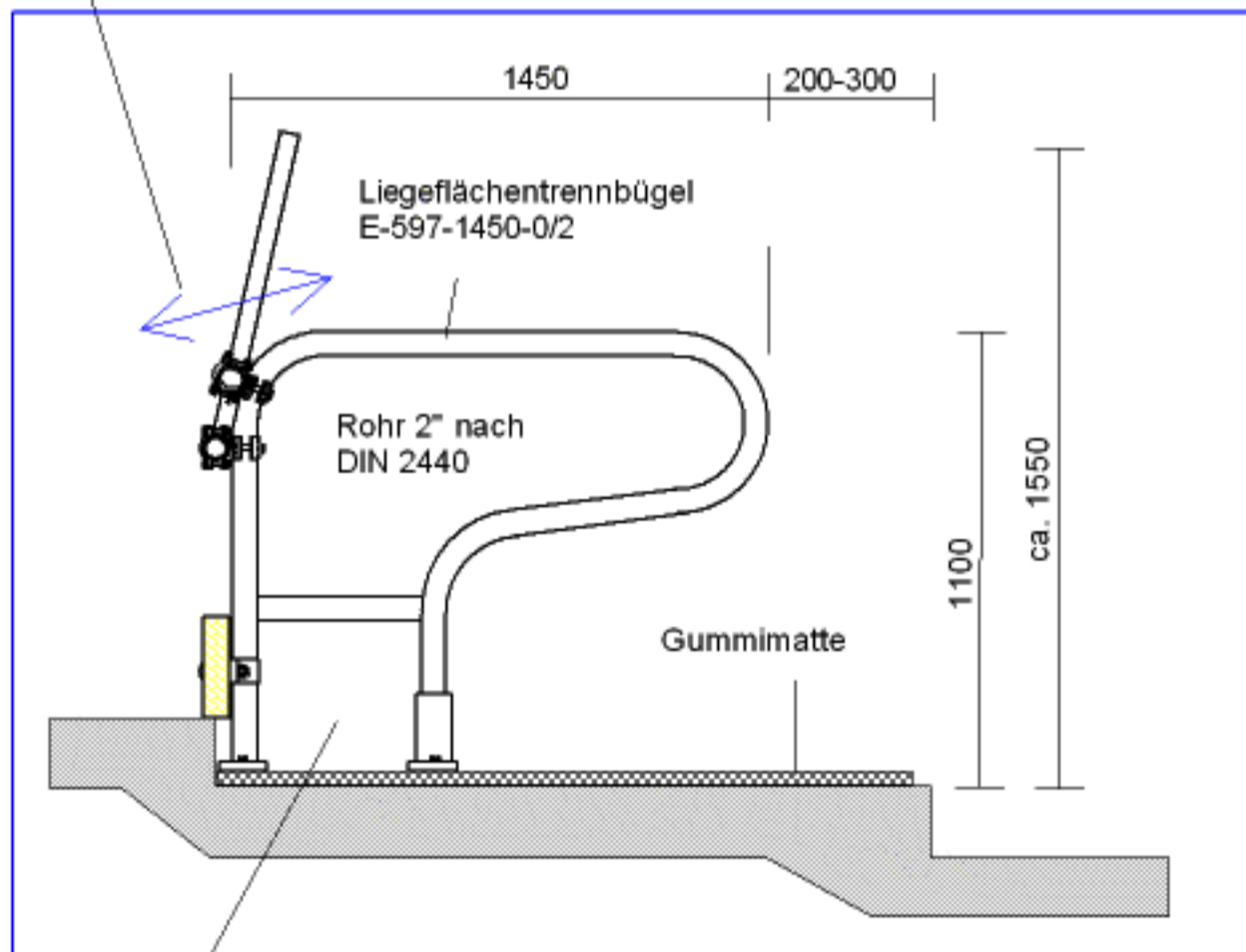
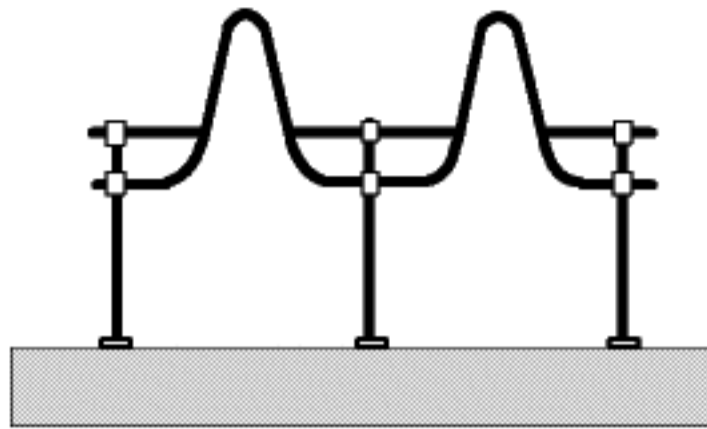
Kreuzschelle
(KS) 701-6484/5 (5 mm)

Nackenbogen
NB 597-1601/DW

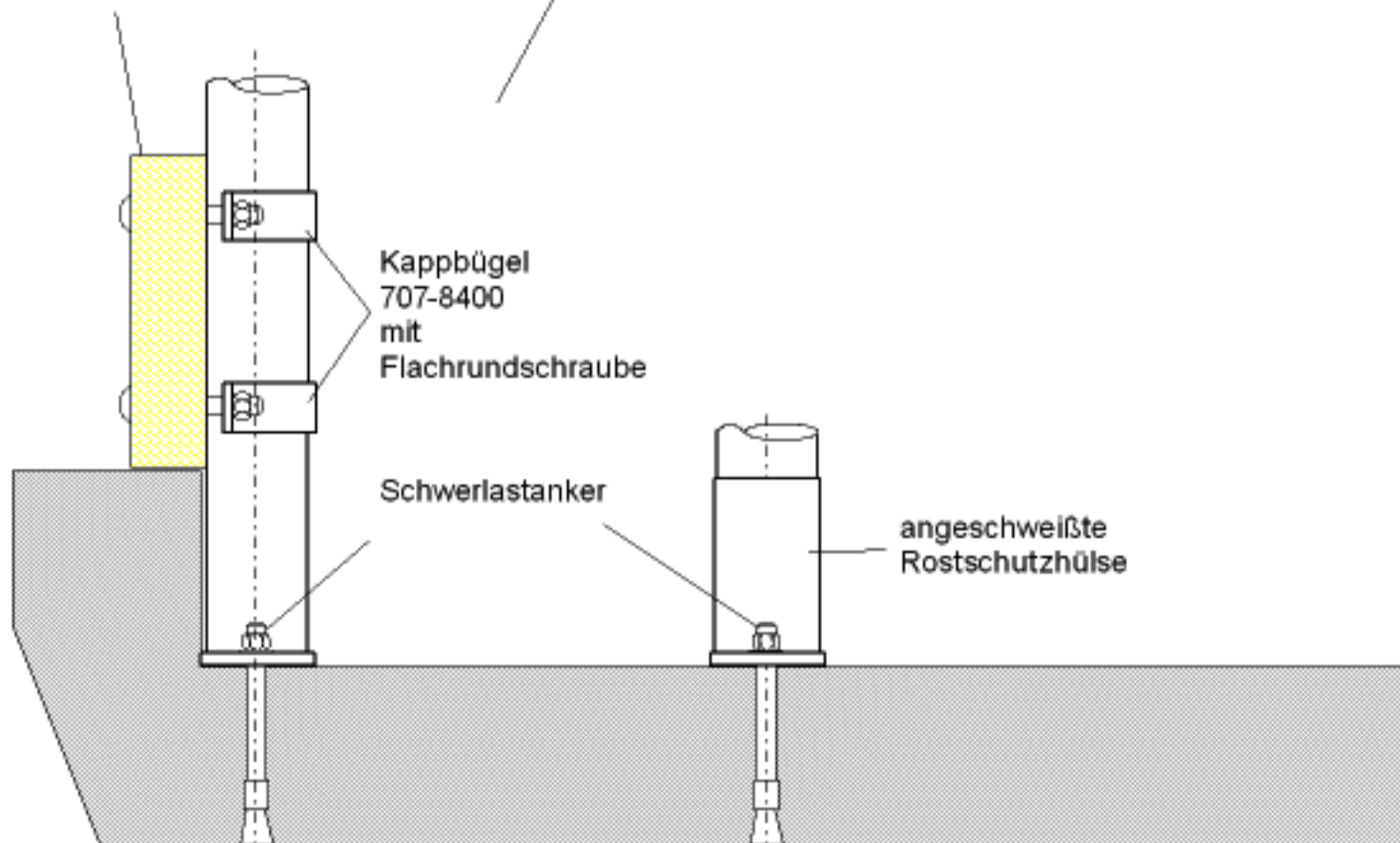


Liegeflächentrennbügel

ca. 1150



Holzbohle mit
Bohlenverbinder
100-1518



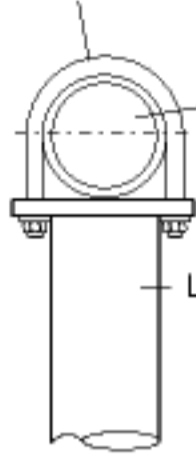


Fress- Liegeboxen- Trennbügel (FLBTB) F -597-1450/0

Bügelschraube
706-6410

Kreuzschelle
(KS) 701-6464/5 (5 mm)

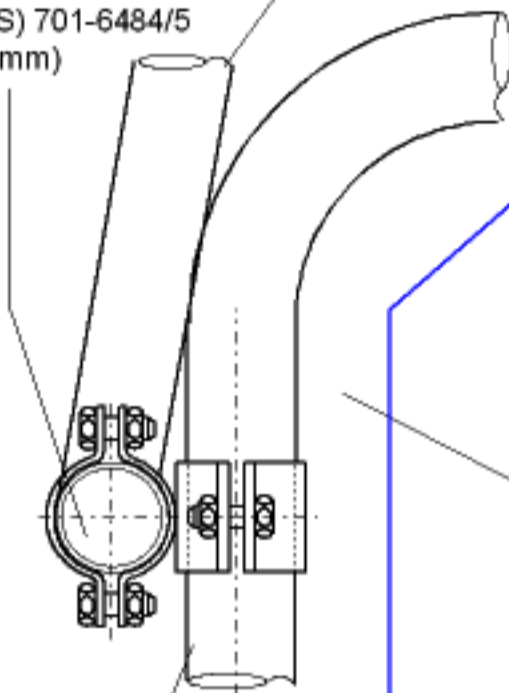
Nackenrohr 564-0000 mit
Rohrverbinder 564-0001



Liegeflächentrennbügel

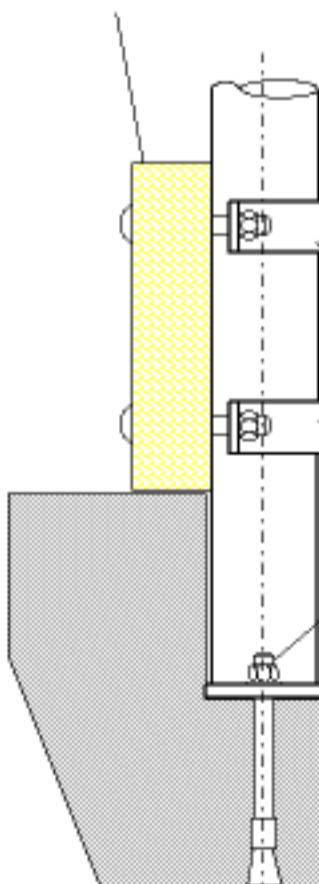
Nackenbogen
UB 597-1451/1

Kreuzschelle
(KS) 701-6484/5
(5 mm)



Liegeflächentrennbügel

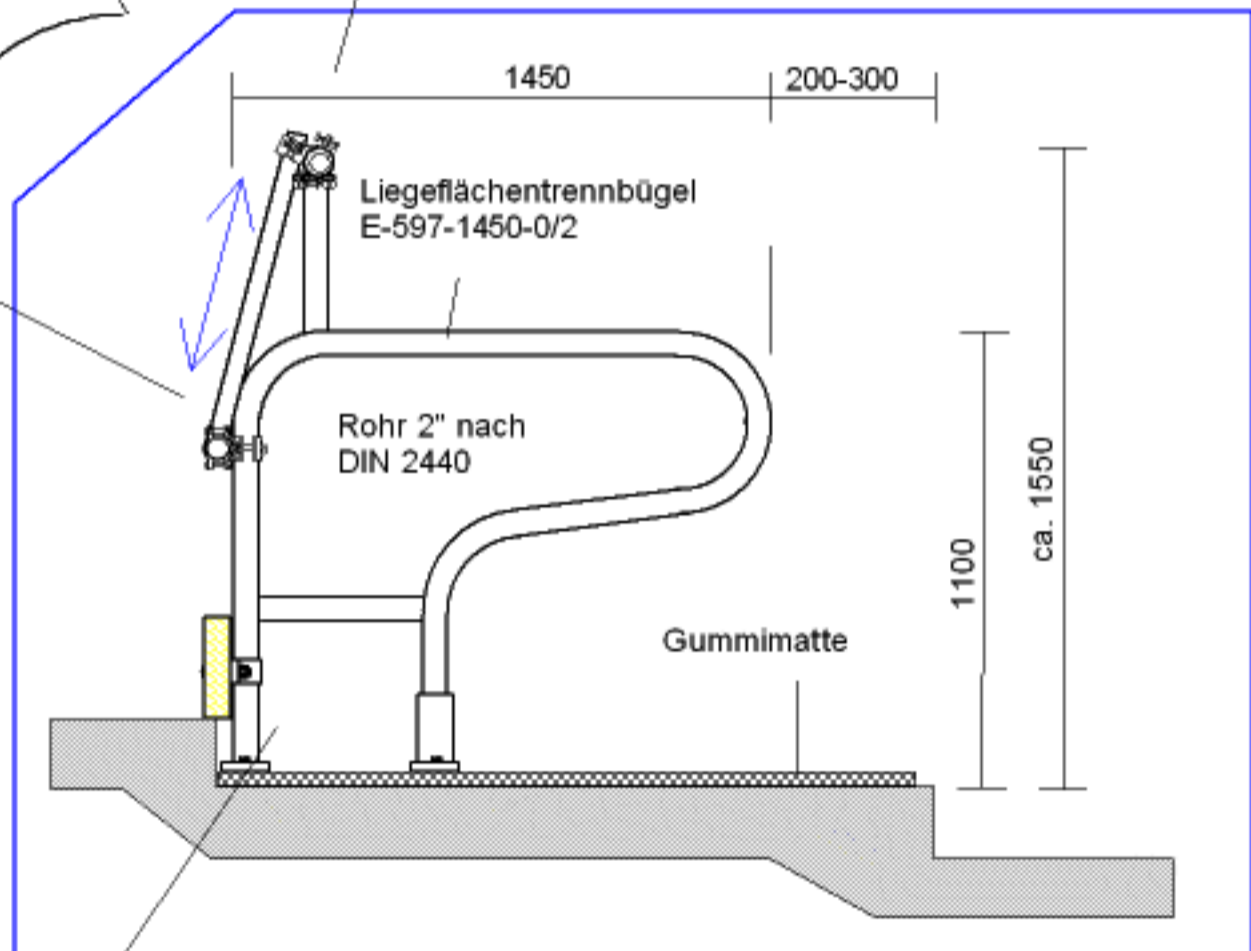
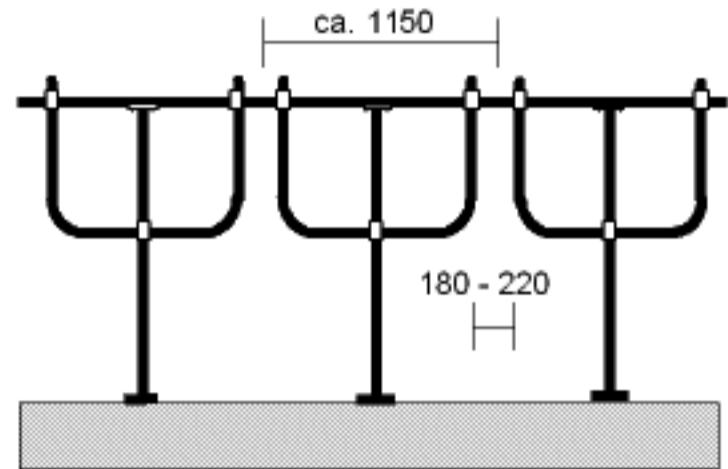
Holzbohle mit
Bohlenverbinder
100-1518



Kappbügel
707-8400
mit
Flachrundschaube

Schwerlastanker

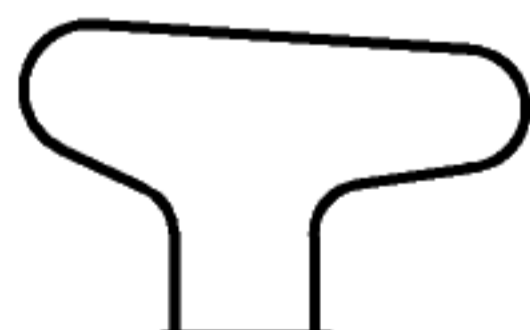
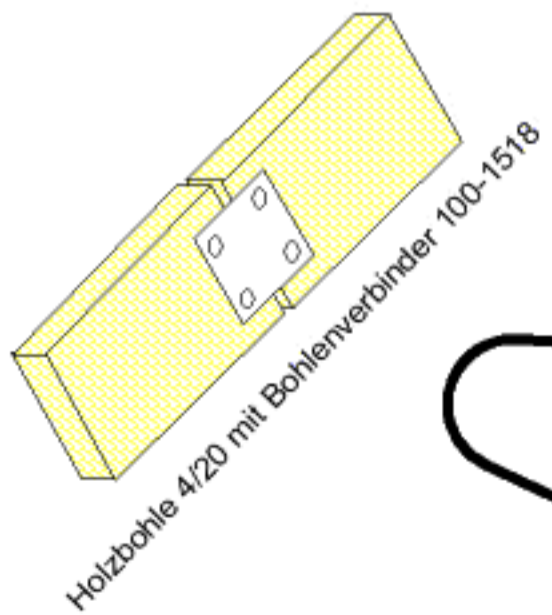
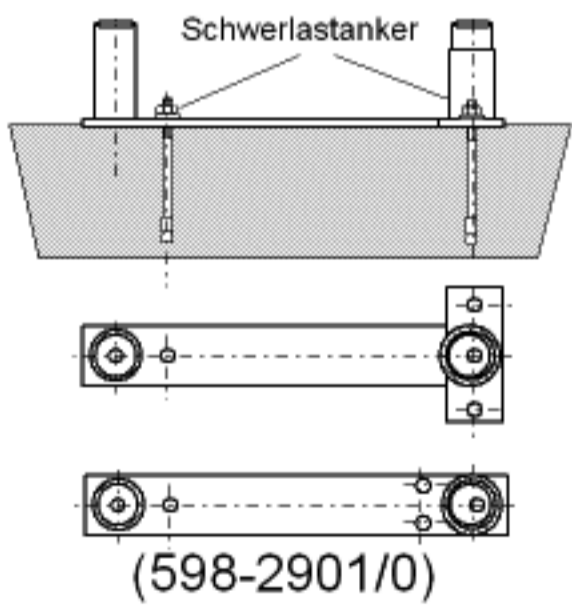
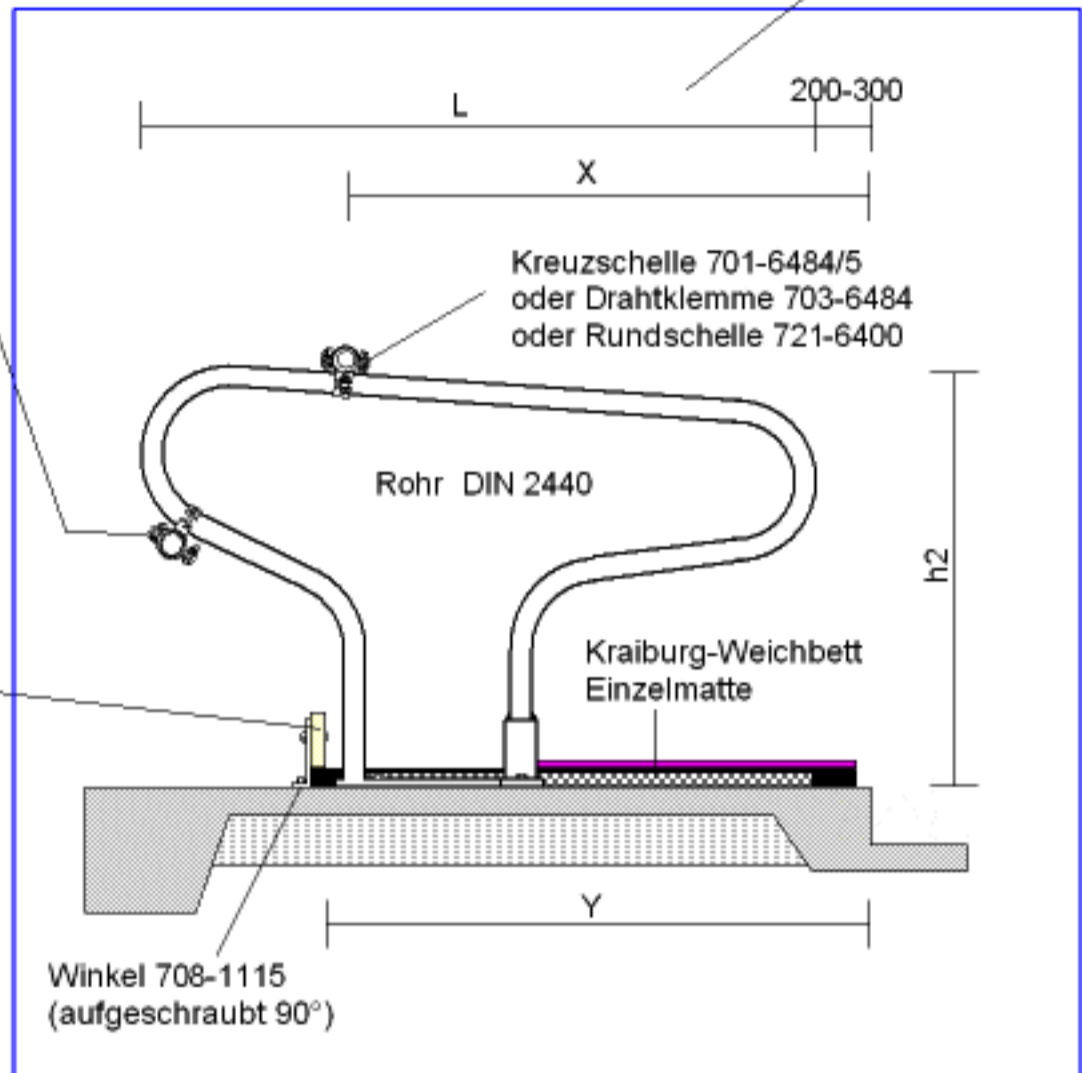
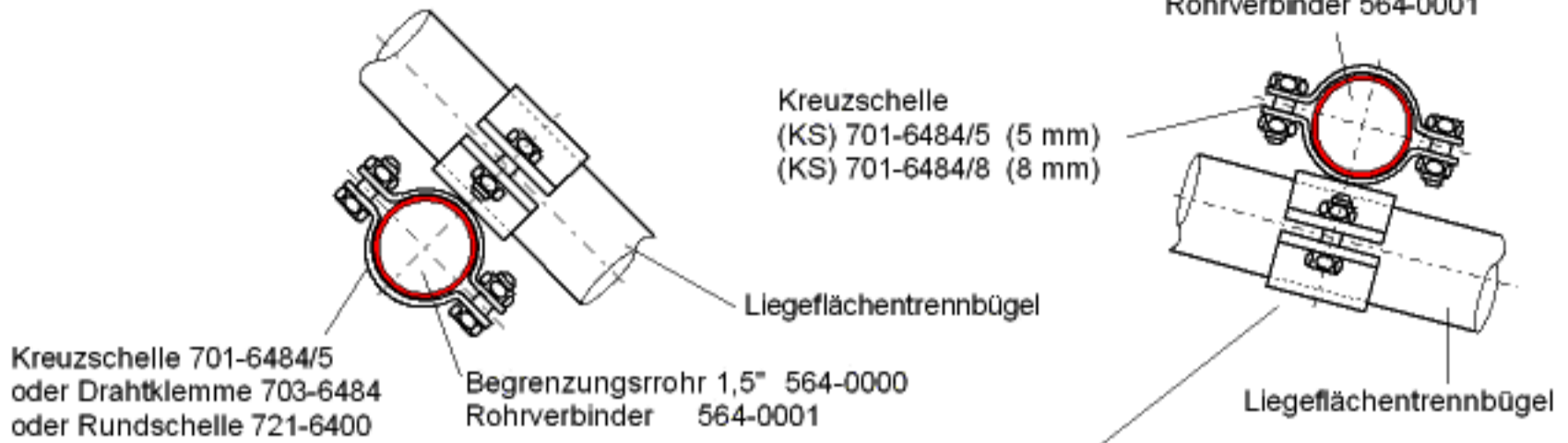
angeschweißte
Rostschutzhülse





Pilz- Liegeflächen- Trennbügel (PB) 598-..../0

Nackenrohr 564-0000 mit
Rohrverbinder 564-0001

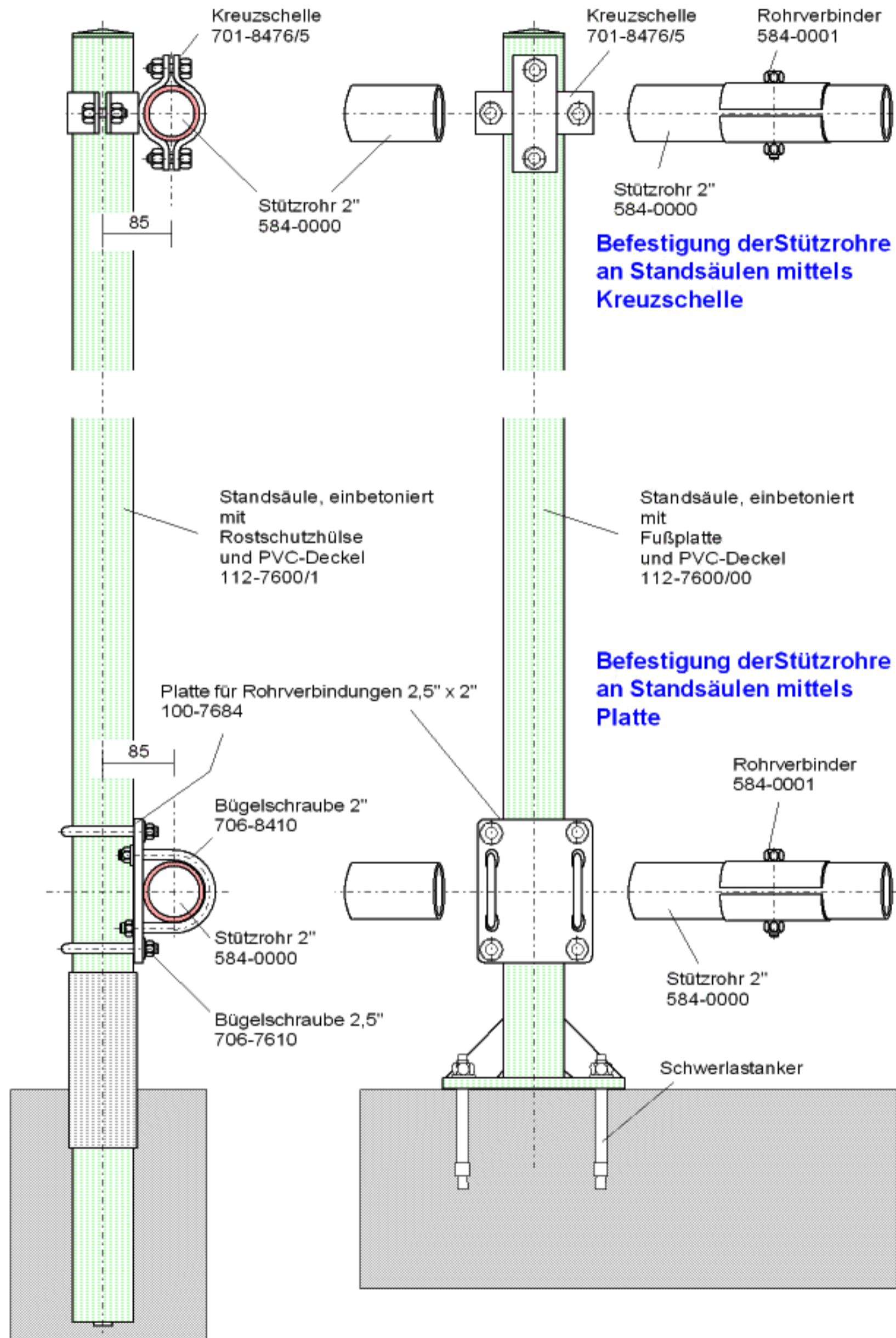


ELFTB		L	h2	h3	X	Y	Einsatzmaterial "E"
JR3/4	598-1750/0	1750	1110	750	1450	1650	1,5"x3,25
MV	598-1900/0	1900	1130	800	1600	1750	2"x3,2
MV	598-2901/0	1900	1130	800	1600	1750	2"x3,2



freitragende Liegeflächentrennbügel

"Stützkonstruktion" Befestigungsmöglichkeiten der Stützrohre an 2,5"- Standsäulen

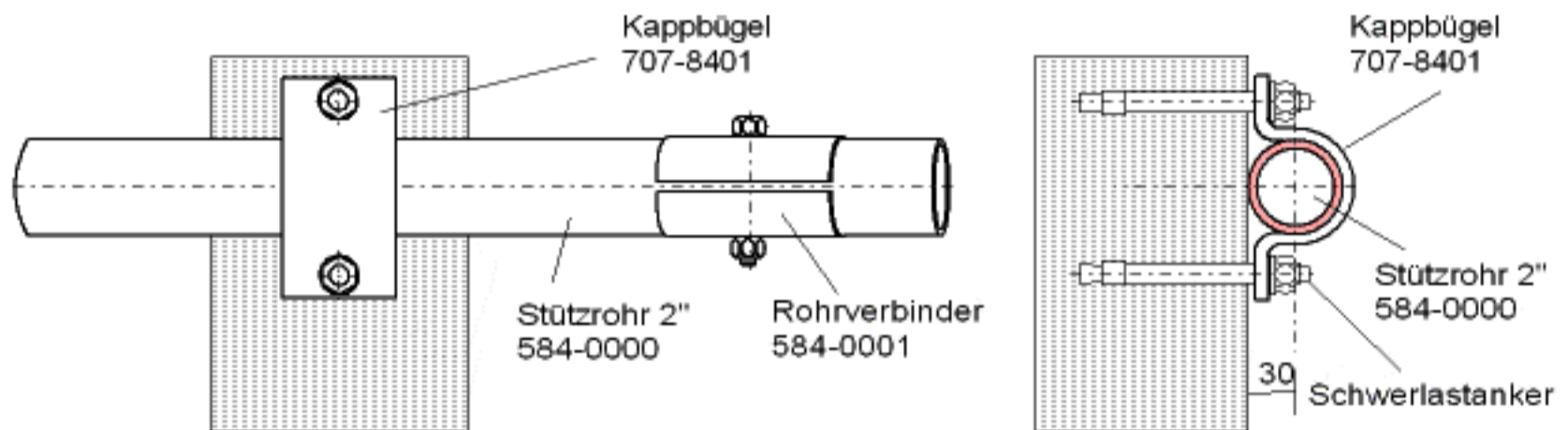




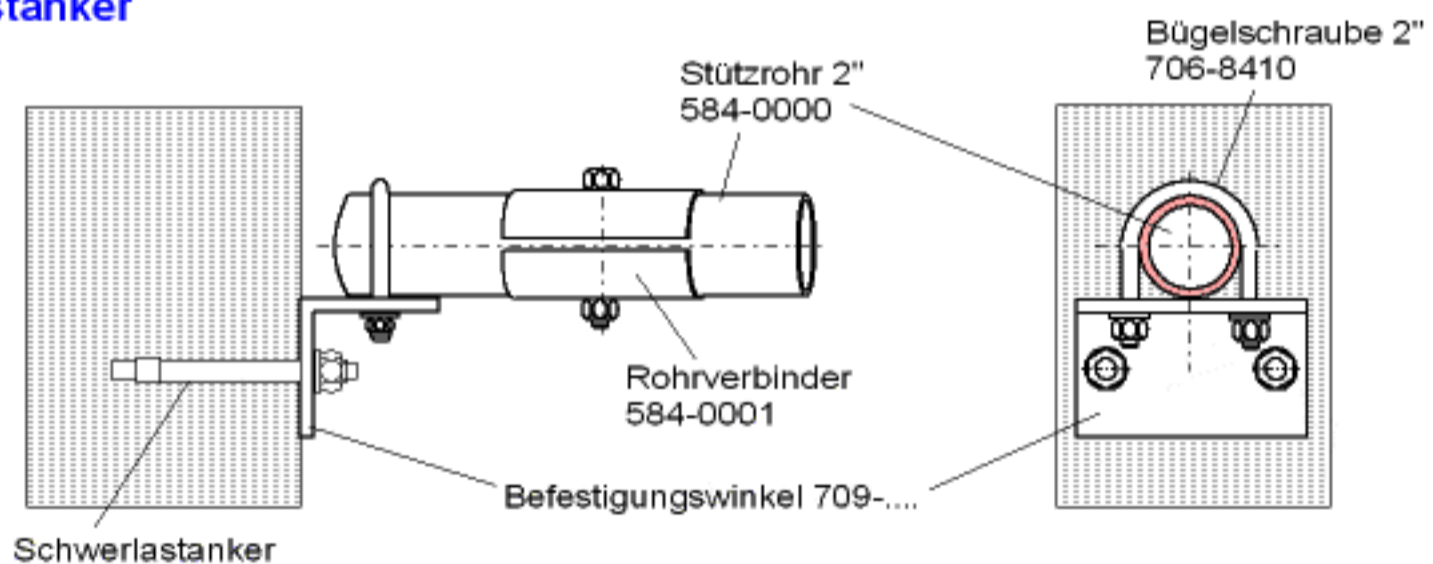
freitragende Liegeflächentrennbügel

"Stützkonstruktion" Befestigungsmöglichkeiten der Stützrohre an Bausäulen

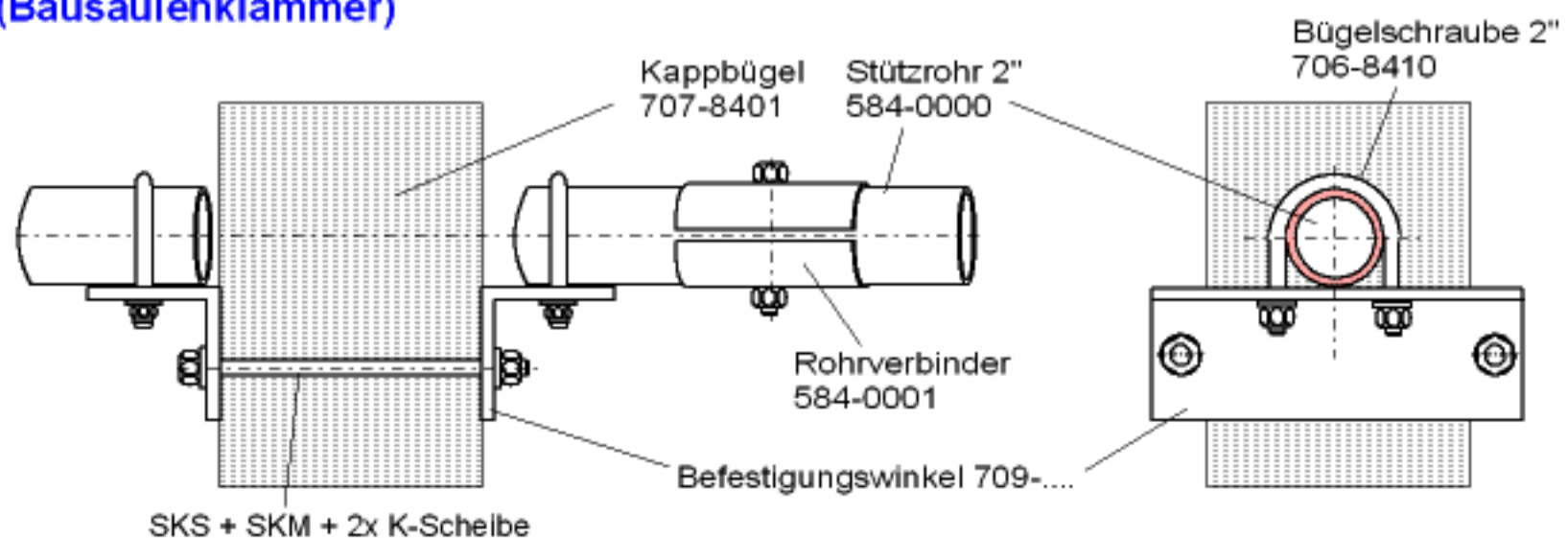
Befestigung der Stützrohre an Bausäulen mittels Schelle und Schwerlastanker



Befestigung der Stützrohre an Bausäulen mittels Befestigungswinkel und Schwerlastanker



Befestigung der Stützrohre an Bausäulen mittels Befestigungswinkel und SKS (Bausäulenklammer)

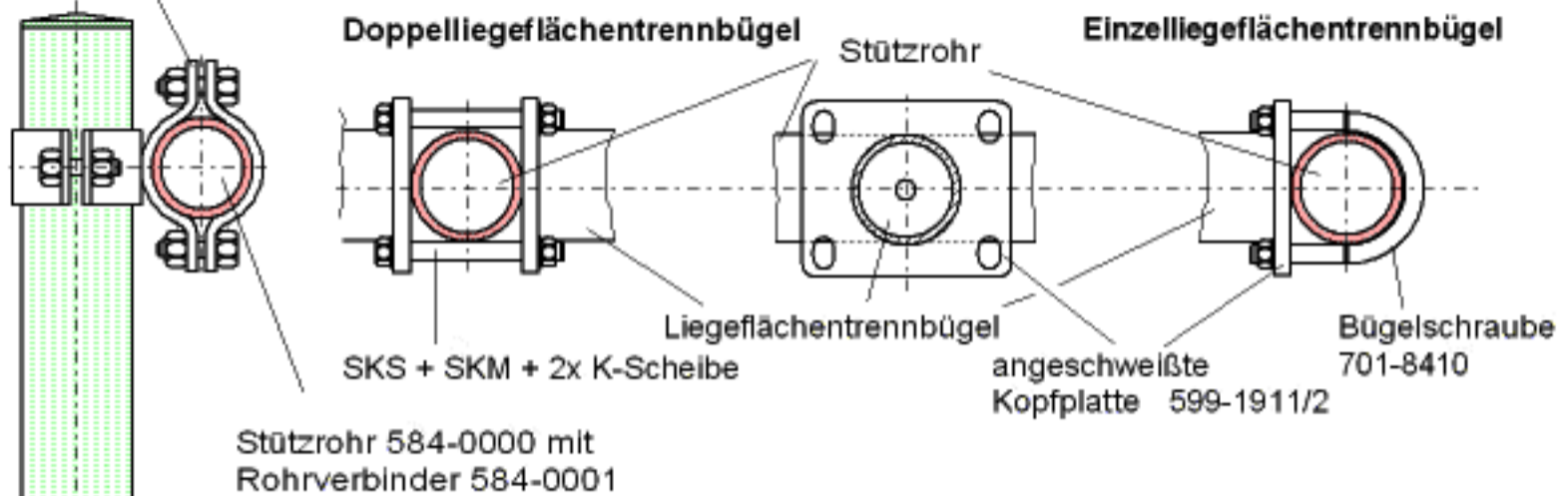




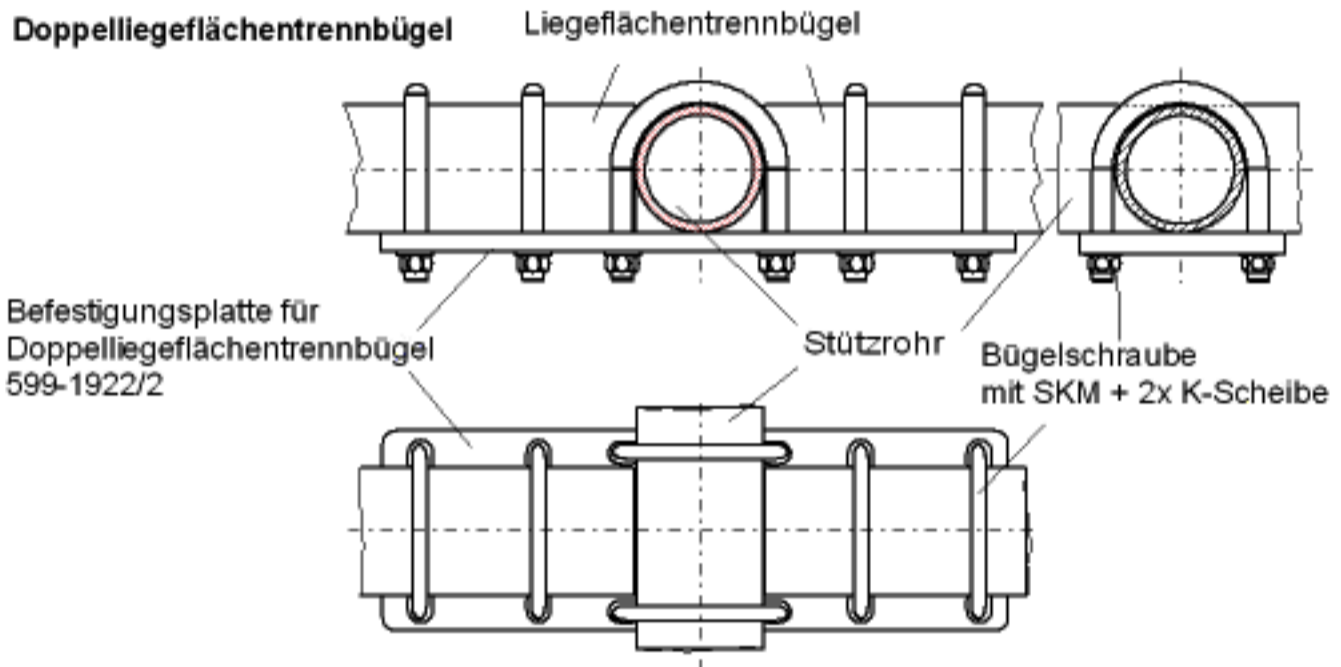
"Stützkonstruktion" Befestigungsmöglichkeiten für freitragende Liegeflächentrennbügel an den Stützrohren

Kreuzschelle 701-8476/5

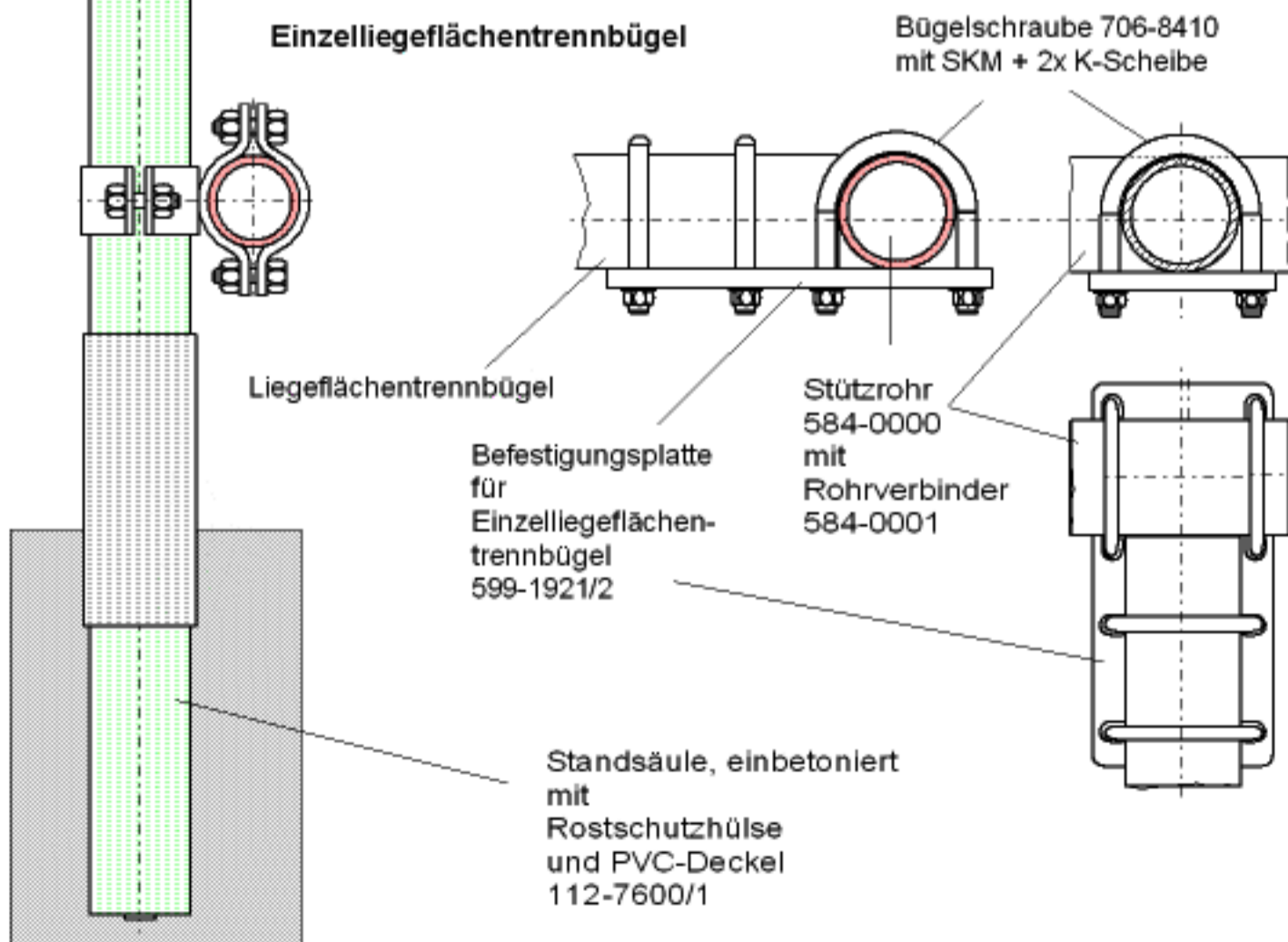
Befestigung der LFTB mittels angeschweißter Kopfplatte



Befestigung der LFTB mittels angeschraubter Befestigungsplatte

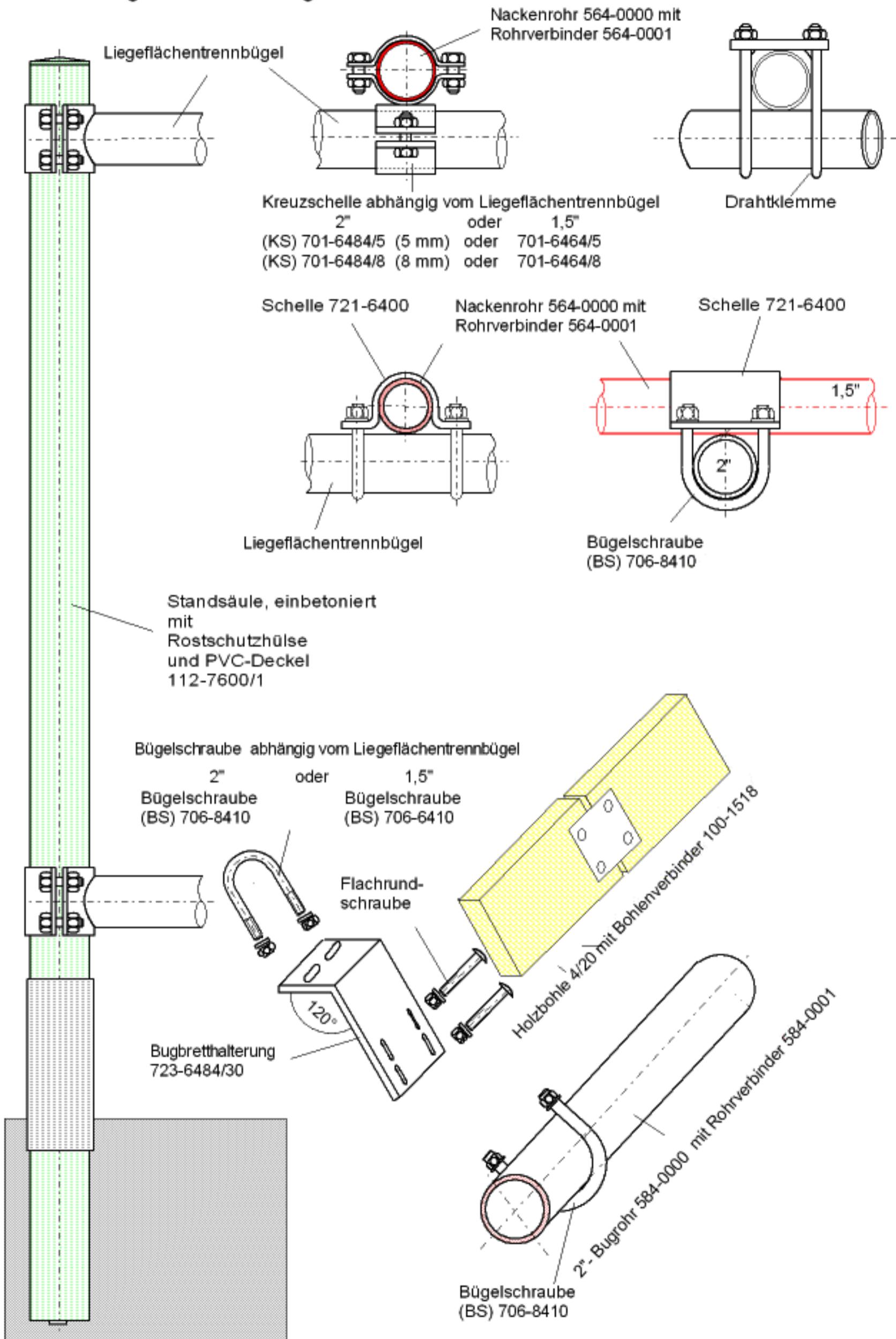


Befestigung der LFTB mittels angeschraubter Befestigungsplatte





Befestigungsmöglichkeiten für den Nackenriegel und das Bugbrett oder Bugrohr an einen Liegeflächentrennbügel

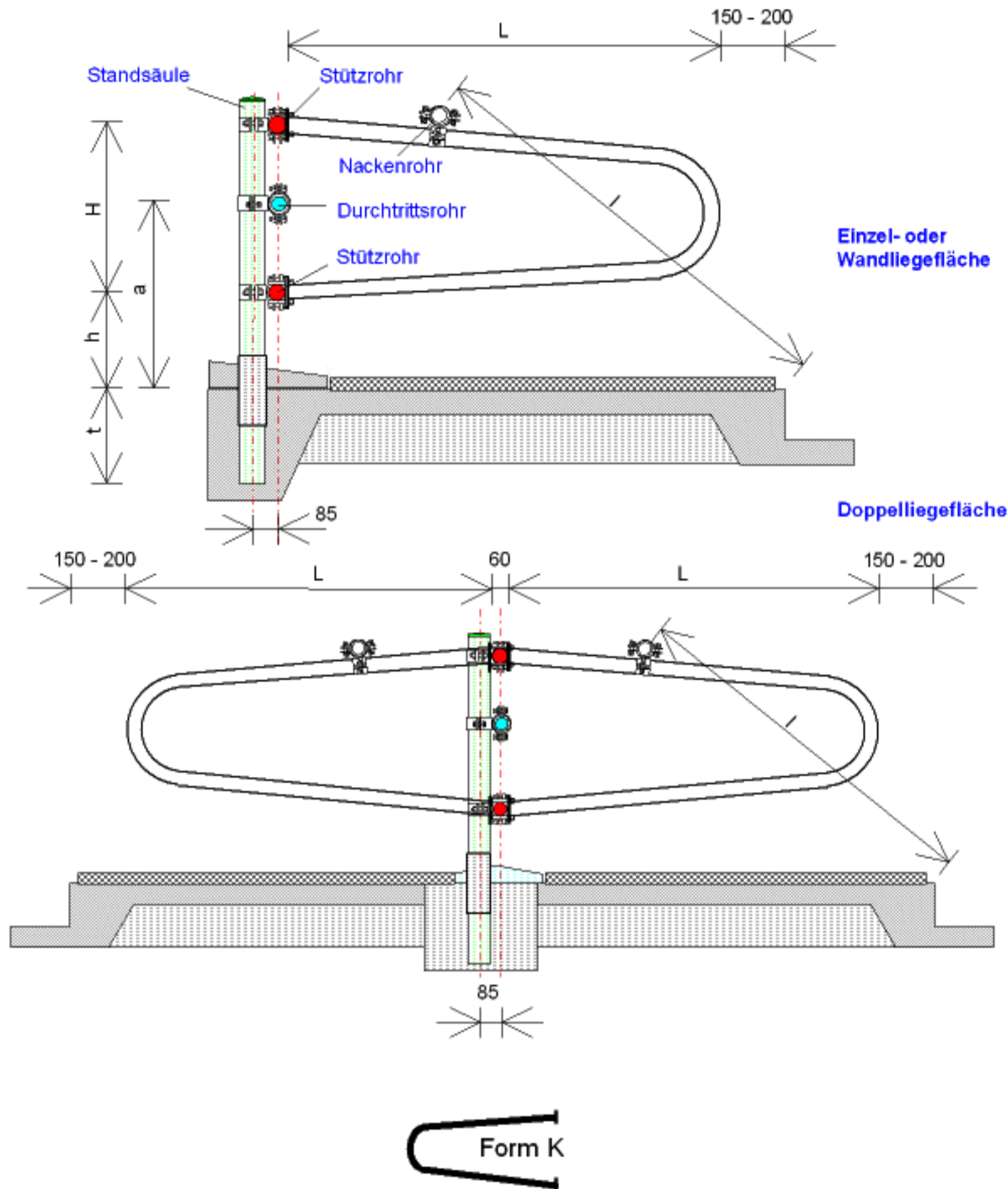




freitragender Einzel- Liegeflächentrennbügel (E-LFTB) Form (K)

Haltungsabschnitt (HA): Kälber (K) und Jungvieh (JV)

Art.-Nr.: E-LFTB-K-JV-599-....



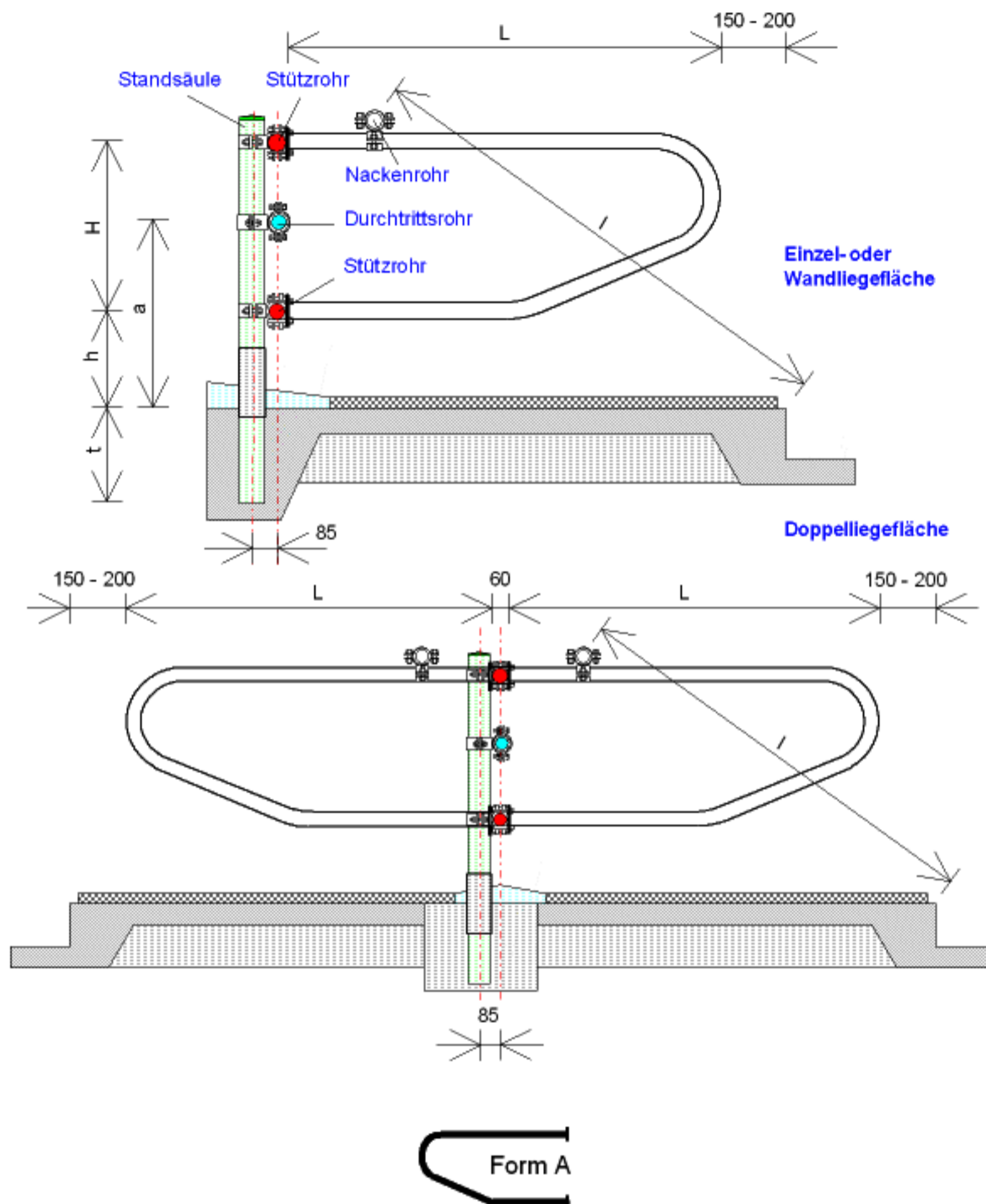
Art.-Nr. Form "K"	L	l	H	h	a	t	Haltungsabschnitt (HA)	Tierplatzbreite (TPB)	Material "X"
K-JV-599-1750/X	1750	1750	700	270	600	300	JV 15 bis 18 Monate	900- 1000	1,5"x3,25
K-JV-599-1650/X	1650	1650	700	260	600	300	JV 12 bis 15 Monate	850- 950	1,5"x3,25
K-JV-599-1550/X	1550	1550	640	250	500	300	JV 9 bis 12 Monate	800- 900	1,5"x3,25
K-JV-599-1450/X	1450	1450	640	240	500	250	JV 6 bis 9 Monate	700- 800	1,5"x3,25
K-JV-599-1350/X	1350	1350	520	230	450	250	K 3 bis 6 Monate	650- 750	1,5"x3,25
K-JV-599-1250/X	1250	1250	520	220	450	250	K bis 3 Monate	650- 700	1,5"x3,25



freitragender Einzel- Liegeflächentrennbügel (E-LFTB) Form (A)

Haltungsabschnitt (HA): Jungvieh (JV) und Kälber (K)

Art.-Nr.: E-LFTB-A-JV-599-....



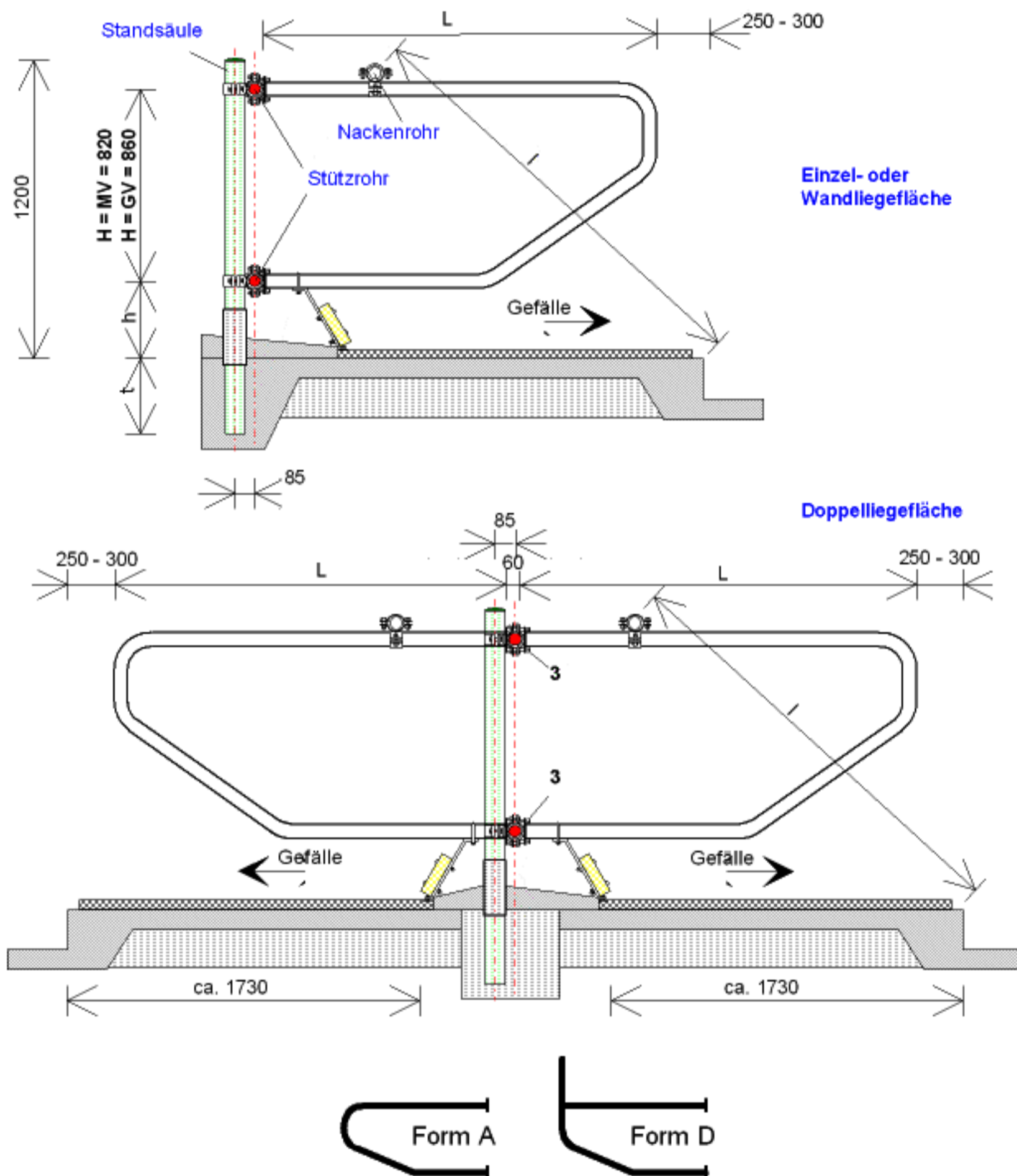
Art.-Nr. Form "A"	L	l	H	h	a	t	Haltungsabschnitt (HA)	Tierplatzbreite (TPB)	Material "X"
A-JV-599-1750/X	1750	1750	700	270	600	300	JV 15 bis 18 Monate	900- 1000	1,5"x3,25 2"x3,2
A-JV-599-1650/X	1650	1650	700	260	600	300	JV 12 bis 15 Monate	850- 950	1,5"x3,25 2"x3,2
A-JV-599-1550/X	1550	1550	640	250	500	300	JV 9 bis 12 Monate	800- 900	1,5"x3,25 2"x3,2
A-JV-599-1450/X	1450	1450	640	240	500	250	JV 6 bis 9 Monate	700- 800	1,5"x3,25
A-JV-599-1350/X	1350	1350	520	230	450	250	K 3 bis 6 Monate	650- 750	1,5"x3,25
A-JV-599-1250/X	1250	1250	520	220	450	250	K bis 3 Monate	650- 700	1,5"x3,25



freitragender Einzel- Liegeflächentrennbügel (E-LFTB) Form (A)

Haltungsabschnitt (HA): Milchvieh (MV) und Großvieh (GV)

Art.-Nr.: E-LFTB- A/D --MV / GV -599-....



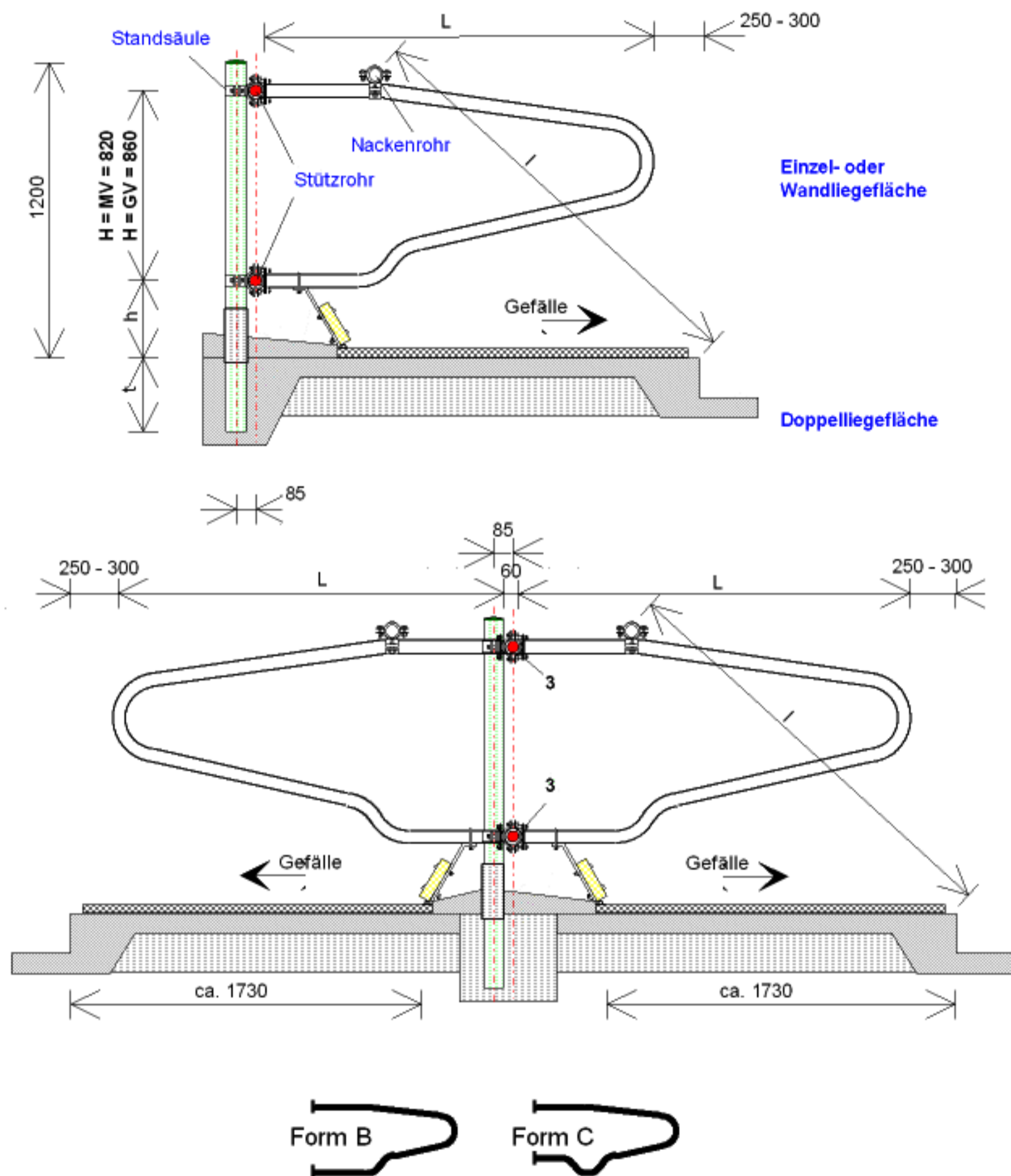
Art.-Nr. Form "A" MV	Art.-Nr. Form "A" GV	L	l	h	t	Haltungsabschnitt (HA)		Tierplatzbreite (TPB)	Material
						(820)	(860)		
A/D-JV-599-1800		1800	1800	260	300	JV 18 bis 22 Monate		1000- 1100	2"x3,2
A/D-MV-599-1800	A/D-GV-599-1800	1800	1900	280	300	MV	GV	1150- 1200	2"x3,2
A/D-MV-599-1900	A/D-GV-599-1900	1900	1900	280	300	MV	GV	1150- 1200	2"x3,2
A/D-MV-599-2000	A/D-GV-599-2000	2000	1900	280	300	MV	GV	1150- 1200	2"x3,2
A/D-MV-599-2100	A/D-GV-599-2100	2100	1900	280	300	MV	GV	1150- 1200	2"x3,2



freitragender Einzel- Liegeflächentrennbügel (E-LFTB) Form (B)

Haltungsabschnitt (HA): Milchvieh (MV) und Großvieh (GV)

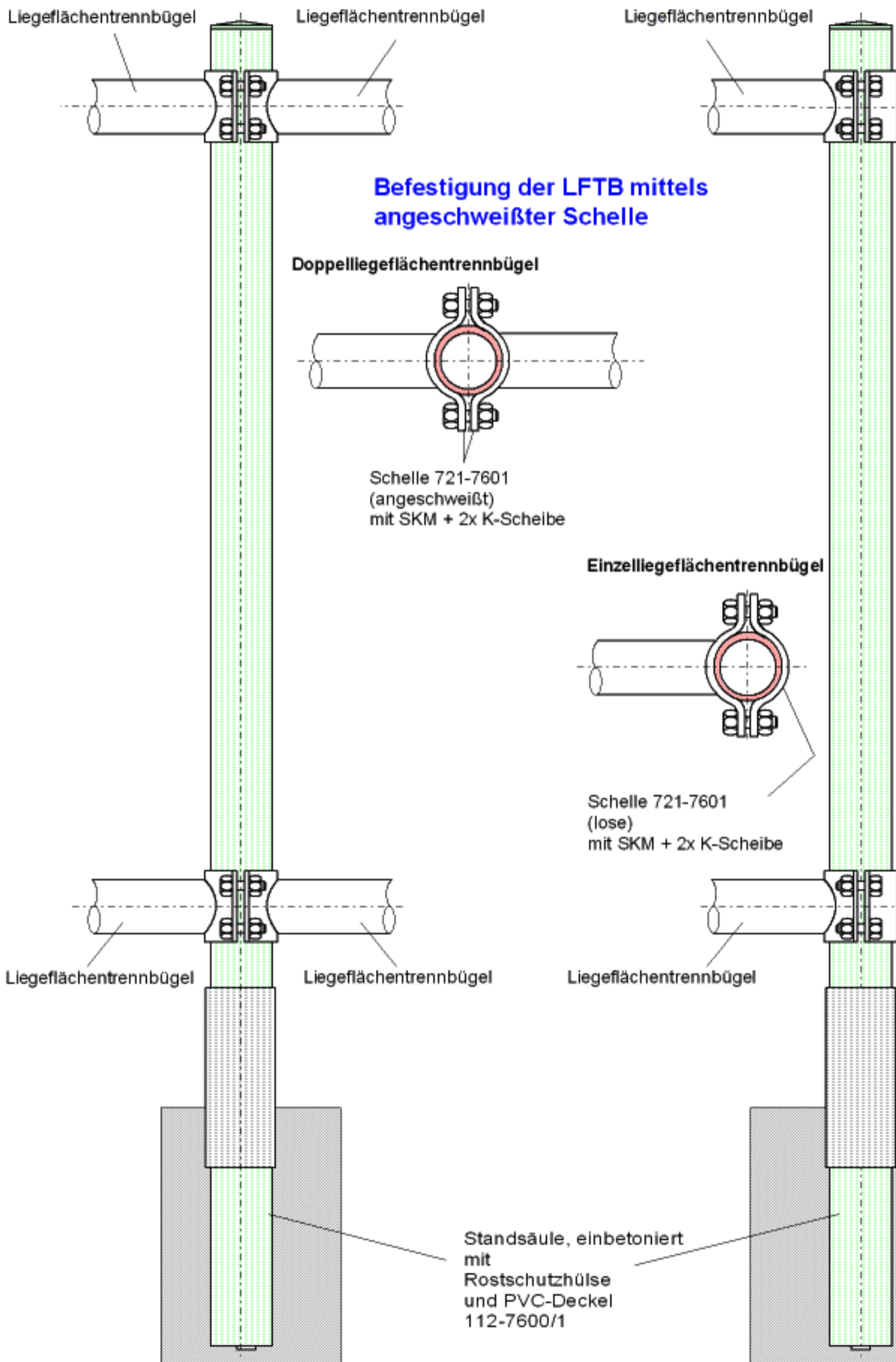
Art.-Nr.: E-LFTB- B/C --MV / GV -599-....



Art.-Nr. Form "A" MV	Art.-Nr. Form "A" GV	L	l	h	t	Haltungsabschnitt (HA)		Tierplatzbreite (TPB)	Material
						(820)	(860)		
B-JV-599-1800		1800	1800	260	300	JV 18 bis 22 Monate		1000- 1100	2"x3,2
B/C-MV-599-1800	B/C-GV-599-1800	1800	1900	280	300	MV	GV	1150- 1200	2"x3,2
B/C-MV-599-1900	B/C-GV-599-1900	1900	1900	280	300	MV	GV	1150- 1200	2"x3,2
B/C-MV-599-2000	B/C-GV-599-2000	2000	1900	280	300	MV	GV	1150- 1200	2"x3,2
B/C-MV-599-2100	B/C-GV-599-2100	2100	1900	280	300	MV	GV	1150- 1200	2"x3,2



"Säulenbefestigung" Befestigungsmöglichkeiten für freitragende Liegeflächentrennbügel an einer Standsäule



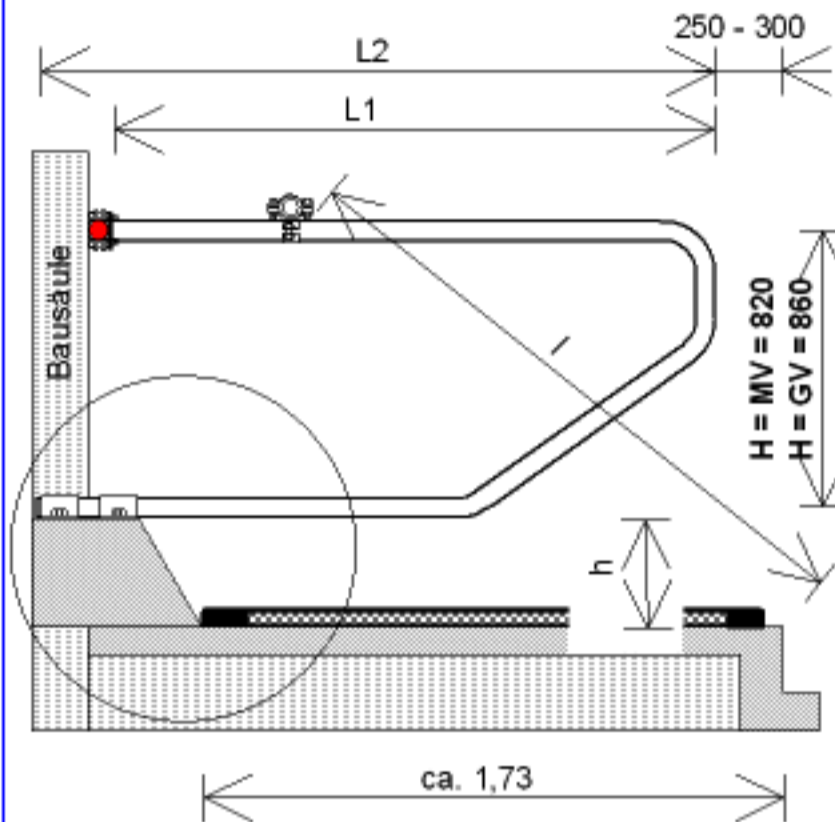


freitragender Einzel- Liegeflächentrennbügel (E-LFTB) Form (A und B)

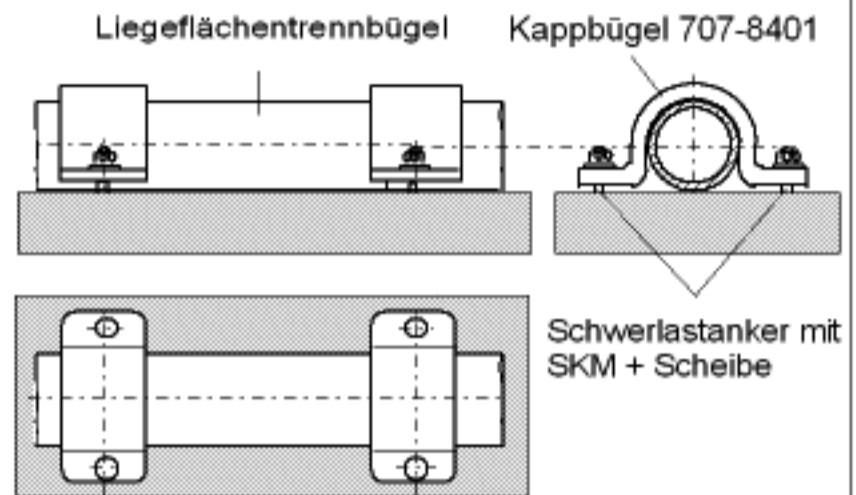
Haltungsabschnitt (HA): Milchvieh (MV) und Großvieh (GV)

Art.-Nr.: E-LFTB- A/B - MV / GV - 599- L1 / L2 / 2

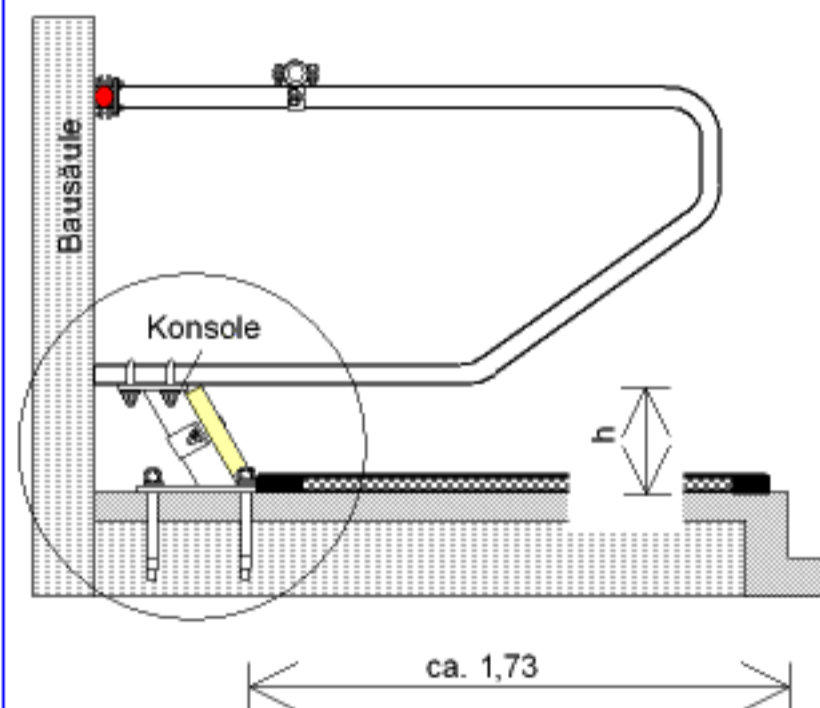
Einzel- Liegeflächentrennbügel auf einen "Betonsockel" aufgeschraubt



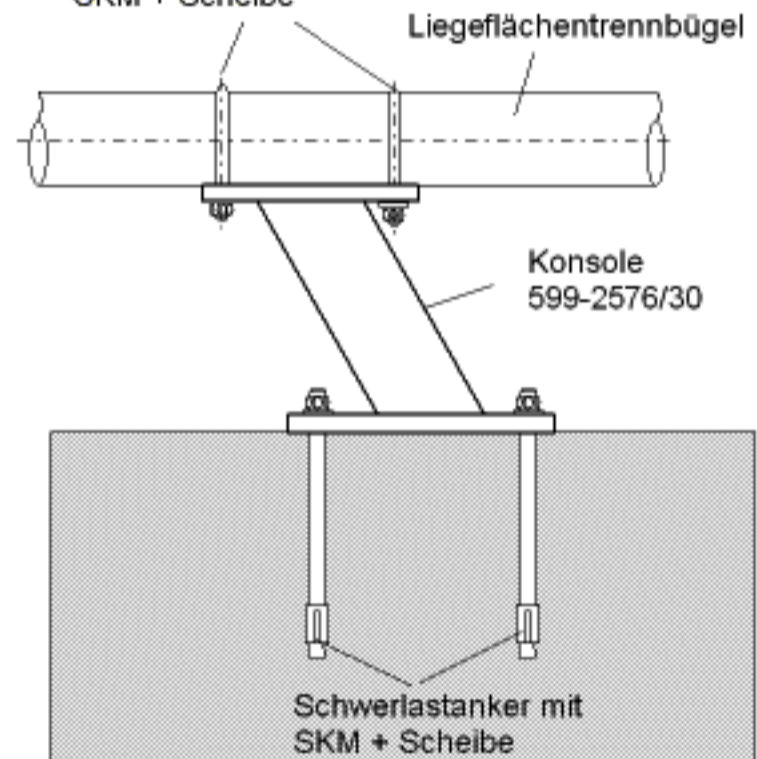
Befestigung der LFTB mittels Kappbügel 707-6401 und Schwerlastanker für Einzel- und Doppelliegeflächentrennbügel



Einzel- Liegeflächentrennbügel auf einer "Konsole" aufgeschraubt



Bügelsschraube 706-8410
SKM + Scheibe



Doppel-Liegeflächentrennbügel		L1	L2	h	l	Haltungsabschnitt (HA)		Tierplatzbreite (TPB)	Material
Art.-Nr.	Art.-Nr.					(820)	(860)		
Form "A" MV	Form "A" GV								
Form "B" MV	Form "B" GV								
A/B-MV (GV)-599-1800-2000/2		1800	2000	250	1900	MV	GV	1150- 1200	2"x3,2
A/B-MV (GV)-599-1900-2100/2		1900	2100	250	1900	MV	GV	1150- 1200	2"x3,2
A/B-MV (GV)-599-2000-2200/2		2000	2200	250	1900	MV	GV	1150- 1200	2"x3,2
A/B-MV (GV)-599-2100-2300/2		2100	2300	250	1900	MV	GV	1150- 1200	2"x3,2
Konsole 599-2576/30									

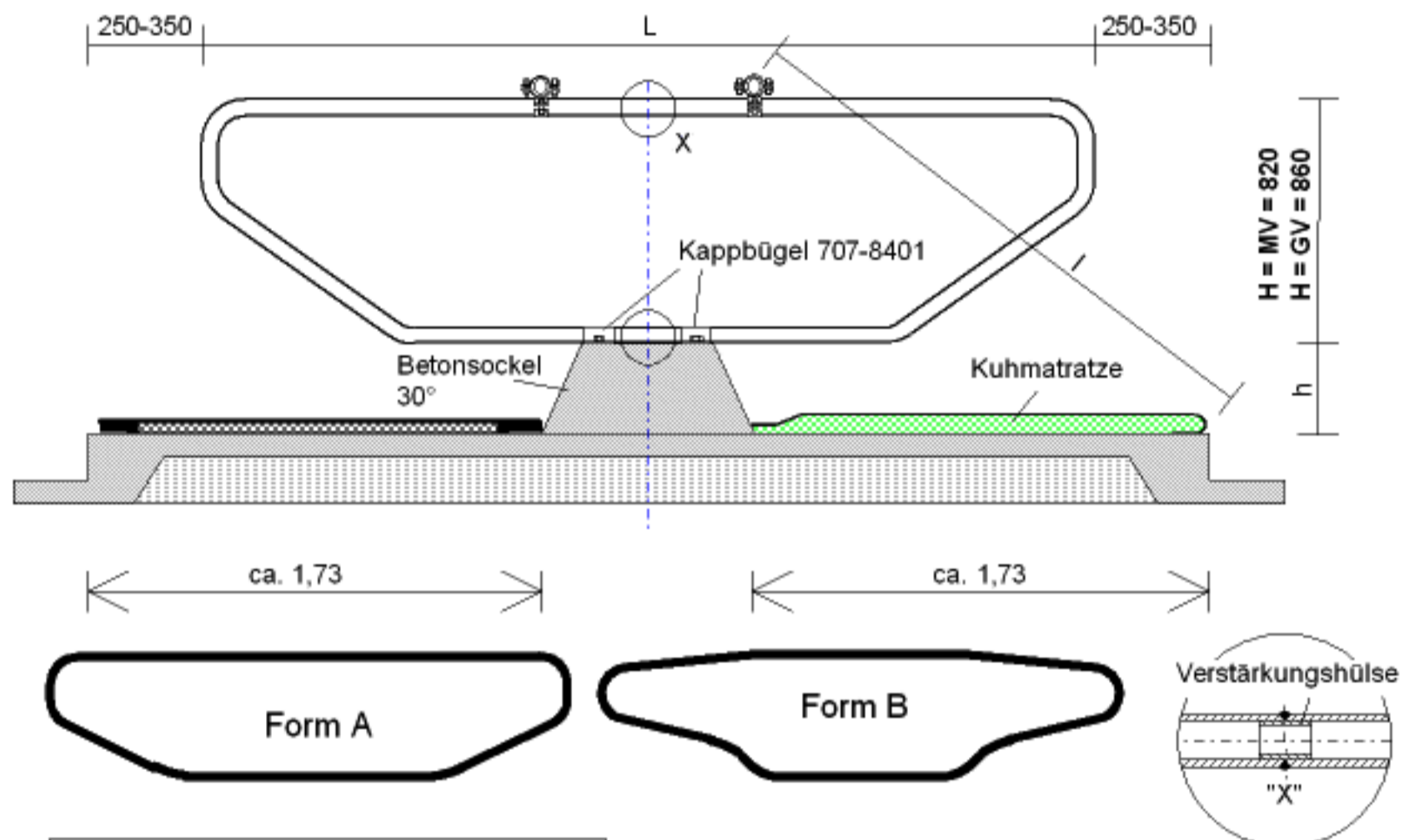


freitragender Doppel- Liegeflächentrennbügel (D-LFTB) Form (A und B)

Haltungsabschnitt (HA): Milchvieh (MV) und Großvieh (GV)

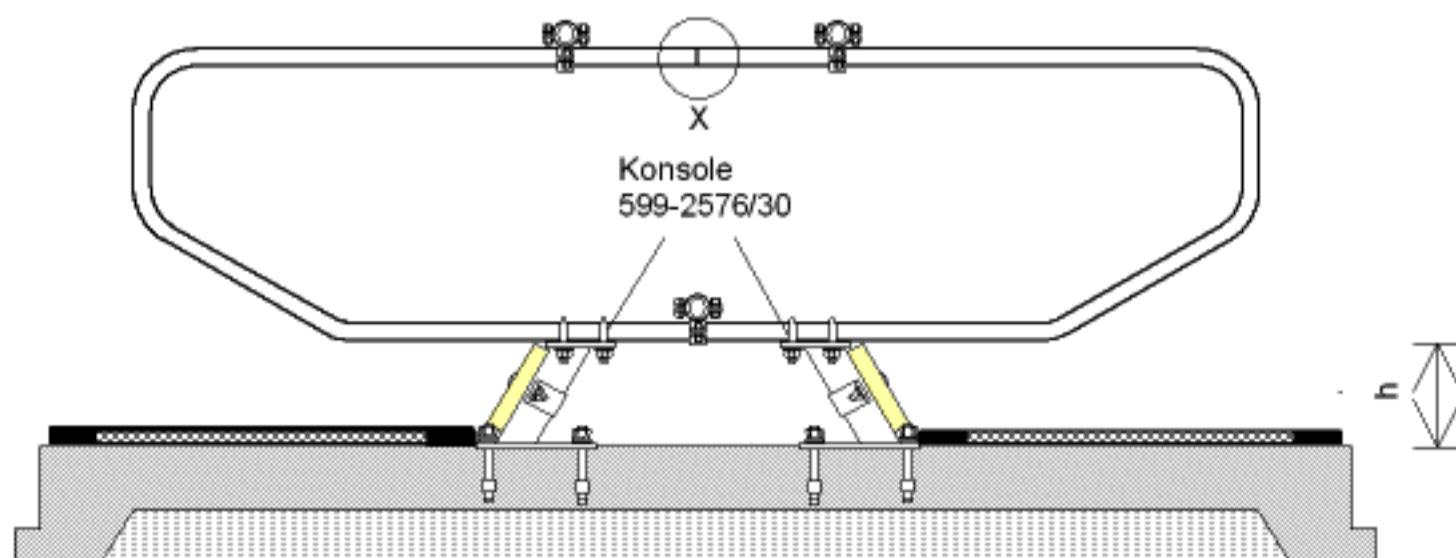
Art.-Nr.: D-LFTB- A/B - MV / GV -599-....

Einzel- Liegeflächentrennbügel auf einen "Betonsockel" aufgeschraubt



Einzel- Liegeflächentrennbügel auf einer "Konsole" aufgeschraubt

Jeder 2. LFTB kann ohne Konsole montiert werden



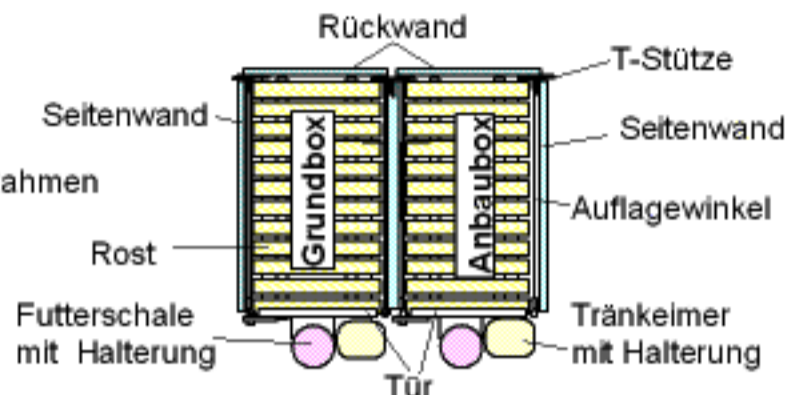
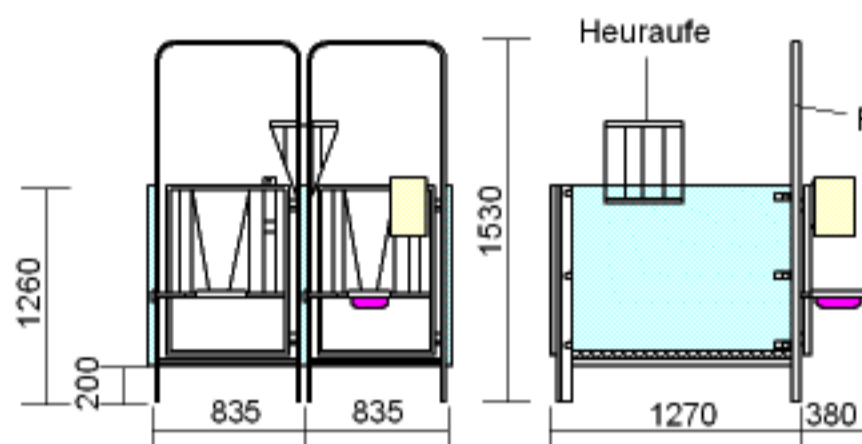
Doppel-Liegeflächentrennbügel		L	l	h	Haltungsabschnitt		Tierplatzbreite (TPB)	Material
Art.-Nr.	Art.-Nr.				(HA)	(860)		
Form "A" MV	Form "A" GV							
Form "B" MV	Form "B" GV							
A-JV- 599-3200		3200	1800	230	JV 18 bis 22 Monate		1000- 1100	1,5"x3,2 2"x3,2
A-MV-599-3600		3600	1900	230	MV	GV	1150- 1200	1,5"x3,2 2"x3,2
A-MV-599-3700	A-GV-599-3700	3700	1900	250	MV	GV	1150- 1200	1,5"x3,2 2"x3,2
A-MV-599-3800	A-GV-599-3800	3800	1900	250	MV	GV	1150- 1200	1,5"x3,2 2"x3,2
A-MV-599-3900	A-GV-599-3900	3900	1900	250	MV	GV	1150- 1200	1,5"x3,2 2"x3,2
A-MV-599-4000	A-GV-599-4000	4000	1900	250	MV	GV	1150- 1200	1,5"x3,2 2"x3,2
A-MV-599-4100	A-GV-599-4100	4100	1900	250	MV	GV	1150- 1200	1,5"x3,2 2"x3,2
Konsole	599-2576/30							



- * im Selbstbaupaket
- * Rahmen mit oder ohne Bügel
- * Tür (links oder rechts anschlagend)
- * Tür auf Wunsch mit Stellstab
- * Kotrost aus Hartholz oder Kunststoff oder auf Strohhaltung (Tiefbox)

- * Seiten- und Rückwand aus Kunststoff (leichte Reinigung) oder Film/ Film- Platten
- * tiergerecht und hygienisch
- * für Kälber bis zum 14. Lebenstag

Kälber Einzelbucht KEB 602-1000; 602-1100

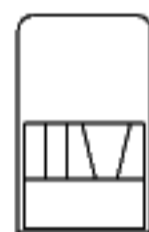


Baugruppe

Hochbox

Tiefbox

Rahmen (Hochbox)
Rahmen (Tiefbox)
Tür
T-Stütze
Auflagewinkel



602-1001
602-1011
602-1002
602-1013
602-1004/1

Grundbox
602-1000
bestehend aus:
Stück

1
1
1
2
2

Anbaubox
602-1100
bestehend aus:
Stück

1
1
1
1
2

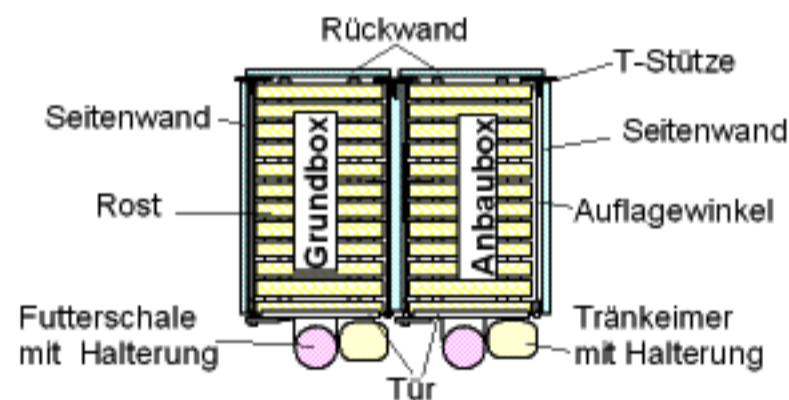
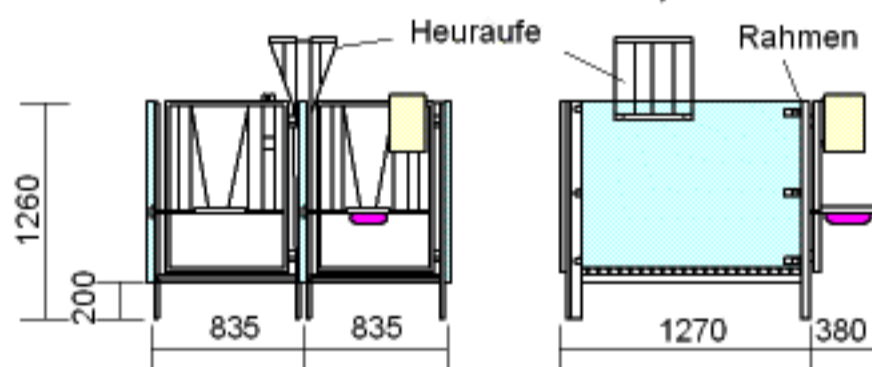
Seitenwand (Film/Film-Platte, Schnittkanten versiegelt)
Seitenwand (Kunststoff-Platte)
Rückwand (Film/Film-Platte, Schnittkanten versiegelt)
Rückwand (Kunststoff-Platte)
Eiche- Holzrost
Bodenrost (3x Kunststoffkälberroste)
Normteile
Vormontage (Rahmen + Tür und Seitenwand + T-Stütze + Auflagewinkel)

602-1031/F
602-1031/K
602-1041/F
602-1041/K
602-1051/E
602-1051/R

2
2
1
1
1
1

1
1
1
1
1
1

Kälber Einzelbucht KEB 602-2000; 602-2200



Baugruppe

Hochbox

Tiefbox

Rahmen (Hochbox)
Rahmen (Tiefbox)
Tür
T-Stütze
Auflagewinkel



602-2001
602-2011
602-1002
602-1013
602-1004/1

Grundbox
602-1000
bestehend aus:
Stück

1
1
1
2
2

Anbaubox
602-1100
bestehend aus:
Stück

1
1
1
1
2

Seitenwand (Film/Film-Platte, Schnittkanten versiegelt)
Seitenwand (Kunststoff-Platte)
Rückwand (Film/Film-Platte, Schnittkanten versiegelt)
Rückwand (Kunststoff-Platte)
Eiche- Holzrost
Bodenrost (3x Kunststoffkälberroste)
Normteile
Vormontage (Rahmen + Tür und Seitenwand + T-Stütze + Auflagewinkel)

602-1031/F
602-1031/K
602-1041/F
602-1041/K
602-1051/E
602-1051/R

2
2
1
1
1
1

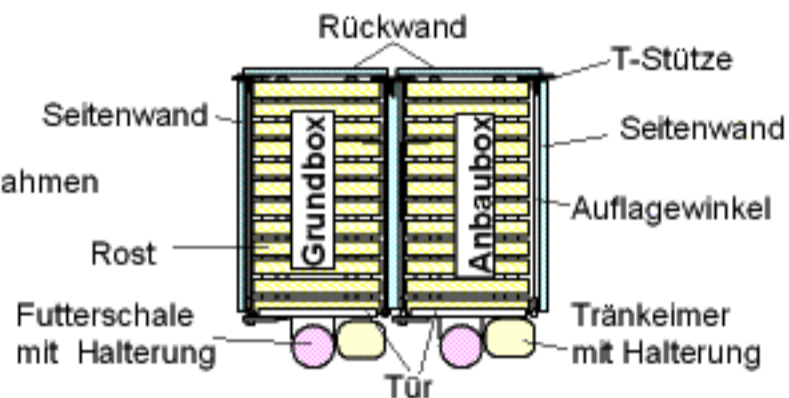
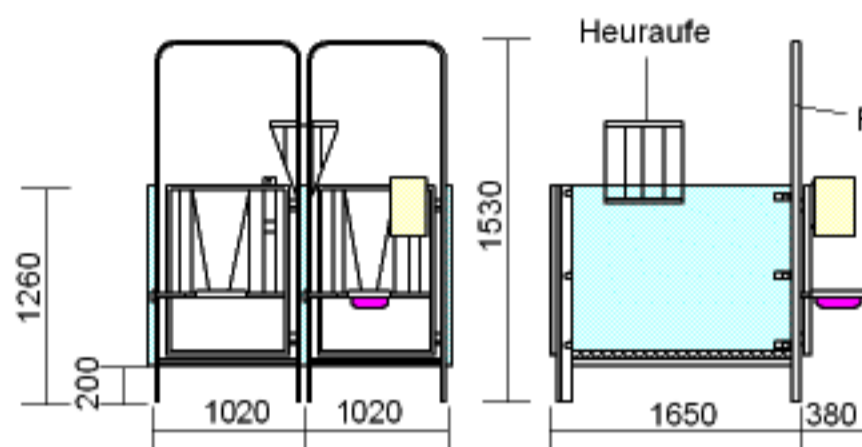
1
1
1
1
1
1



- * im Selbstbaupaket
- * Rahmen mit oder ohne Bügel
- * Tür (links oder rechts anschlagend)
- * Tür auf Wunsch mit Stellstab
- * Kotrost aus Hartholz oder Kunststoff oder auf Strohhaltung (Tiefbox)

- * Seiten- und Rückwand aus Kunststoff (leichte Reinigung) oder Film/ Film- Platten
- * tiergerecht und hygienisch
- * für Kälber bis zum 14. Lebenstag

Kälber Einzelbucht KEB 602-3000; 602-3300

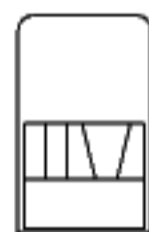


Baugruppe

Hochbox

Tiefbox

Rahmen (Hochbox)
Rahmen (Tiefbox)
Tür
T-Stütze
Auflagewinkel



602-3001
602-3011
602-3002
602-1013
602-3004/1

Grundbox
602-3000
bestehend aus:
Stück

1
1
1
2
2

Anbaubox
602-3300
bestehend aus:
Stück

1
1
1
1
2

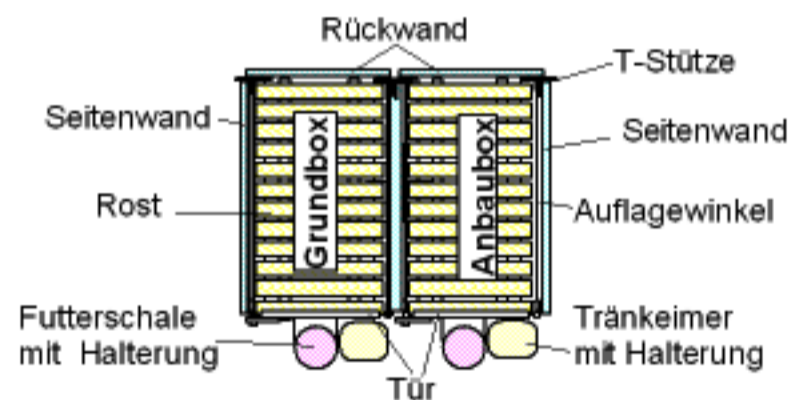
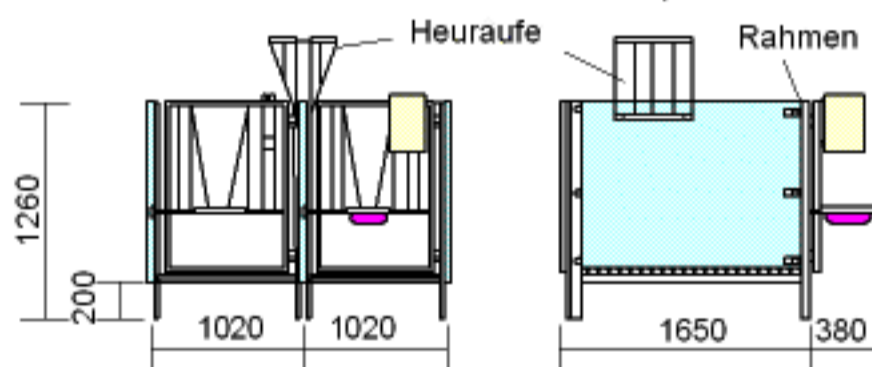
Seitenwand (Film/Film-Platte, Schnittkanten versiegelt)
Seitenwand (Kunststoff-Platte)
Rückwand (Film/Film-Platte, Schnittkanten versiegelt)
Rückwand (Kunststoff-Platte)
Eiche- Holzrost
Bodenrost (3x Kunststoffkälberroste)
Normteile
Vormontage (Rahmen + Tür und Seitenwand + T-Stütze + Auflagewinkel)

602-3031/F
602-3031/K
602-3041/F
602-3041/K
602-3051/E
602-3051/R

2
2
1
1
1
1

1
1
1
1
1
1

Kälber Einzelbucht KEB 602-4000; 602-4400



Baugruppe

Hochbox

Tiefbox

Rahmen (Hochbox)
Rahmen (Tiefbox)
Tür
T-Stütze
Auflagewinkel



602-4001
602-4011
602-3002
602-1013
602-1004/1

Grundbox
602-4000
bestehend aus:
Stück

1
1
1
2
2

Anbaubox
602-4400
bestehend aus:
Stück

1
1
1
1
2

Seitenwand (Film/Film-Platte, Schnittkanten versiegelt)
Seitenwand (Kunststoff-Platte)
Rückwand (Film/Film-Platte, Schnittkanten versiegelt)
Rückwand (Kunststoff-Platte)
Eiche- Holzrost
Bodenrost (3x Kunststoffkälberroste)
Normteile
Vormontage (Rahmen + Tür und Seitenwand + T-Stütze + Auflagewinkel)

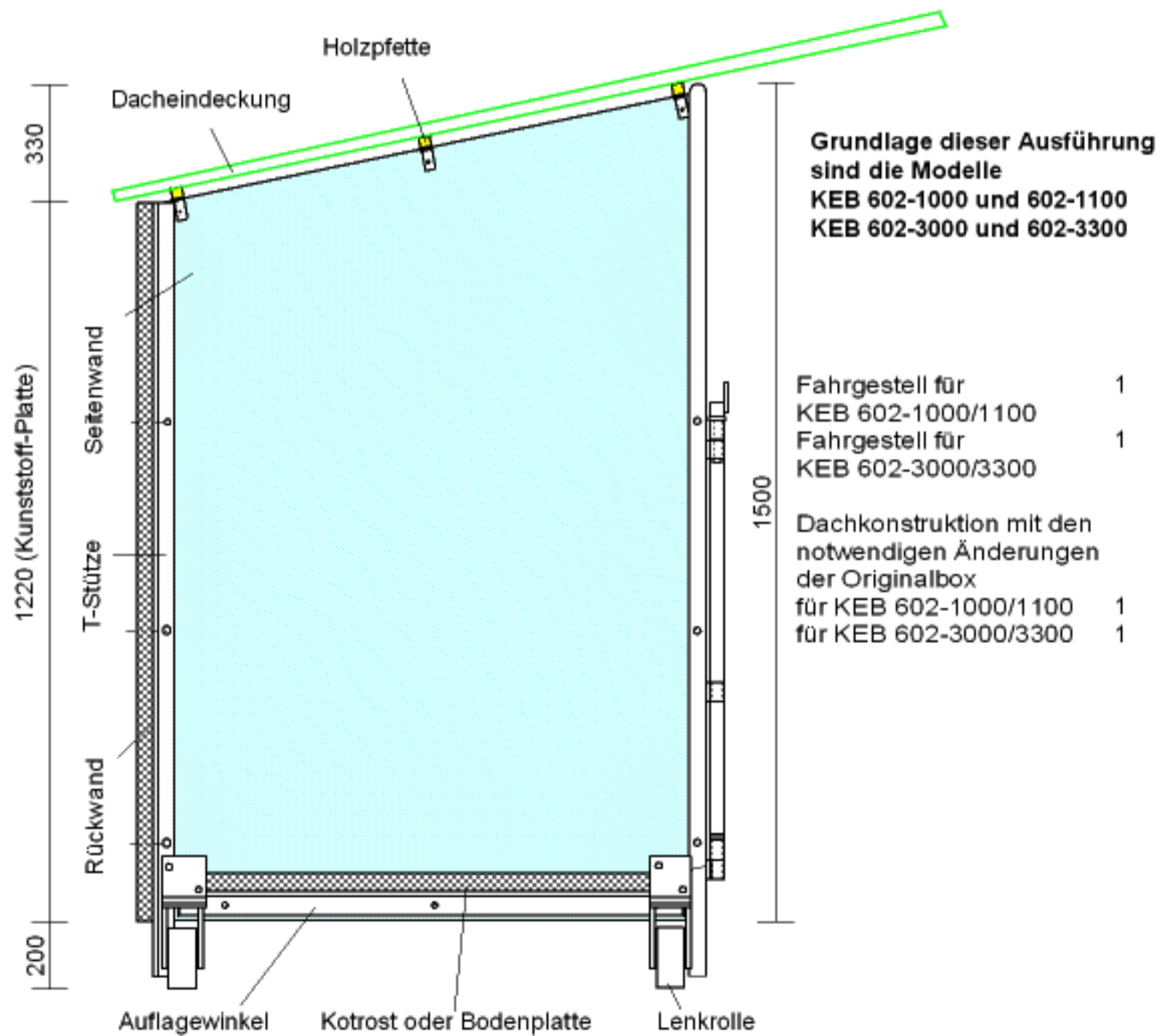
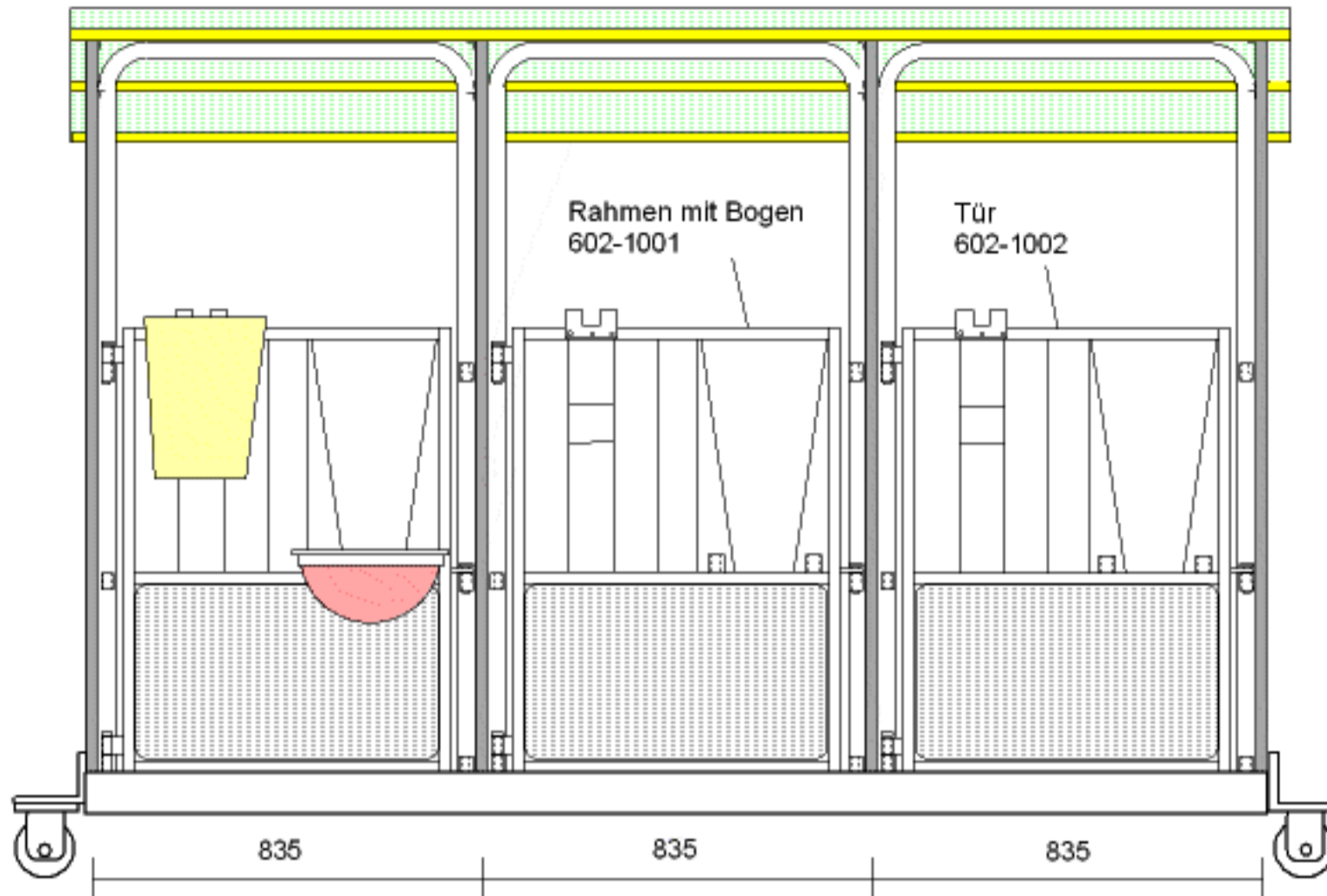
602-3031/F
602-3031/K
602-3041/F
602-3041/K
602-3051/E
602-3051/R

2
2
1
1
1
1

1
1
1
1
1
1



Transportable Kälberboxen KEB 602-6000





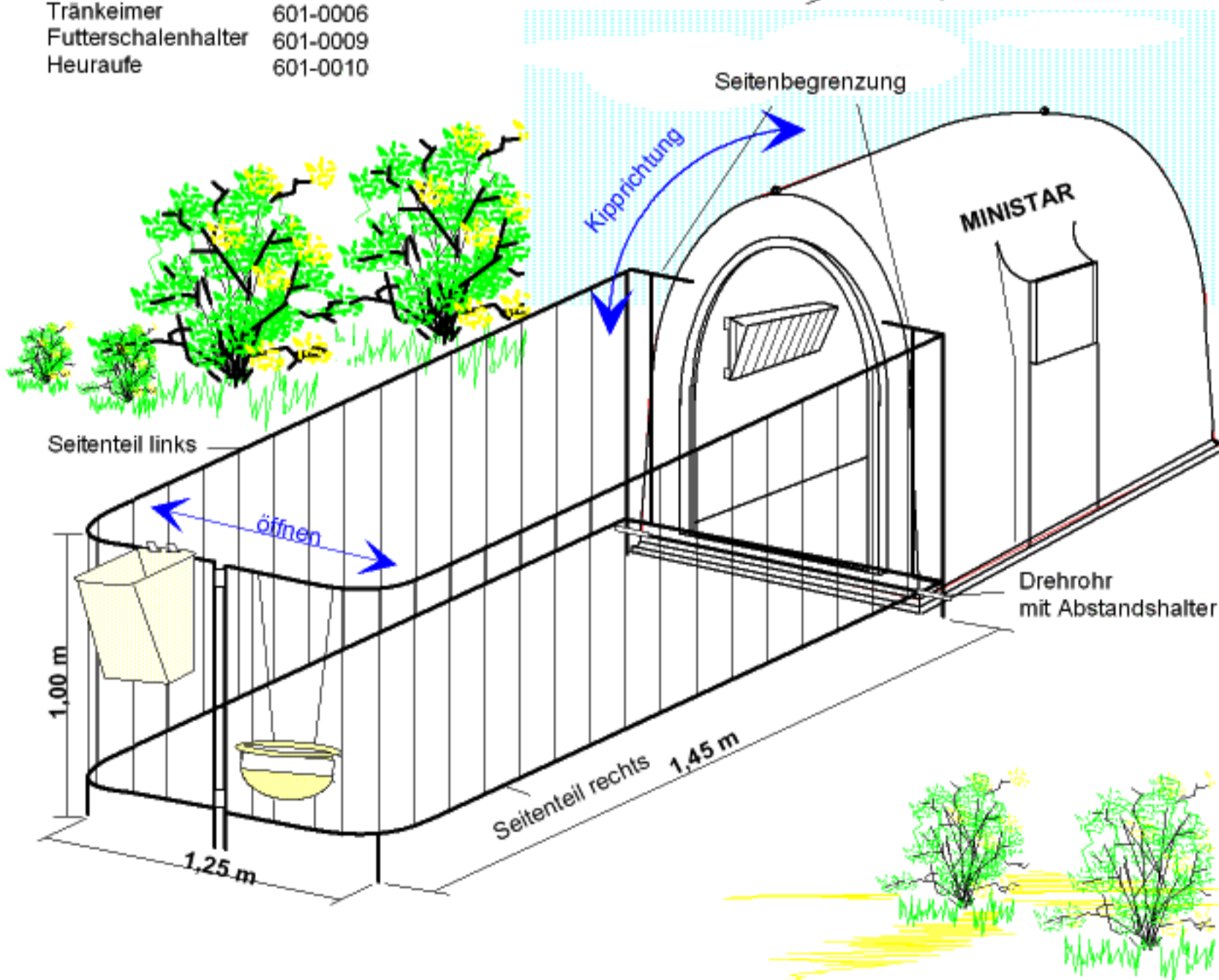
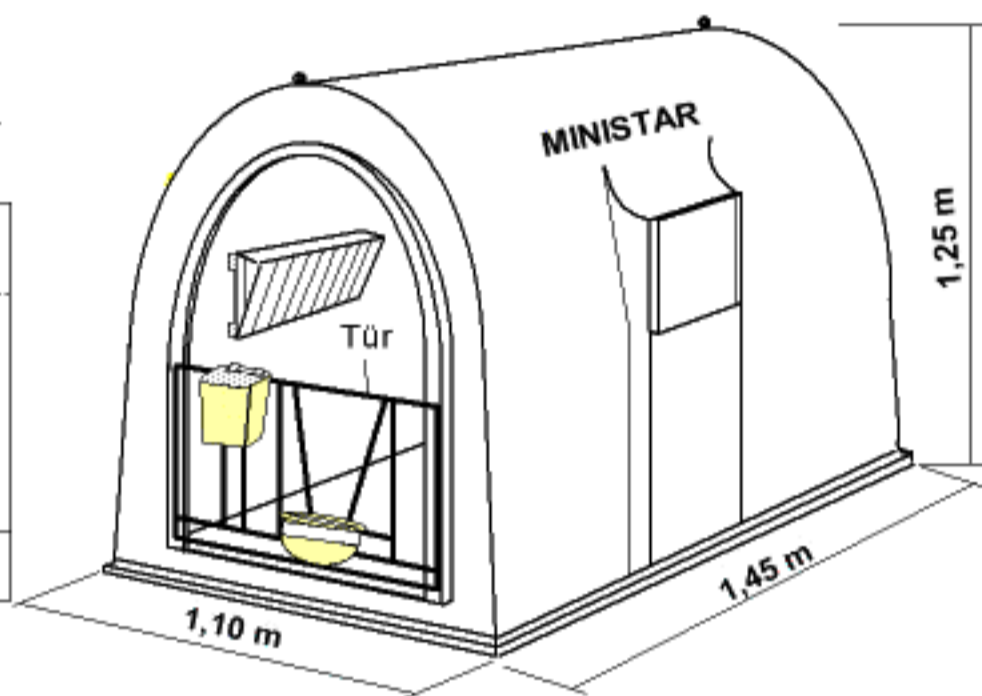
Kälberhütten KH 603-0110 "MINISTAR" (Einzelaufstellung)

- * Kälberhütten ermöglichen eine isolierte Strohhaltung der Kälber im Freien.
- * Die Kälberhütte "MINISTAR" ist für 1 Kalb bis zu einem Lebensalter von 4 Wochen vorgesehen.
- * Die Kälberhütte "MINISTAR" kann wahlweise mit einer Tür, einer Einzelumzäunung oder mit einer Gruppenumzäunung für die Batterieaufstellung geliefert werden.
- * Die Kälberhütten werden aus Polyäthylen hergestellt und sind hellfarbig zur besseren Sonnenstrahlenreflexion und UV- Beständigkeit .
- * Die im oberen Bereich angebrachten und verstellbaren Lüftungsabgänge ermöglichen eine sehr gute Luftregulierung
- * Die Abgitterungen werden aus Stahlrohren und Rundstahl hergestellt und sind feuerverzinkt.
- * Die Abgitterung sowie die Kälberhütte sind kippbar.
- * Tränkeimer, Heuraufe oder Futterschale können auch innerhalb der Kälberhütte angebracht werden.

Benennung	Art- Nr.
MINISTAR	603-0110
Abgitterung 2-teilig, seitlich aufklappbar und geschlossen hochklappbar	
Seitenteil (links)	603-0123
Seitenteil (rechts)	603-0124
Seitenbegrenzung	603-0125
Drehrohrhalter	603-0127
Abstandshalter	603-0128
Drehrohr	603-0129
Tür	603-0130

EXTRA:

Futterschale	601-0005
Tränkeimer	601-0006
Futterschalenhalter	601-0009
Heuraufe	601-0010





Kälberhütten KH 603-0111 "LOGISTAR" (Einzelaufstellung)

- * Kälberhütten ermöglichen eine isolierte Strohhaltung der Kälber im Freien.
- * Die Kälberhütte "LOGISTAR" ist für 2 Kälber bis zu einem Lebensalter von 4 Wochen bis 3 Monate vorgesehen.
- * Die Kälberhütte "LOGISTAR" kann wahlweise mit einer Tür oder einer Einzelumzäunung geliefert werden.
- * Die Kälberhütten werden aus Polyäthylen hergestellt und sind hellfarbig zur besseren Sonnenstrahlenreflexion und UV-Beständigkeit.
- * Die im oberen Bereich angebrachten und verstellbaren Lüftungsabgänge ermöglichen eine sehr gute Luftregulierung
- * Die Abgitterungen werden aus Stahlrohren und Rundstahl hergestellt und sind feuerverzinkt.
- * Die Abgitterung als auch die Kälberhütte ist kippbar.
- * Tränkeimer, Heuraufe oder Futterschale können auch innerhalb der Kälberhütte angebracht werden.

Benennung	Art- Nr.
-----------	----------

LOGISTAR	603-0111
----------	----------

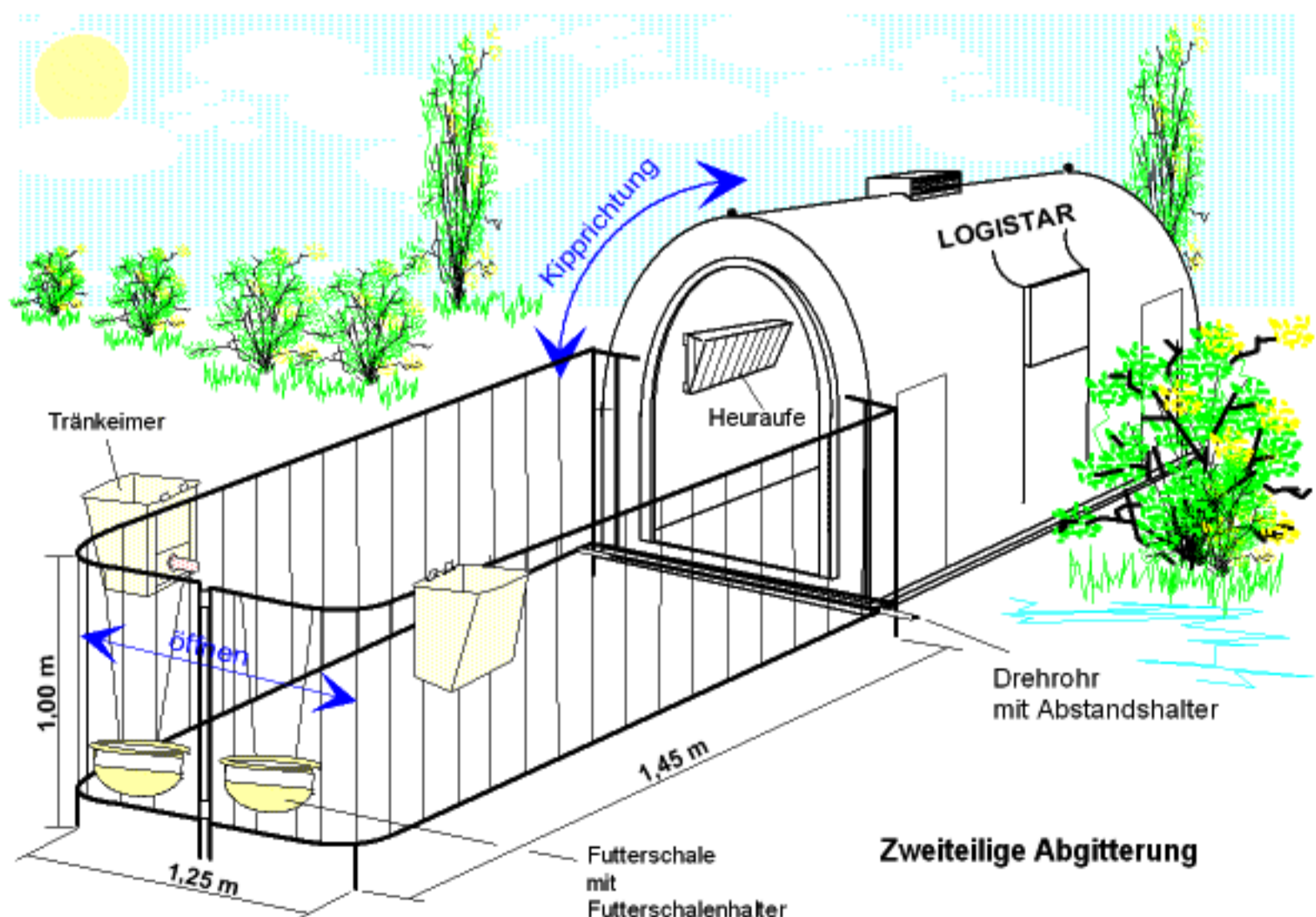
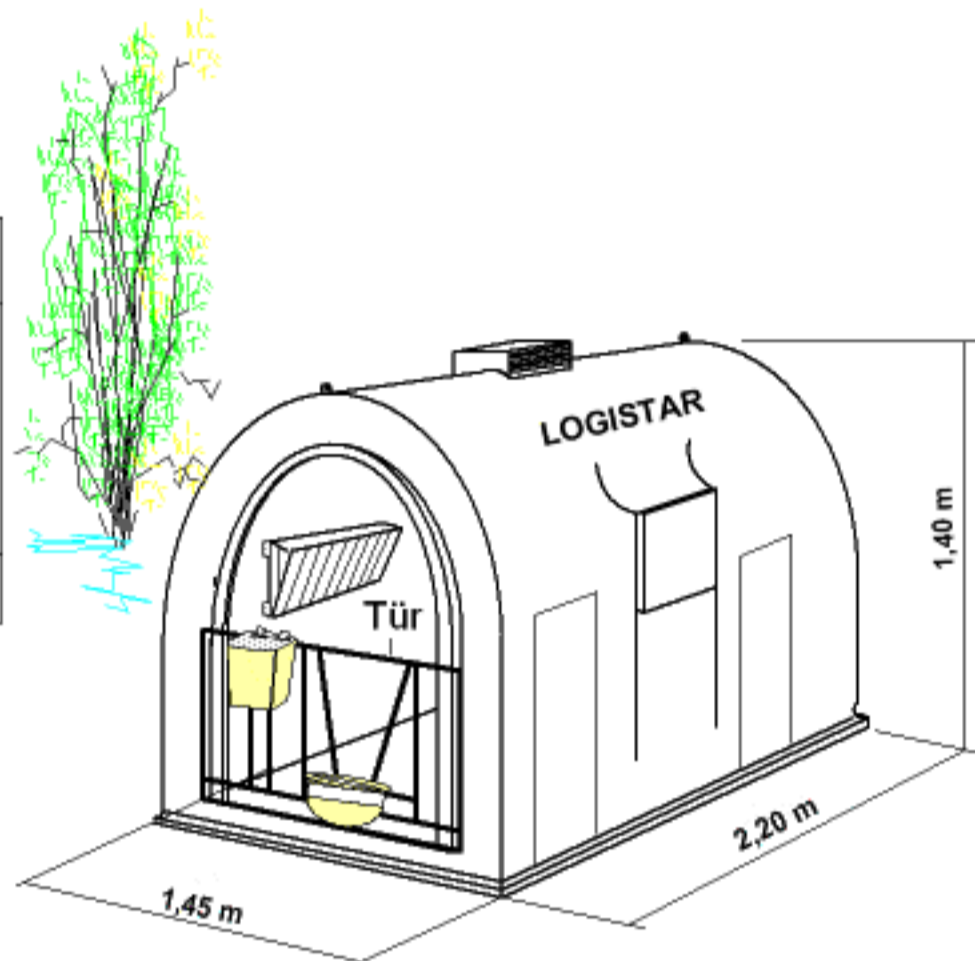
Abgitterung 2-teilig, seitlich aufklappbar und geschlossen hochklappbar	
---	--

Seitenteil (links)	603-0123
Seitenteil (rechts)	603-0124
Seitenbegrenzung	603-0125
Drehrohrhalter	603-0127
Abstandshalter	603-0128
Drehrohr	603-0129

Tür	603-0130
-----	----------

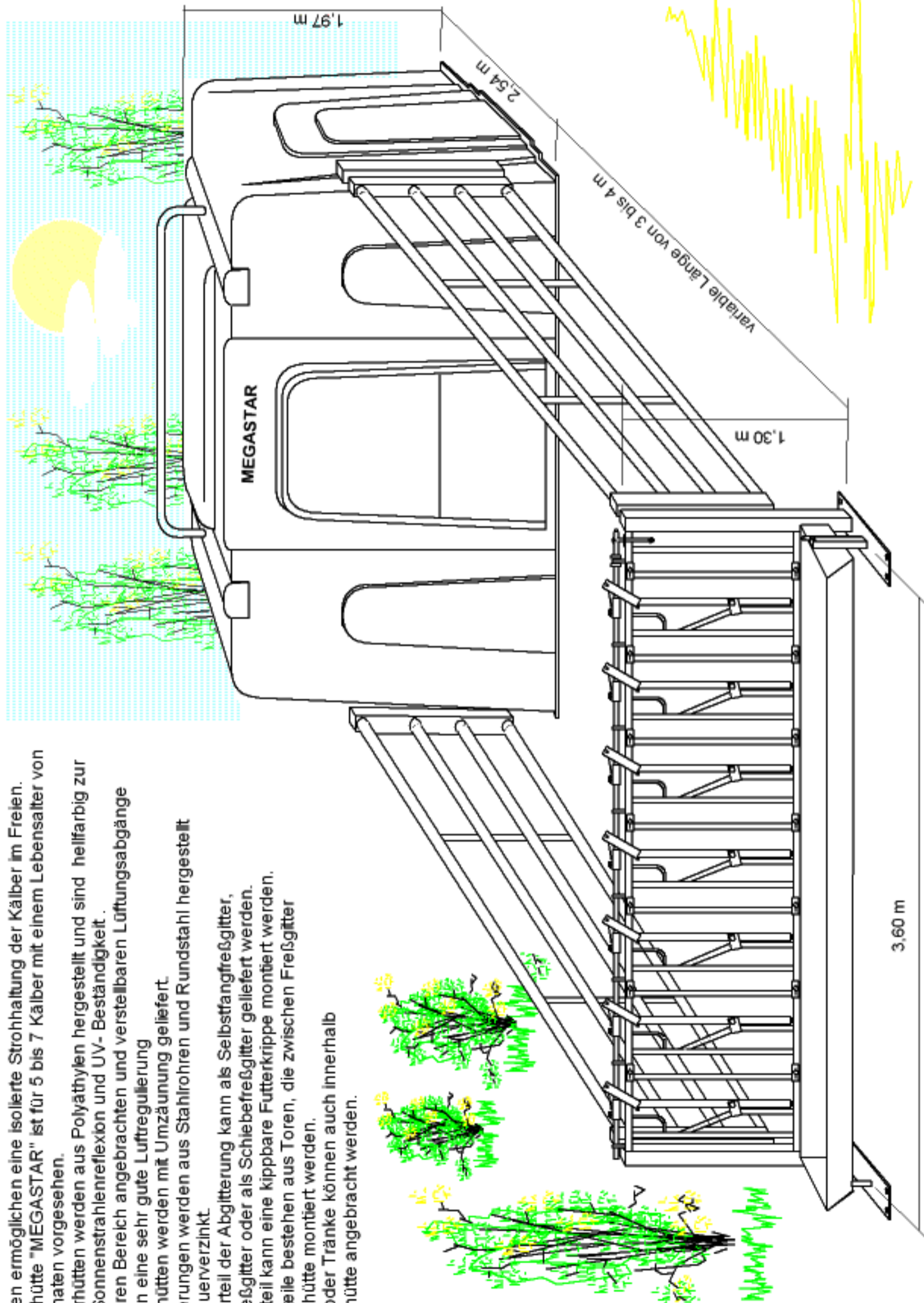
EXTRA:

Futterschale	601-0005
Tränkeimer	601-0006
Futterschalenhalter	601-0009
Heuraufe	601-0010





Kälberhütten KH 603-0112 "MEGASTAR"

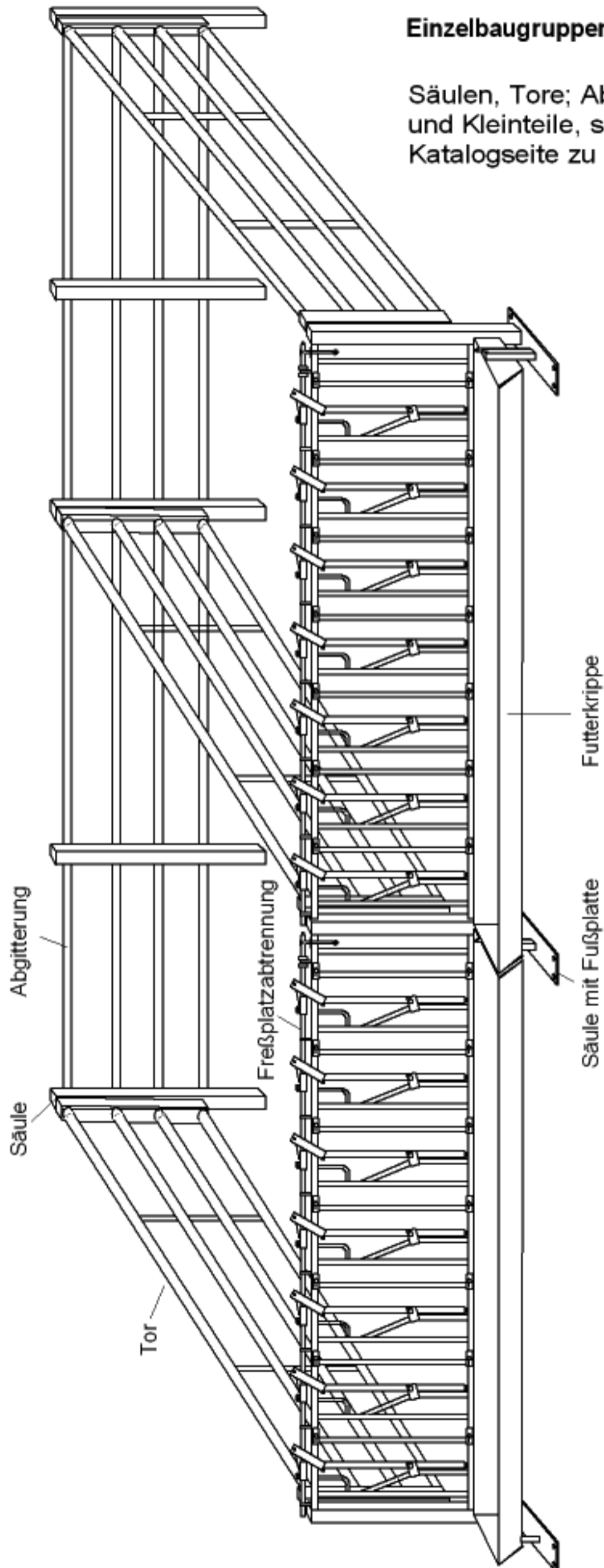


- * Kälberhütten ermöglichen eine isolierte Strohhaltung der Kälber im Freien.
- * Die Kälberhütte "MEGASTAR" ist für 5 bis 7 Kälber mit einem Lebensalter von 2 bis 6 Monaten vorgesehen.
- * Die Kälberhütten werden aus Polyäthylen hergestellt und sind hellfarbig zur besseren Sonnenstrahlenreflexion und UV- Beständigkeit .
- * Die im oberen Bereich angebrachten und verstellbaren Lüftungsabgänge ermöglichen eine sehr gute Luftregulierung
- * Großraumhütten werden mit Umzäunung geliefert.
- * Die Abgitterungen werden aus Stahlrohren und Rundstahl hergestellt und sind feuerverzinkt
- * Das Vorderteil der Abgitterung kann als Selbstfangfreßgitter, Diagonalfreßgitter oder als Schiebefreßgitter geliefert werden. Am Vorderteil kann eine kippbare Futterkrippe montiert werden. Die Seitenteile bestehen aus Toren, die zwischen Freßgitter und Kälberhütte montiert werden.
- * Heuraufe oder Tränke können auch innerhalb der Kälberhütte angebracht werden.



Einzelbaugruppen für die Gruppenhaltung

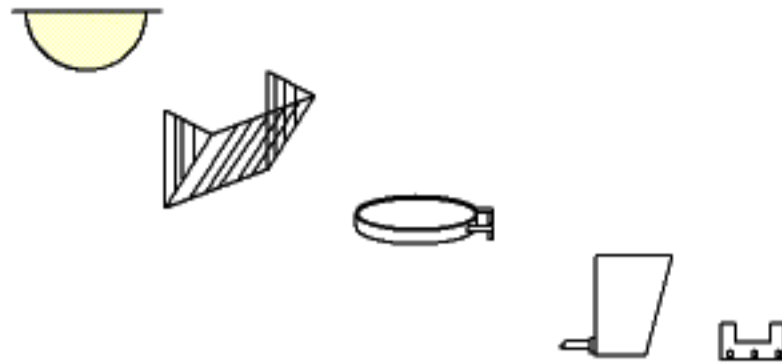
Säulen, Tore; Abgitterungen Tränken und Kleinteile, sind aus der entsprechenden Katalogseite zu entnehmen.





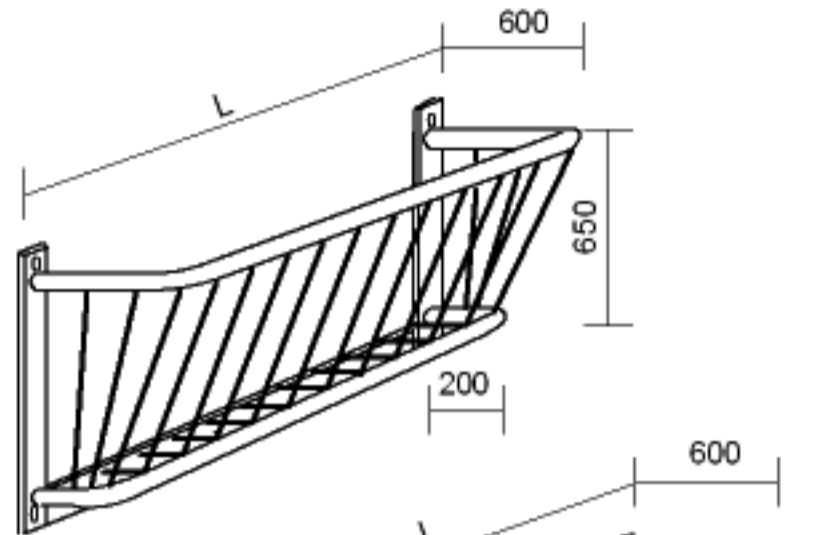
Zubehör für KEB 602-1000; -1100, - 2000, - 2200

Futterschale "Rostock"	601-0005
Futterschale "Edelstahl"	601-0005/E
Heuraufe, einfach	601-0008
Futterschalenhalter	601-0009
PVC- Tränkeimer	601-0006
Halterung	601-006/1

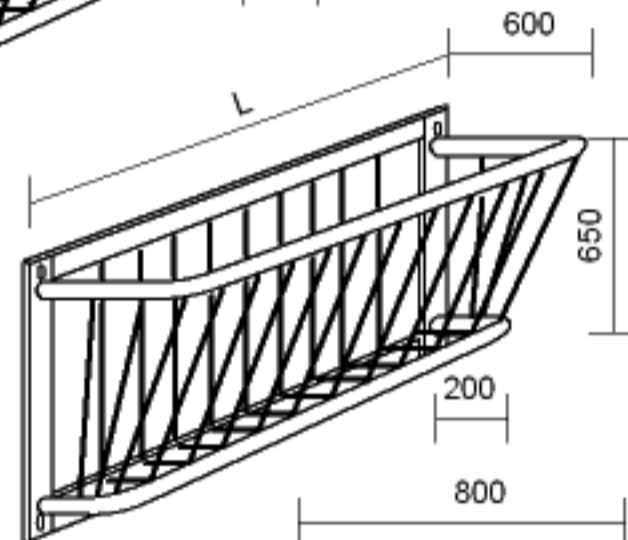


Heuraufen 603-....

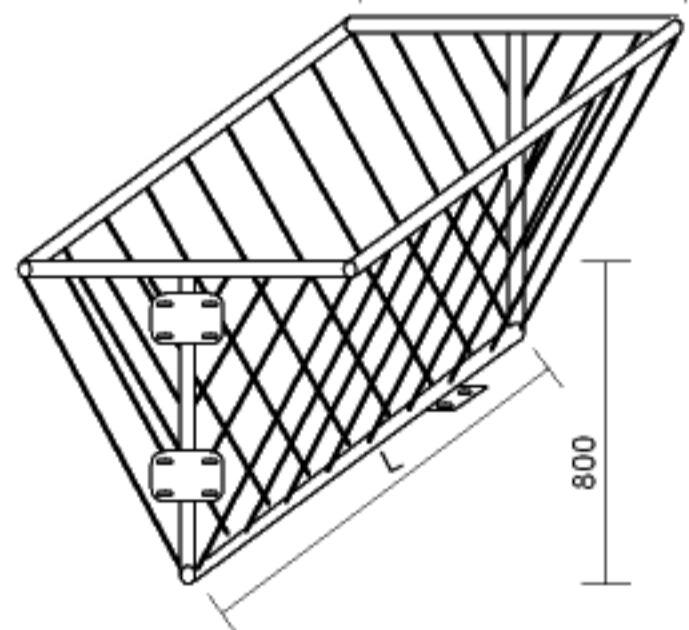
Heuraufe ohne Rückwand	603-6005	L	0,5 m
Heuraufe ohne Rückwand	603-6010		1,0 m
Heuraufe ohne Rückwand	603-6015		1,5 m
Heuraufe ohne Rückwand	603-6020		2,0 m
Heuraufe ohne Rückwand	603-6025		2,5 m
Heuraufe ohne Rückwand	603-6030		3,0 m



Heuraufe mit Rückwand	603-6005/R	0,5 m
Heuraufe mit Rückwand	603-6010/R	1,0 m
Heuraufe mit Rückwand	603-6015/R	1,5 m
Heuraufe mit Rückwand	603-6020/R	2,0 m
Heuraufe mit Rückwand	603-6025/R	2,5 m
Heuraufe mit Rückwand	603-6030/R	3,0 m

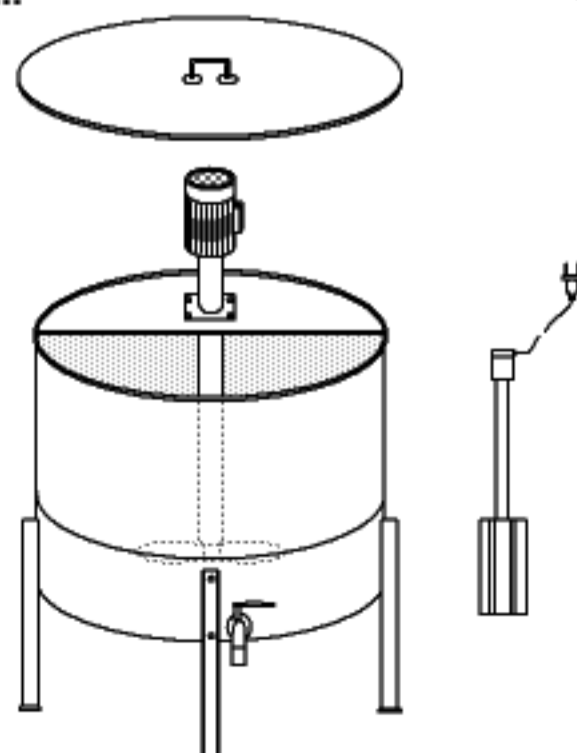


Doppelheuraufe	603-8005	0,5 m
Doppelheuraufe	603-8010	1,0 m
Doppelheuraufe	603-8015	1,5 m
Doppelheuraufe	603-8020	2,0 m
Doppelheuraufe	603-8025	2,5 m
Doppelheuraufe	603-8030	3,0 m



Kälbermilchmischer 604-....

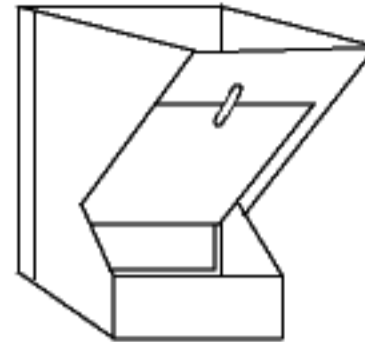
Deckel	604-8190
Deckel	604-8192
Erwärmer	604-8430
Erwärmer	604-8431
KM	604-8151
KM	604-8153
KM	604-8155
KM	604-8158
KM	604-8510
KM	604-8530
KM	604-8540
KM	604-8550
KM	604-8560
KM	604-8570





Krafftutterautomat 606-....

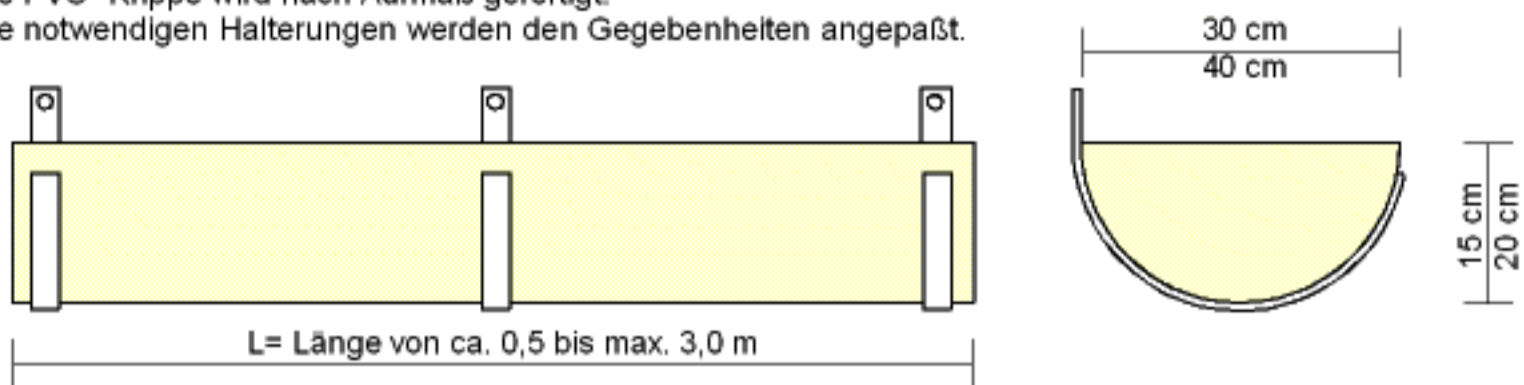
* Der Futterautomat kann an einer geraden Fläche oder vor einem Freßgitter montiert werden



Kälberkrafftutterautomat FK 400 606-0400
Kälberkrafftutterautomat FKU 400 606-0400/D mit Deckel

PVC- Kunststoffkrippe 607-....

* Die PVC- Krippe wird nach Aufmaß gefertigt.
* Die notwendigen Halterungen werden den Gegebenheiten angepaßt.

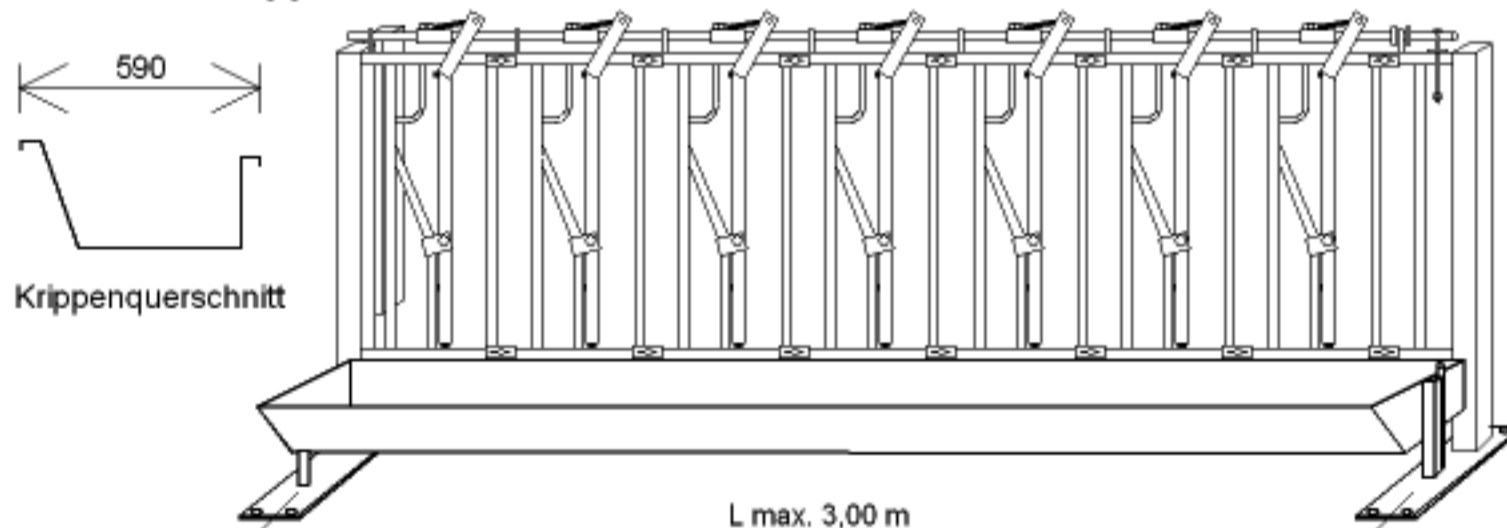


		L
Kunststoffkrippe	607-0500/30	500
Kunststoffkrippe	607-1000/30	1000
Kunststoffkrippe	607-1500/30	1500
Kunststoffkrippe	607-2000/30	2000
Kunststoffkrippe	607-2500/30	2500
Kunststoffkrippe	607-3000/30	3000
Kunststoffkrippe	607-0500/40	500
Kunststoffkrippe	607-1000/40	1000
Kunststoffkrippe	607-1500/40	1500
Kunststoffkrippe	607-2000/40	2000
Kunststoffkrippe	607-2500/40	2500
Kunststoffkrippe	607-3000/40	3000

Halterung	607-0100/30	D= 300
Halterung	607-0100/40	D= 400

Edelstahl- Krippe 607-....

Freßplatzabtrennung
zB. Selbstfangfreßgitter



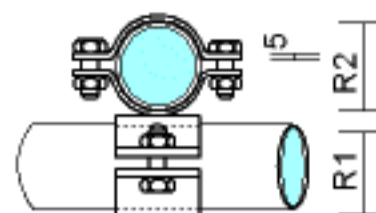
		L
Edelstahlkrippe	607-0500/E	500
Edelstahlkrippe	607-1000/E	1000
Edelstahlkrippe	607-1500/E	1500
Edelstahlkrippe	607-2000/E	2000
Edelstahlkrippe	607-2500/E	2500
Edelstahlkrippe	607-3000/E	3000

aufgeschraubte Säule mit Kippvorrichtung	607-0100/0
aufgeschraubte Säule	607-0200/0

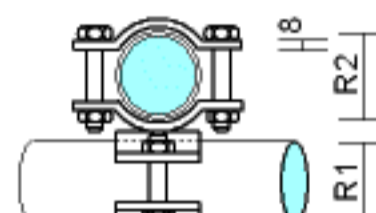


Kreuzschelle (KS) 701-....

		Material	R1	R2
KS	701-5454/5	5 mm	1 1/4" x 1 1/4"	
KS	701-5464/5	5 mm	1 1/4" x 1 1/2"	
KS	701-6464/5	5 mm	1 1/2" x 1 1/2"	
KS	701-6484/5	5 mm	1 1/2" x 2"	
KS	701-8484/5	5 mm	2" x 2"	
KS	701-6476/5	5 mm	1 1/2" x 2 1/2"	
KS	701-8476/5	5 mm	2" x 2 1/2"	
KS	701-4476/5U	5 mm	1" bis 2 1/2" universal	



		Material	R1	R2
KS	701-5454/8	8 mm	1 1/4" x 1 1/4"	
KS	701-5464/8	8 mm	1 1/4" x 1 1/2"	
KS	701-6464/8	8 mm	1 1/2" x 1 1/2"	
KS	701-6484/8	8 mm	1 1/2" x 2"	
KS	701-8484/8	8 mm	2" x 2"	
KS	701-8476/8	8 mm	2" x 2 1/2"	
KS	701-4476/8U	8 mm	1" bis 2 1/2" universal	

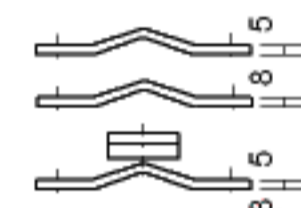


Schelle	701-5454/5-1	5 mm
Schelle	701-6464/5-1	5 mm
Schelle	701-8484/5-1	5 mm
Schelle	701-7676/5-1	5 mm
Schelle	701-9090/5-1	5 mm

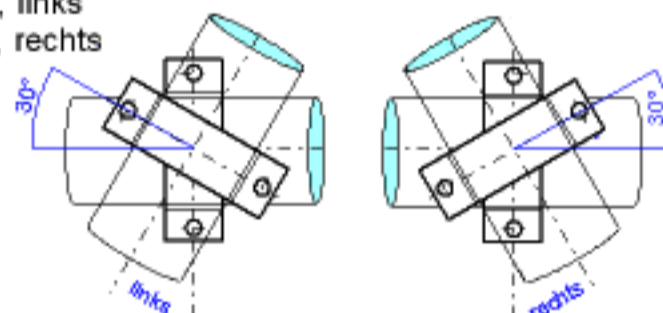


Schelle	701-4476/5U1	5 mm
Schelle	701-4476/8U1	8 mm
Kreuz	701-4476/5U2	5 mm
Kreuz	701-4476/8U2	8 mm

Einzelpositionen
ohne Normteile

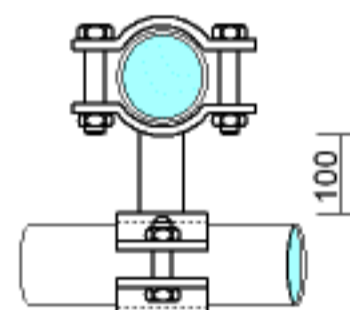


KS 30	701-4476/8U30L	8 mm	1" bis 2 1/2", links
KS 30	701-4476/8U30R	8 mm	1" bis 2 1/2", rechts



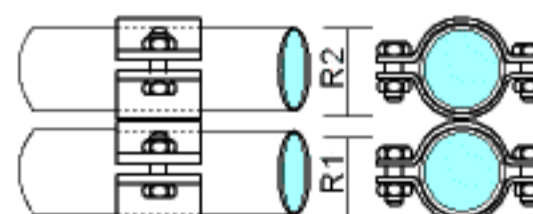
Kreuzschelle mit Verlagerung (KS V) 701-....

KSV	701-4476/8U
-----	-------------

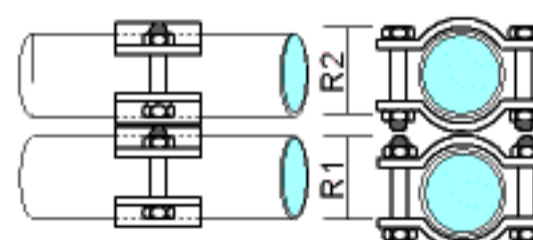


Parallelschelle (PS) 702-....

		Material	R1	R2
PS	701-5454/5	5 mm	1 1/4" x 1 1/4"	
PS	701-5464/5	5 mm	1 1/4" x 1 1/2"	
PS	701-6464/5	5 mm	1 1/2" x 1 1/2"	
PS	701-6484/5	5 mm	1 1/2" x 2"	
PS	701-8484/5	5 mm	2" x 2"	
PS	701-8476/5	5 mm	2" x 2 1/2"	
PS	701-4476/5U	5 mm	1" bis 2 1/2"	



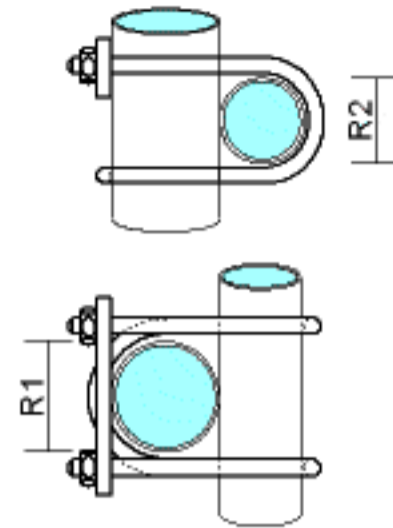
		Material	R1	R2
PS	701-5454/8	8 mm	1 1/4" x 1 1/4"	
PS	701-5464/8	8 mm	1 1/4" x 1 1/2"	
PS	701-6464/8	8 mm	1 1/2" x 1 1/2"	
PS	701-6484/8	8 mm	1 1/2" x 2"	
PS	701-8476/8	8 mm	2" x 2 1/2"	
PS	701-4476/8U	8 mm	1" bis 2 1/2"	





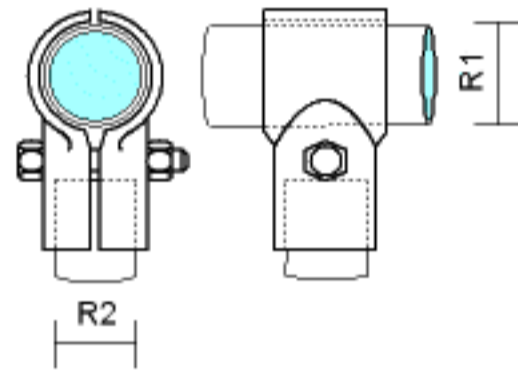
Drahtklemme (DK) 703-....

		Material	R1	R2
DK	703-4444	8 mm	1" x	1"
DK	703-4454	8 mm	1" x	1 1/4"
DK	703-5454	8 mm	1 1/4" x	1 1/4"
DK	703-5464	10 mm	1 1/4" x	1 1/2"
DK	703-6464	10 mm	1 1/2" x	1 1/2"
DK	703-6484	10 mm	1 1/2" x	2"
DK	703-8484	10 mm	2" x	2"
DK	703-6476	10 mm	1 1/2" x	2 1/2"
DK	703-8476	10 mm	2" x	2 1/2"



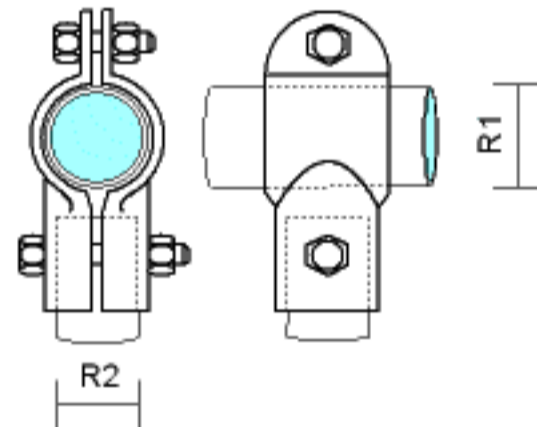
T-Schelle (TS) 704-....

		Material	R1	R2
TS	704-4454/3	3 mm	1" x	1 1/4"
TS	704-5444/3	3 mm	1 1/4" x	1"
TS	704-4464/3	3 mm	1" x	1 1/2"
TS	704-6444/3	3 mm	1 1/2" x	1"
TS	704-5454/3	3 mm	1 1/4" x	1 1/4"
TS	704-5464/3	3 mm	1 1/4" x	1 1/2"
TS	704-6464/3	3 mm	1 1/2" x	1 1/2"
TS	704-6484/3	3 mm	1 1/2" x	2"
TS	704-8464/3	3 mm	2" x	1 1/2"
TS	704-8484/3	3 mm	2" x	2"



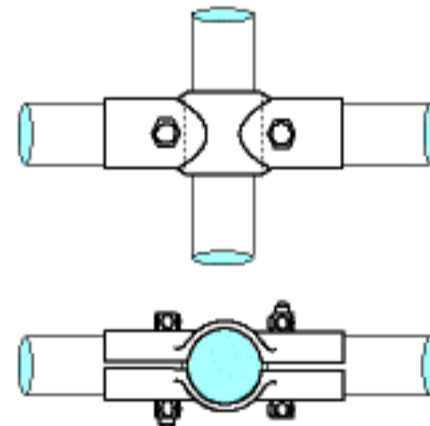
T-Klemme (TK) 705-....

TK	705-6464/5	5 mm	1 1/2" x	1 1/2"
TK	705-8484/5	5 mm	2" x	2"
TK	705-7684/5	5 mm	2 1/2" x	2"



Doppel-T-Klemme (DTK) 705-....

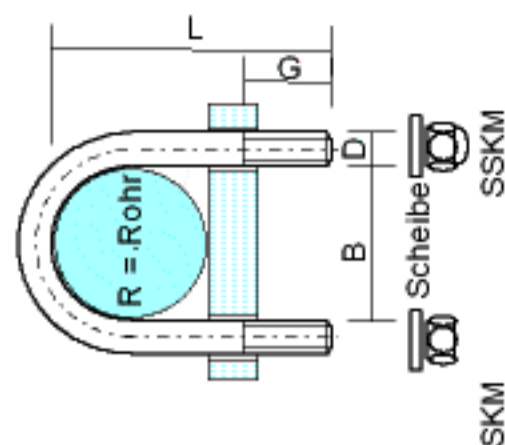
DTK	705-646464/5	1 1/2"x1 1/2"x1 1/2"
DTK	705-848484/5	2" x 2" x 2"
DTK	705-847684/5	2" x 2 1/2" x 2"





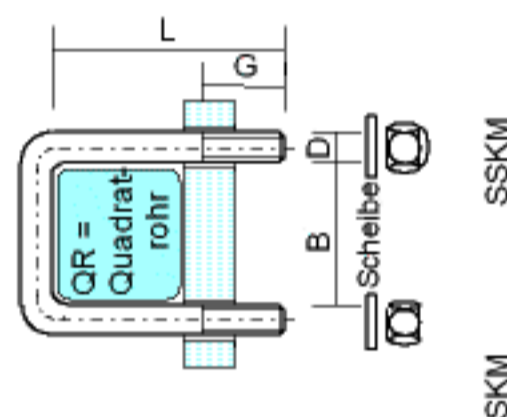
Bügelschraube (BS) 706-....

BS		706-3408	M 8	3/4"
BS		7064408	M 8	1"
BS	lang	706-4408/ L	M 8	1"
BS		706-5408	M 8	1 1/4"
BS		706-5412	M12	1 1/4"
BS		706-6410	M10	1 1/2"
BS		706-8410	M10	2"
BS	lang	706-8410/ L	M10	2"
BS		706-7610	M10	2 1/2"
BS	lang	706-7610/ L	M10	2 1/2"
BS	lang	706-9010/ L	M10	3"
BS	lang	706-9012/ L	M12	3"
BS		706-11512	M12	4"
BS		706-14012	M12	5"



bei Langlöcher	bei 4-Kant-oder Rundlöcher
K-Scheibe SKM oder SSKM	Scheibe SKM oder SSKM

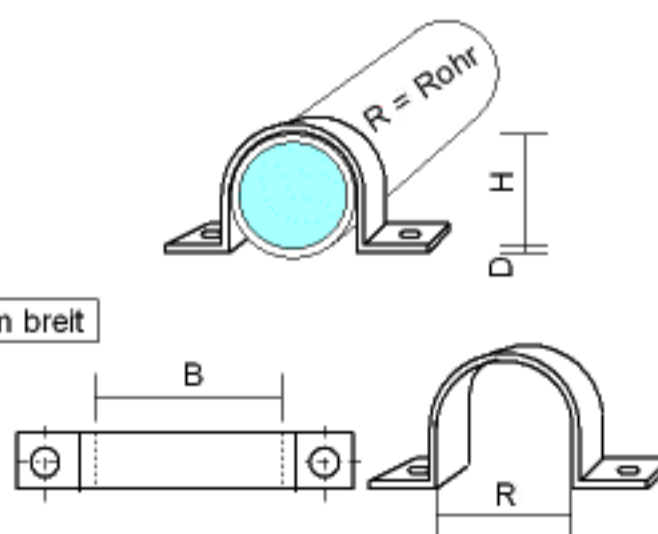
BS		706-0308	M 8	QR 30
BS		706-0510	M10	QR 50
BS	lang	706-0510/ L	M10	QR 50
BS		706-0512	M12	QR 50
BS		706-0610	M10	QR 06
BS		706-0810	M10	QR 80
BS		706-1010	M10	QR100
BS		706-1410	m10	QR140
BS		706-1412	M12	QR140
BS		706-1510	M10	QR150
BS	V2a	706-6410/ E	M10	1 1/2"
BS	V2a	706-8410/ E	M10	2"
BS	V2a	706-7610/ E	M10	2 1/2"



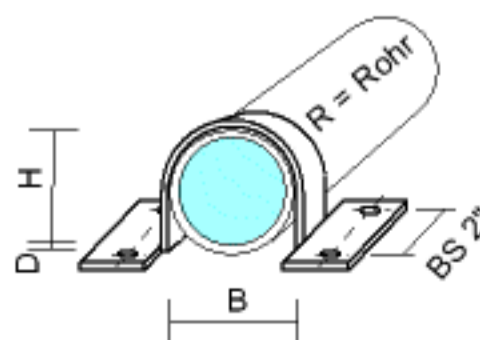
Kappbügel (KB) 707-....

		B	D	H	R/QR		
KB		707-4400	35	3	23	R	1"
KB		707-5400	45	3	33	R	1 1/4"
KB		707-6400	50	5	40	R	1 1/2"
KB		707-8400	62	5	50	R	2"
KB		707-8401	62	5	50	R	2"
KB		707-7600	78	5	66	R	2 1/2"
KB		707-9000	91	5	80	R	3"
KB		707-1160	116	5	105	R	4"

40 mm breit



KB		707-1430/L4	143	10	127	R	5"
----	--	-------------	-----	----	-----	---	----

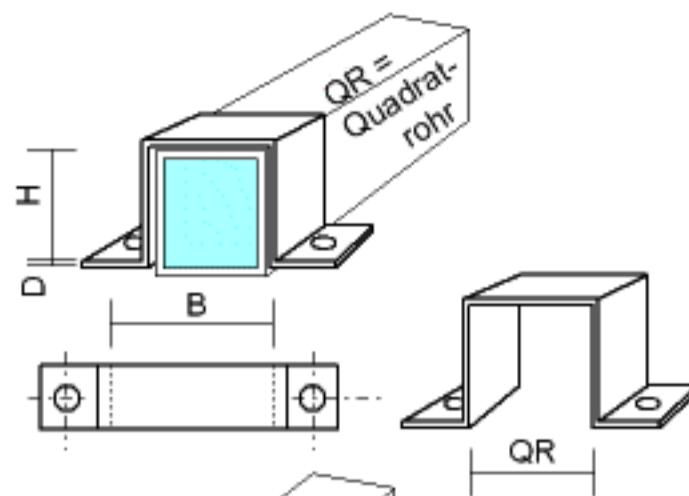




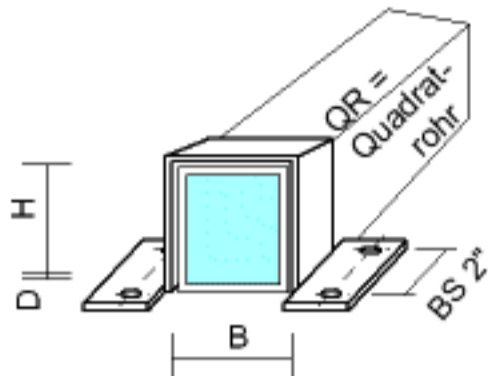
Kappbügel (KB)

707-....

		B	D	H	R/QR
KB	707-0600	65	5	55	QR 60
KB	707-0700	75	5	65	QR 70
KB	707-0800	85	5	75	QR 80
KB	707-0900	95	5	85	QR 90
KB	707-1000	105	5	95	QR 100
KB	707-1400	145	5	135	QR 140
KB	707-2500	250	5	220	BS 240



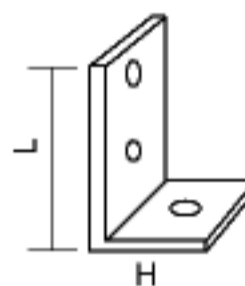
KB	707-2119/4L	210	10	190	BS 200
KB	707-2523/4L	250	10	230	BS 240
KB	707-2927/4L	290	10	270	BS 280



Winkel (W)

708-....

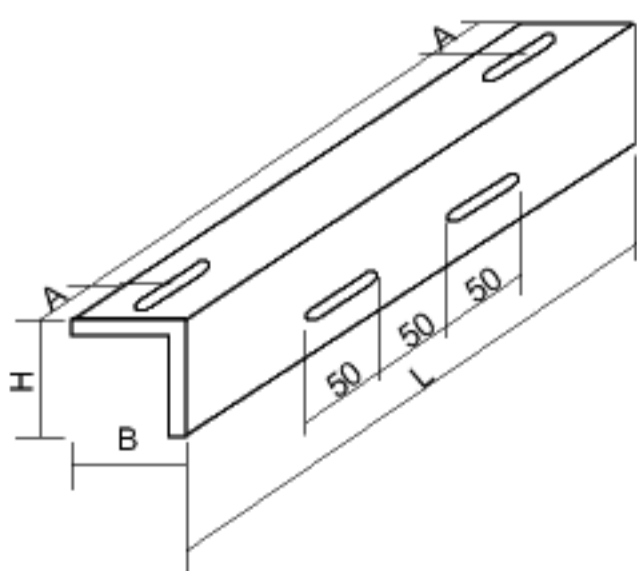
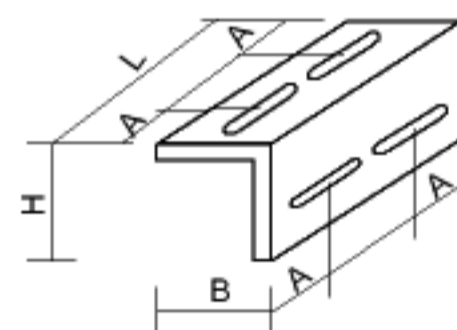
		L	H
W	708-7515	75	150
W	708-9015	90	150
W	708-1115	110	150



Befestigungswinkel (BW)


709-....

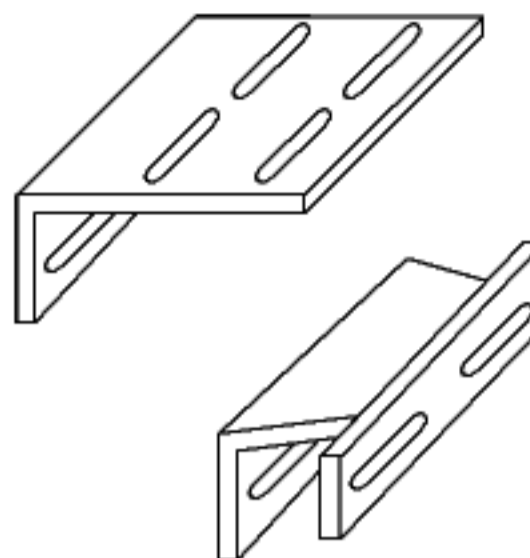
		L	H	B	A	Langloch	
BW		709-0013	130	60	60	25	11x30
BW		709-0013/1	130	60	190	25	11x30
BW		709-0015	150	60	60	35	13x50
BW		709-0015/1	150	60	190	35	13x50
BW		709-0020	200	60	60	35	13x50
BW		709-0020/1	200	60	190	35	13x50
BW		709-0020/31	200	80	80	35	13x50
BW		709-0020/32	200	40	80	35	13x50
BW		709-0031	310	60	60	35	13x50
BW		709-0027	270	40	60	35	13x50
BW		709-0033	330	40	60	35	13x50
BW		709-0036	360	40	60	35	13x50
BW		709-0038	380	40	60	35	13x50
BW		709-0042	420	40	60	35	13x50
BW		709-0044	440	40	60	35	13x50
BW		709-9946	460	40	60	35	13x50






Befestigungswinkel (BW) 710-....

BW  710-1100/1 HFR



BW  710-1110/1 zur Befestigung der alten Seehäuser SFG an QR 80

Wandbefestigung (WB) 711-....

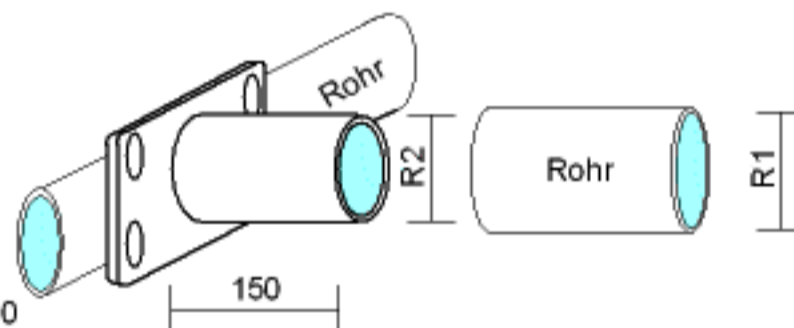
		R1	R2
WB	711-3800	für 1,5"	38
WB	711-6400	für 2"	1,5"
WB	711-8400	für 1,5"	2"



Rohrbefestigung (RB) 711-....

WB	711-3815	für 1,5"	38
WB	711-6415	für 2"	1,5"
WB	711-8415	für 1,5"	2"

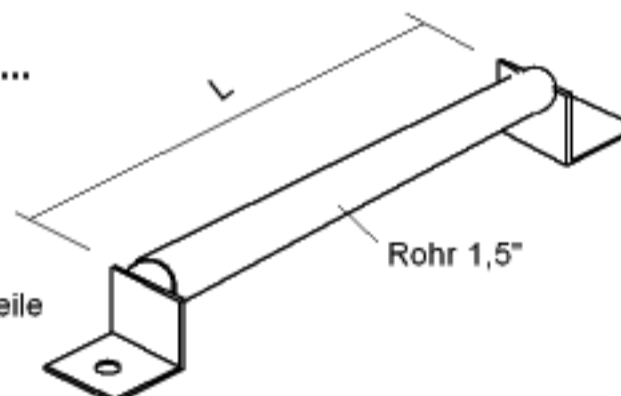
1,5"- oder 2"- Rohr Befestigung mittels Bügelschraube 706-6410 oder 706-8410 möglich



verstellbare Wandbefestigung (vWB) 712-....

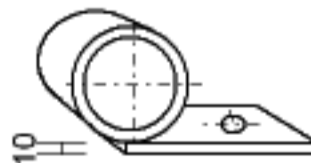
vWB	712-6435	L=350
vWB	712-6450	L=500

Befestigung an einer Stein- Beton- oder Holzwand mittels entsprechender Normteile

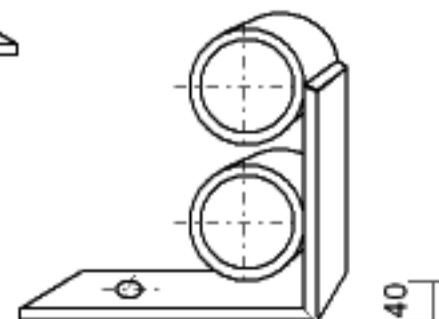


Halter für Rückhalterohr (HRR) 713-....

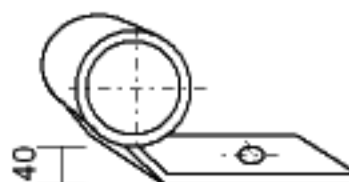
HRR	713-6401	für 1,5"
HRR	713-8401	für 2"
HRR	713-7601	für 2,5"



FHRR	713-6405	für 1,5"
FHRR	713-8405	für 2"
FHRR	713-7605	für 2,5"



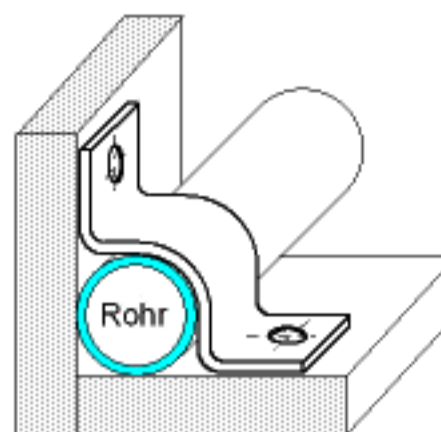
DHRR	713-6464	für 1,5"
DHRR	713-8484	für 2"
DHRR	713-7676	für 2,5"





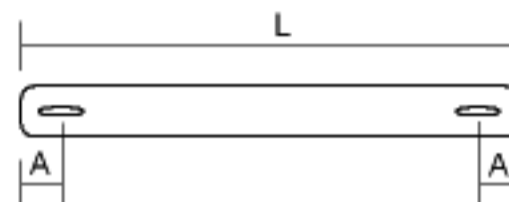
Eckwinkel (EW) 714-....

EW	714-6400	für 1,5"
EW	714-8400	für 2"
EW	714-7600	für 2,5"



Flacheisen, gelocht (FL) 715-....

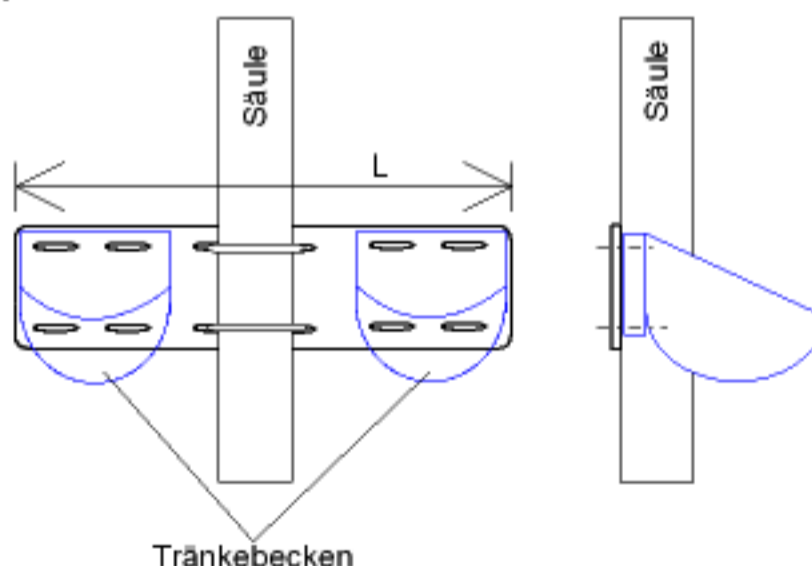
				Langloch		
		L	A	Rundloch		
FL	715-0065	65	15	∅ 13	FL 20x5	R 1/2"
FL	715-0070	70	15	∅ 13	FL 20x5	R 3/4"
FL	715-0075	75	15	∅ 13	FL 20x5	R 1"
FL	715-0085	85	15	∅ 13	FL 20x5	R 1 1/4"
FL	715-0095	95	20	11x23	FL 20x5	R 1 1/2"
FL	715-0105	105	20	11x23	FL 20x5	R 2"
FL	715-0120	120	20	11x23	FL 20x5	R 2", R 2 1/2"
FL	715-0145	145	23	13x31	FL 40x8	R 2 1/2", R 3"
FL	715-0170	170	23	13x31	FL 40x8	
FL	715-0190	190	23	13x31	FL 40x8	
FL	715-0260	260	23	13x31	FL 40x8	
FL	715-0330	330	23	13x31	FL 40x10	
FL	715-0360	360	23	13x31	FL 40x10	
FL	715-0380	380	23	13x31	FI 40x10	
FL	715-0420	420	23	13x31	FI 40x10	
FL	715-0440	440	23	13x31	FI 40x10	
FL	715-0460	460	23	13x31	FI 40x10	



- QR 50
- QR 60
- QR 60 bis QR 80
- QR 80 bis QR 100
- QR 100 bis QR 120
- QR 120 bis QR 140
- QR 180-220
- QR 250-300
- QR 280-320
- QR 300-340
- QR 340-380
- QR 360-400
- QR 380-420

Tränkebeckenhalterung (TBH) 719-....

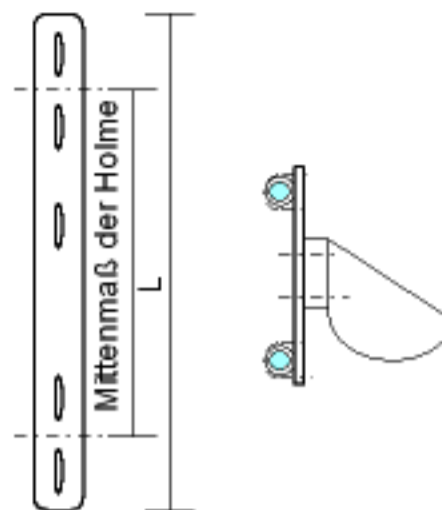
TBH	719-6412	FI 120x10	L 640
-----	----------	-----------	-------



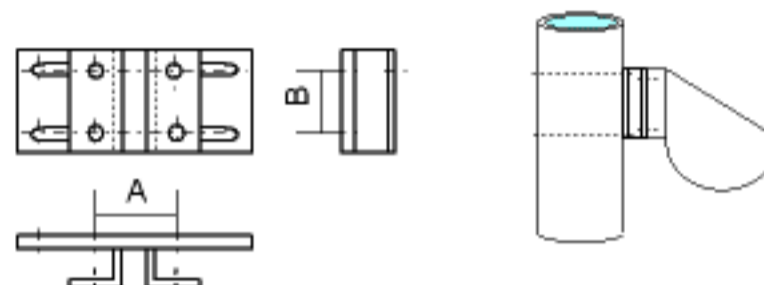


Tränkebeckenhalterung (TB) 720-....

TBH	720-0320	L	270
TBH	720-0323	L	435

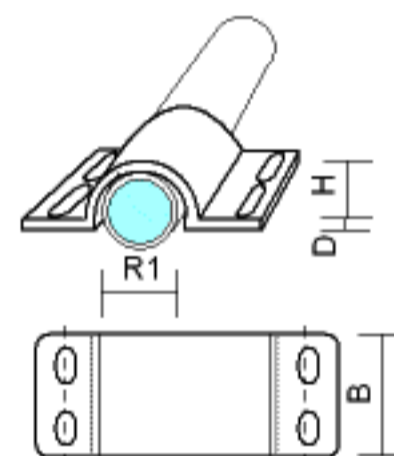


TBH	720-6075	A	B
TBH	720-4080	75	60
		40	80



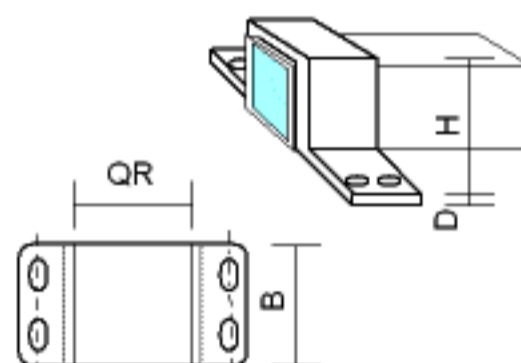
Rundschele (RSL) 721-....

		B	D	H	R1	BS 706-....
RSL	721-6400	100	4	43	49	1 1/2"; 2"; K50; K60
RSL	721-8400	100	4	55	61	1 1/2"; 2"; K50; K60
RSL	721-7600	100	4	71	77	1 1/2"; 2"; K50; K60
RSL	721-7601	100	6	33	77	für fLFTB 599-..../x/S
RSL	721-9000	100	4	84	90	1 1/2"; 2"; K50; K60



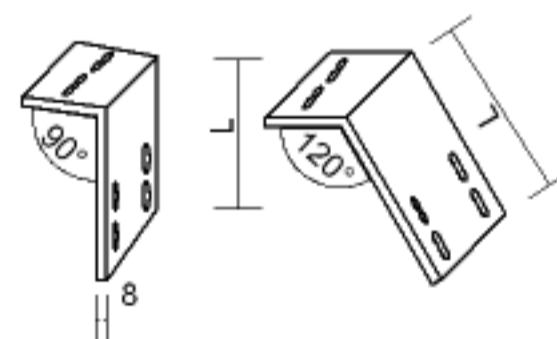
Vierkantschele (VSL) 722-....

		B	H	D	QR	BS 706-....
VSL	722-6060	100	55	4	65	1 1/2"; 2"; K50; K60
VSL	722-7070	100	65	4	75	1 1/2"; 2"; K50; K60
VSL	722-8080	100	75	4	85	1 1/2"; 2"; K50; K60
VSL	722-1010	100	95	4	105	1 1/2"; 2"; K50; K60

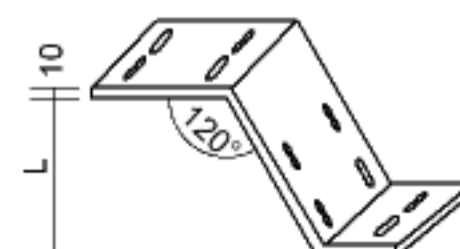


Bugbretthalter (BBH) 723-....

BBH	723-6484/2	für 1,5" und 2"	90°	L	250
BBH	723-6484/22	für 1,5" und 2"	112°	L	250
BBH	723-6484/30	für 1,5" und 2"	120°	L	250
BBH	723-6484/30/50	für 1,5" und 2"	120°	L	500



BBH	723-0025/30	für 1,5" und 2"	120°	L	250
BBH	723-0030/30	für 1,5" und 2"	120°	L	300





Tränkebecken "Spezial" 730-0000

- * Gußeisen, emailliert, Edelstahlzunge, Messingventil 1/2",
- * Rinder, Pferde



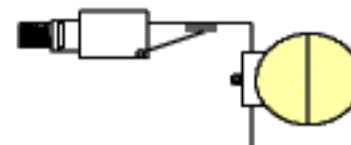
Weitere Tränkebecken, Tränkewannen, Zubehör usw.

siehe:

- * LA BUVETTE
- * SUEVIA
- * HAASE

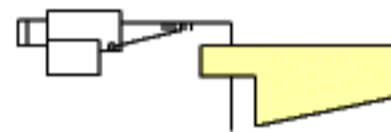
Schwimmer 730- 0601

- 3 bar, 1/2"- Wasseranschluß, 18 Liter/ min
nur für Schlauchtülle
- * für Tränkewannen (TW)



Schwimmer 730-0603

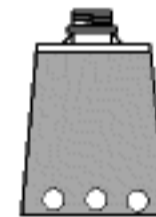
- 3 bar, 1/2"-Wasseranschluß, 40 L/min
nur für Schlauchtülle
- * geeignet für alle Tränkewannen



Schwimmer 730-0104 (1430104)

- max. 5 bar, 1"- Wasseranschluß, 100 Liter/ min
für festen Wasseranschluß
- * für Rund- und Flach- Breit- Kippränkewannen

sauberes Wasser
notwendig



Schwimmer 730-0690

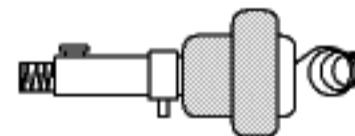
- max. 5 bar, 1"- Wasseranschluß, 100 Liter/ min
für festen Wasseranschluß
- * nur für Flach- Breit- Kippränkewannen (BFKTW)

sauberes Wasser
notwendig



Frostschutzwächter 730-0526

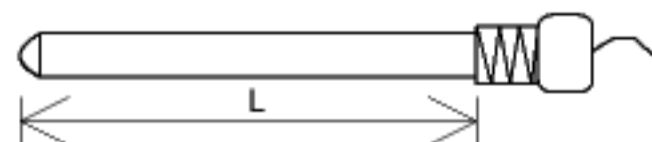
- 1/2"- Anschluß
mit verz. Fittings



Heizstab 730-....

- 1/2"-Gewindeanschluß
mit verz. Fittings

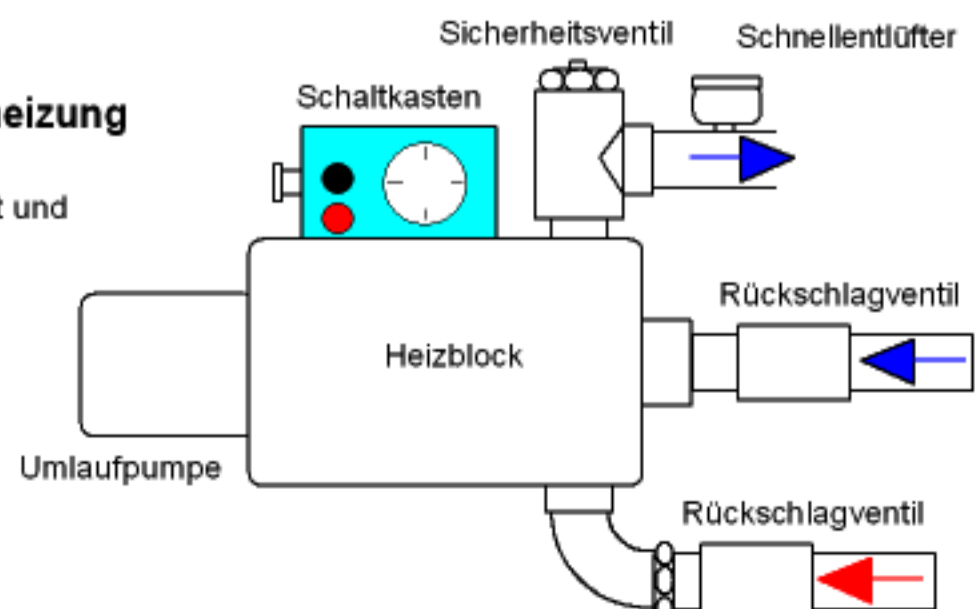
		L	W
730-2401	24 V	10 cm	60
730-2406	24 V	60 cm	60
730-2410	24 V	100 cm	60
730-2401/TW	24 V	10 cm	120 für Tränkewannen



Warmwasseraufbereiter mit Umlaufheizung "THERMOFLO" 730-50....

- Die Anlage ist mit einem regelbaren Thermostat und
Überhitzungsschutz ausgestattet.
- 3/4"- Wasseranschluß

730-50900	3,6 kW,	230/400 V
730-50905	6,6 kW,	400 V
730-50910	7,5 kW,	400 V
730-50915	9,0 kW,	400 V
730-50920	10,0 kW,	400 V
730-50925	18,0 kW,	400 V
730-50930	20,0 kW,	400 V

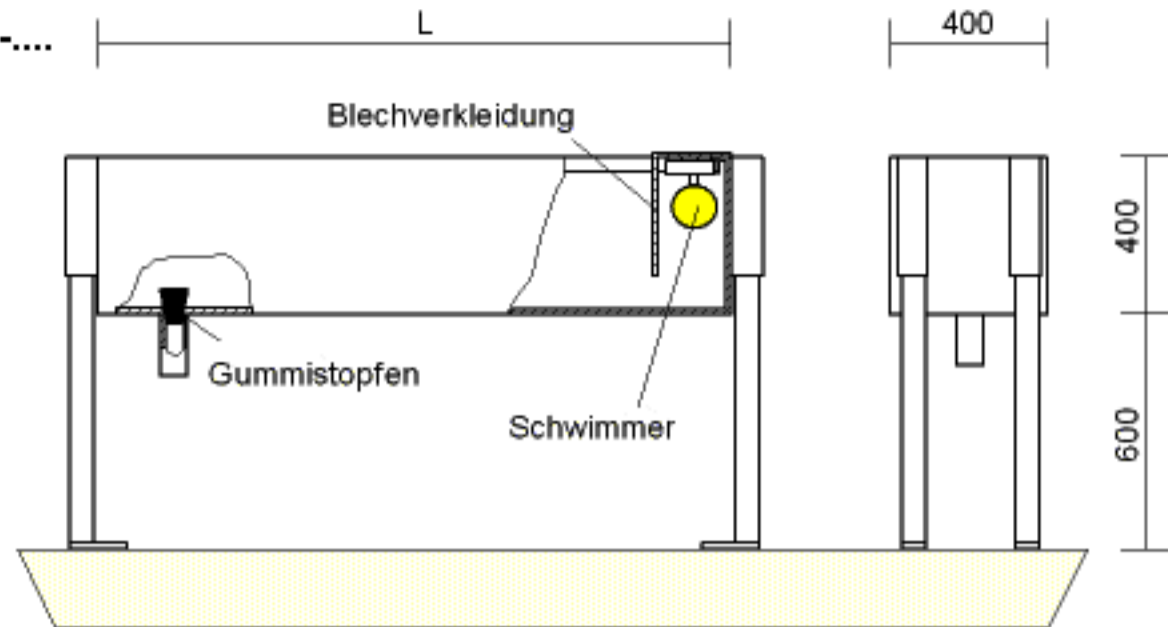




Tränkewanne (TW) 731-....

* aus Blech 2 mm, feuerverzinkt

* mit Schwimmer 730-0601



		L	Inhalt	
TW	731-1000	1000	130 Liter	Andere Abmessungen und eventuelle Wandbefestigung auf Anfrage.
TW	731-2000	2000	260 Liter	

Weidetrog mit/ohne Kufen (WTK) 731-....

* Weideträge eignen sich als Wasser- oder auch als Futterbehälter.

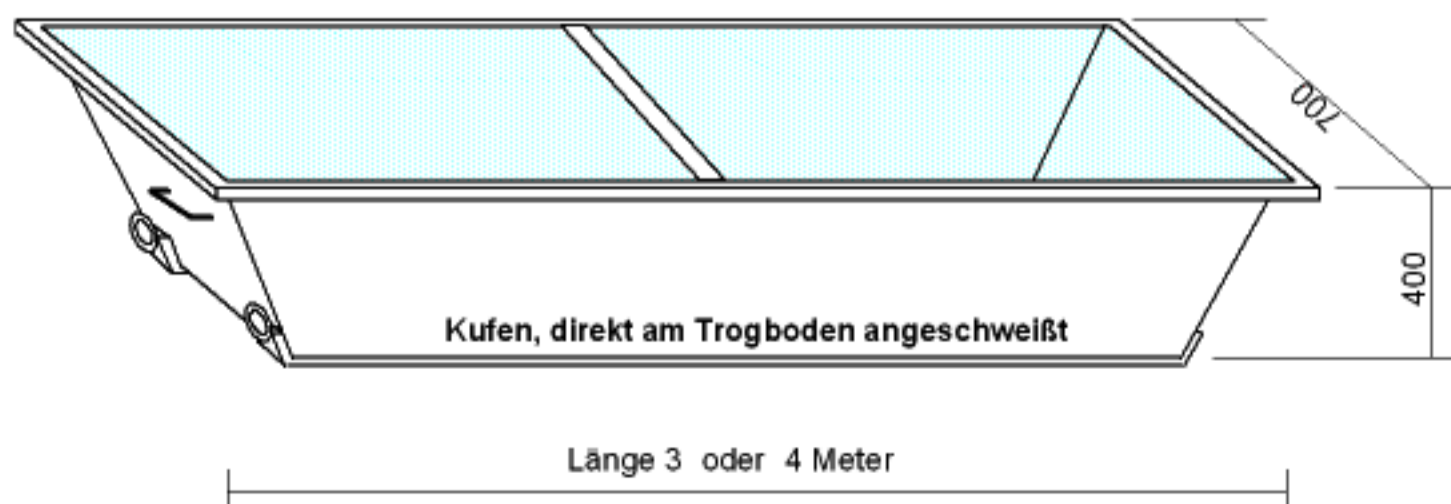
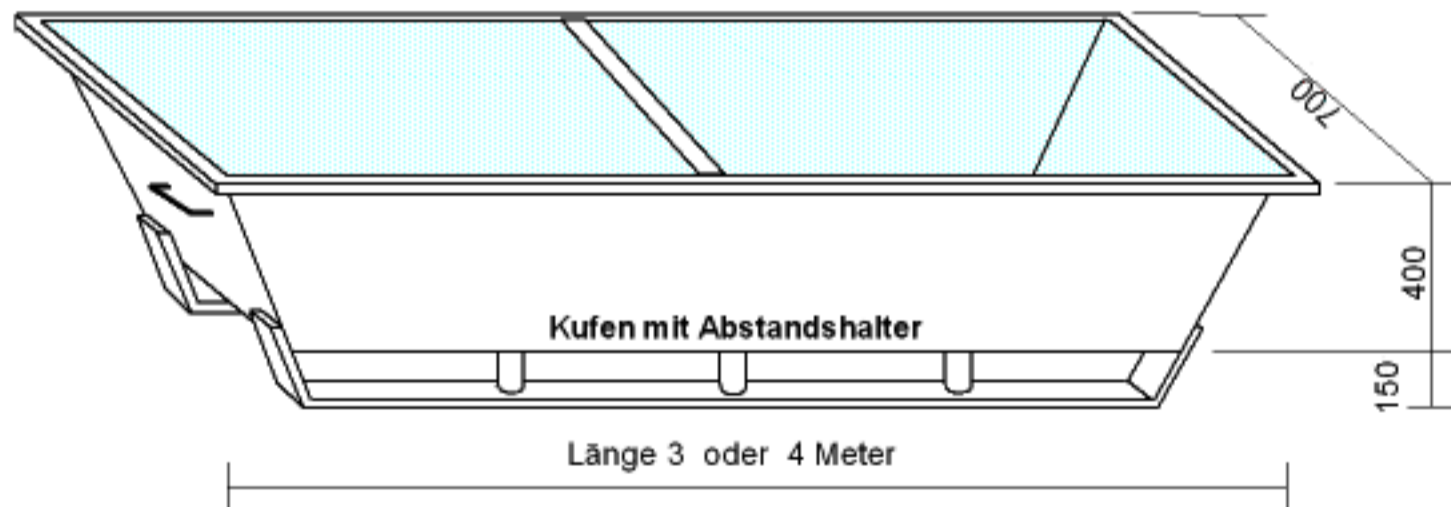
* Weideträge sind mit oder ohne Kufen, mit oder ohne Halterungen und mit Versteifungsstreben ausgestattet.

* Je nach Bedarf können die Weideträge mit einem Schwimmer geliefert werden.

* Die Weideträge können schwarz oder feuerverzinkt geliefert werden

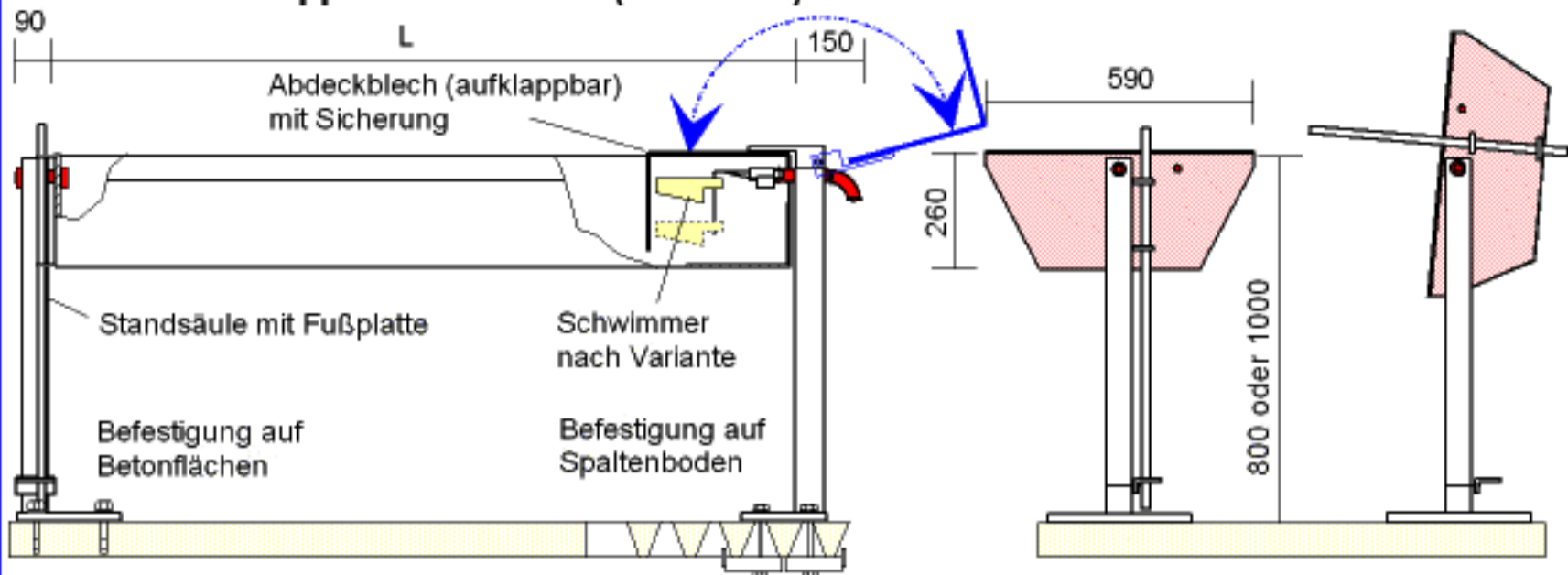
* Diese Abmessungen sind Standard. Andere Abmessungen sind möglich.

Weidetrog 731- 3070	3,0 m	Blech 3 mm mit Kufen, feuerverzinkt
Weidetrog 731- 4070	4,0 m	Blech 3 mm mit Kufen, feuerverzinkt
Weidetrog 731-3070/1	3,0 m	Blech 2 mm ohne Kufen, feuerverzinkt





Breit- Flach- Kipp- Tränkewanne (B-F-K-TW) 732-....



B-F-K-TW-VZ (feuerverzinkter Wannenkörper)

732-0650	0,65 m	23 - 35 Liter
732-0750	0,75 m	27 - 40 Liter
732-1000	1,00 m	35 - 60 Liter
732-1500	1,50 m	55 - 90 Liter
732-2000	2,00 m	80 - 120 Liter
732-3000	3,00 m	100 - 180 Liter

B-F-K-TW-E (Wannenkörper aus Edelstahl)

732-0650	0,65 m	23 - 35 Liter
732-0750	0,75 m	27 - 40 Liter
732-1000	1,00 m	35 - 60 Liter
732-1500	1,50 m	55 - 90 Liter
732-2000	2,00 m	80 - 120 Liter
732-3000	3,00 m	100 - 180 Liter

Im Lieferumfang sind enthalten:


- Wannengrundkörper (feuerverzinkt oder Edelstahl)
- FüÙe mit Fußplatte oder Wandkonsole (feuerverzinkt)
- Kippverriegelung (feuerverzinkt)
- Vormontage beim Zirkulationssystem (Zirkulationssystem innerhalb des Wannenkörpers angeordnet)
- Schwimmer nach Wahl und mit den notwendigen Fittings
- 1"-Kippwelle für das Zirkulationssystem (Edelstahl)

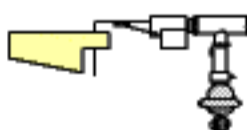
Im Lieferumfang ist nicht enthalten:


- Befestigungsteile für die Fußplatten (Schwerlastanker oder Spaltenbodenanker)
- Befestigungsteile für die Wandmontage

Schwimmervarianten mit Fittings für 1" festen Rohranschluss

A Schwimmer 40 L / min 

D Schwimmer 100 L / min 


B Schwimmer 40 L / min und Frostschutzwächter 

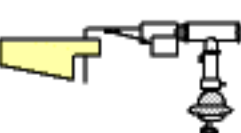
E Schwimmer 100 L / min und Frostschutzwächter 

C  Schwimmer 40 L / min und Zirkulationssystem

F  Schwimmer 100 L / min und Zirkulationssystem

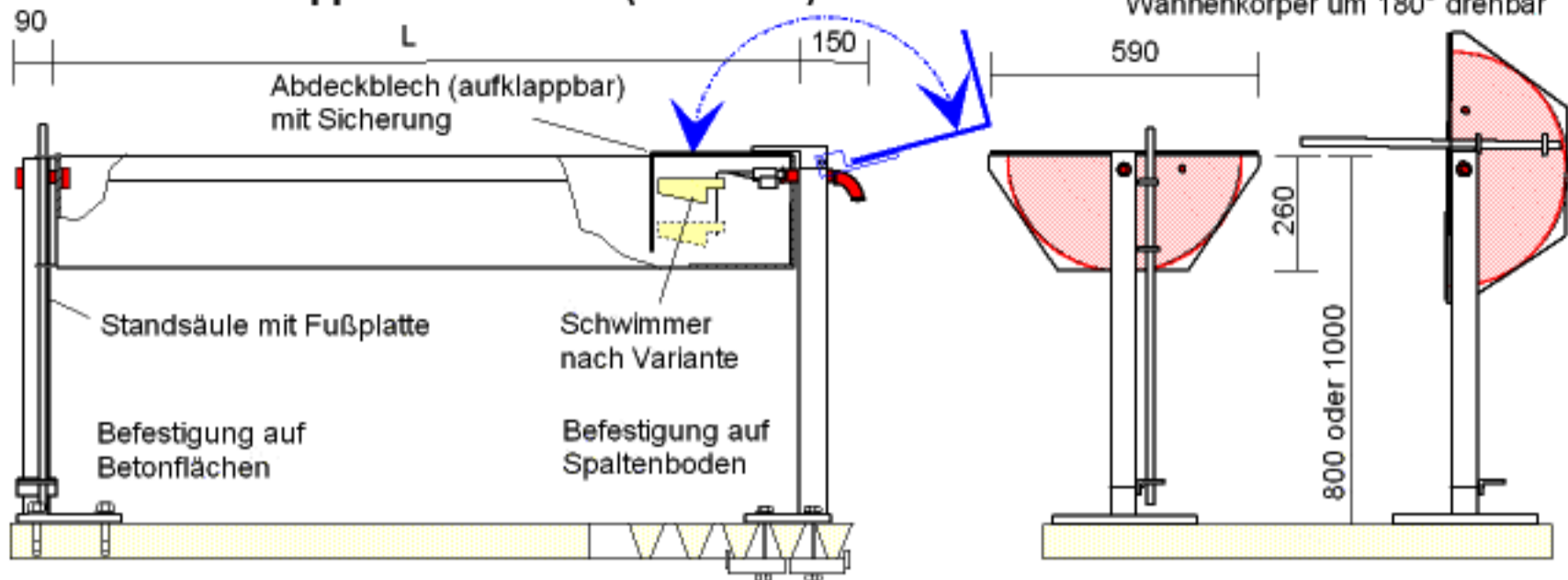
Schwimmervarianten mit Fittings für 1/2" Schlauchanschluss

G Schwimmer 40 L / min 

H Schwimmer 40 L / min und Frostschutzwächter 



Rund-Flach-Kipp-Tränkewanne (R-F-K-TW) 733-....



R-F-K-TW-VZ (feuerverzinkter Wannenkörper)

733-0650	0,65 m	23 - 35 Liter
733-0750	0,75 m	25 - 40 Liter
733-1000	1,00 m	30 - 50 Liter
733-1250	1,25 m	40 - 80 Liter

R-F-K-TW-E (Wannenkörper aus Edelstahl)

733-0650	0,65 m	23 - 35 Liter
733-0750	0,75 m	25 - 40 Liter
733-1000	1,00 m	30 - 50 Liter
733-1250	1,25 m	40 - 80 Liter
733-2000	2,00 m	70 - 100 Liter

Im Lieferumfang sind enthalten:

- Wannengrundkörper (feuerverzinkt oder Edelstahl)
- Füße mit Fußplatte oder Wandkonsole (feuerverzinkt)
- Kippverriegelung (feuerverzinkt)
- Vormontage beim Zirkulationssystem (Zirkulationssystem innerhalb des Wannenkörpers angeordnet)
- Schwimmer nach Wahl und mit den notwendigen Fittings
- 1"-Kippwelle für das Zirkulationssystem (Edelstahl)

Im Lieferumfang ist nicht enthalten:

- Befestigungsteile für die Fußplatten (Schwerlastanker oder Spaltenbodenanker)
- Befestigungsteile für die Wandmontage

Schwimmervarianten mit Fittings für 1" festen Rohranschluss

A Schwimmer 40 L / min

D Schwimmer 100 L / min

B Schwimmer 40 L / min und Frostschutzwächter

E Schwimmer 100 L / min und Frostschutzwächter

C Schwimmer 40 L / min und Zirkulationssystem

F Schwimmer 100 L / min und Zirkulationssystem

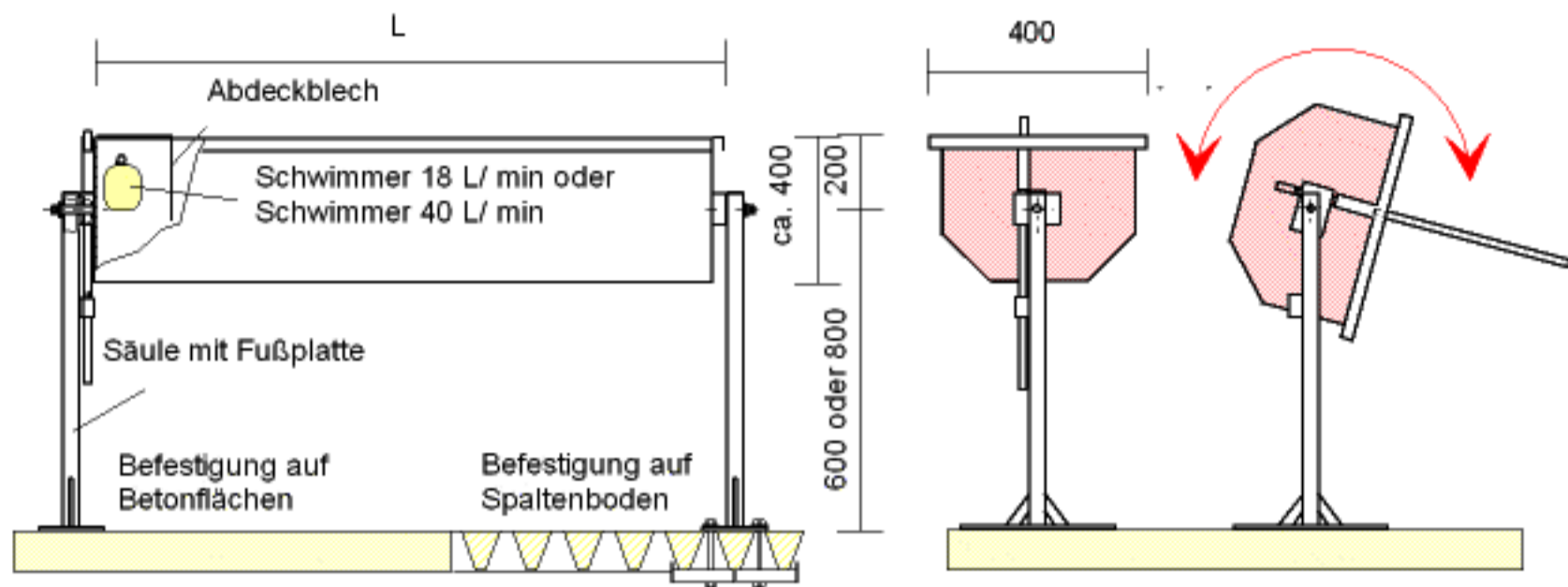
Schwimmervarianten mit Fittings für 1/2" Schlauchanschluss

G Schwimmer 40 L / min

H Schwimmer 40 L / min und Frostschutzwächter



Groß-Volumen- Kipp- Tränkewanne (G-V-K-TW) 734-....



G-V-K-TW-VZ (feuerverzinkter Wannenkörper)

734-0650	0,65 m	50 - 80 Liter
734-0750	0,75 m	60 - 90 Liter
734-1000	1,00 m	80 -120 Liter
734-1500	1,50 m	120 -180 Liter
734-2000	2,00 m	180 -240 Liter
734-3000	3,00 m	240 -360 Liter

G-V-K-TW-E (Wannenkörper aus Edelstahl)

734-0650	0,65 m	50 - 80 Liter
734-0750	0,75 m	60 - 90 Liter
734-1000	1,00 m	80 -120 Liter
734-1500	1,50 m	120 -180 Liter
734-2000	2,00 m	180 -240 Liter
734-3000	3,00 m	240 -360 Liter

Im Lieferumfang sind enthalten:

- Wannengrundkörper (feuerverzinkt oder Edelstahl)
- Füße mit Fußplatte oder Wandkonsole (feuerverzinkt)
- Kippverriegelung (feuerverzinkt)
- Vormontage beim Zirkulationssystem (Zirkulationssystem innerhalb des Wannenkörpers angeordnet)
- Schwimmer nach Wahl und mit den notwendigen Fittings
- 1"-Kippwelle für das Zirkulationssystem (Edelstahl)

Im Lieferumfang ist nicht enthalten:

- Befestigungsteile für die Fußplatten (Schwerlastanker oder Spaltenbodenanker)
- Befestigungsteile für die Wandmontage

Schwimmervarianten mit Fittings für 1" festen Rohranschluss

A Schwimmer 40 L / min

D Schwimmer 100 L / min

B Schwimmer 40 L / min und Frostschutzwächter

E Schwimmer 100 L / min und Frostschutzwächter

C Schwimmer 40 L / min und Zirkulationssystem

F Schwimmer 100 L / min und Zirkulationssystem

Schwimmervarianten mit Fittings für 1/2" Schlauchanschluss

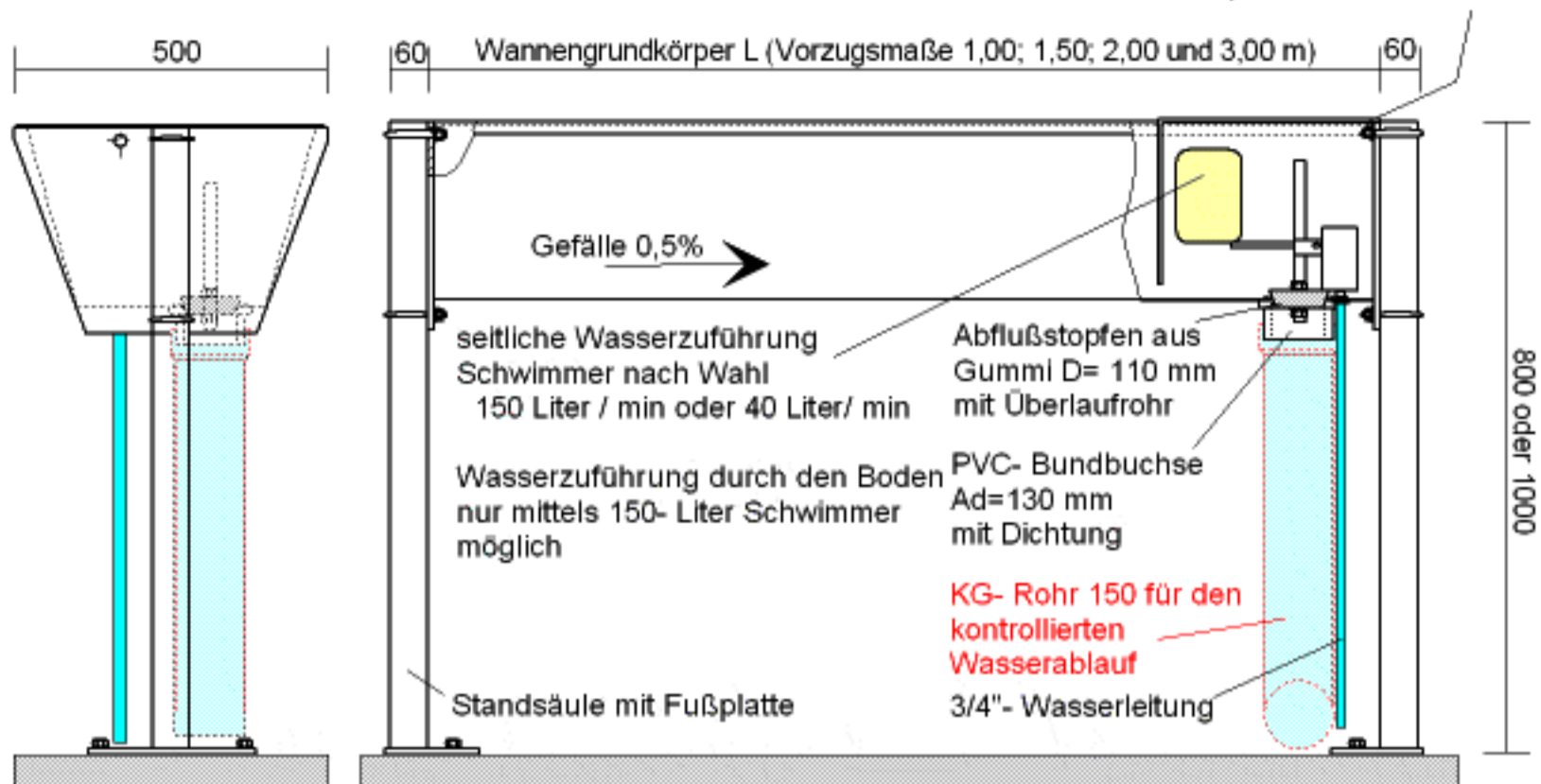
G Schwimmer 40 L / min

H Schwimmer 40 L / min und Frostschutzwächter



Tränkewanne mit großem Ablauf (GRA-TW 735-....) (Wasserzuführung durch den Wannenkörper oder Giebelseite)

verschiebbare
Schwimmerabdeckung
(keine Schraubverbindung)



GRA-TW-VZ (feuerverzinkter Wannenkörper)

735-1000	1,00 m	80 -120 Liter
735-1500	1,50 m	120 -180 Liter
735-2000	2,00 m	180 -240 Liter
735-3000	3,00 m	240 -360 Liter

GRA-TW-E (Wannenkörper aus Edelstahl)

735-1000	80 -120 Liter
735-1500	120 -180 Liter
735-2000	180 -240 Liter
735-3000	240 -360 Liter

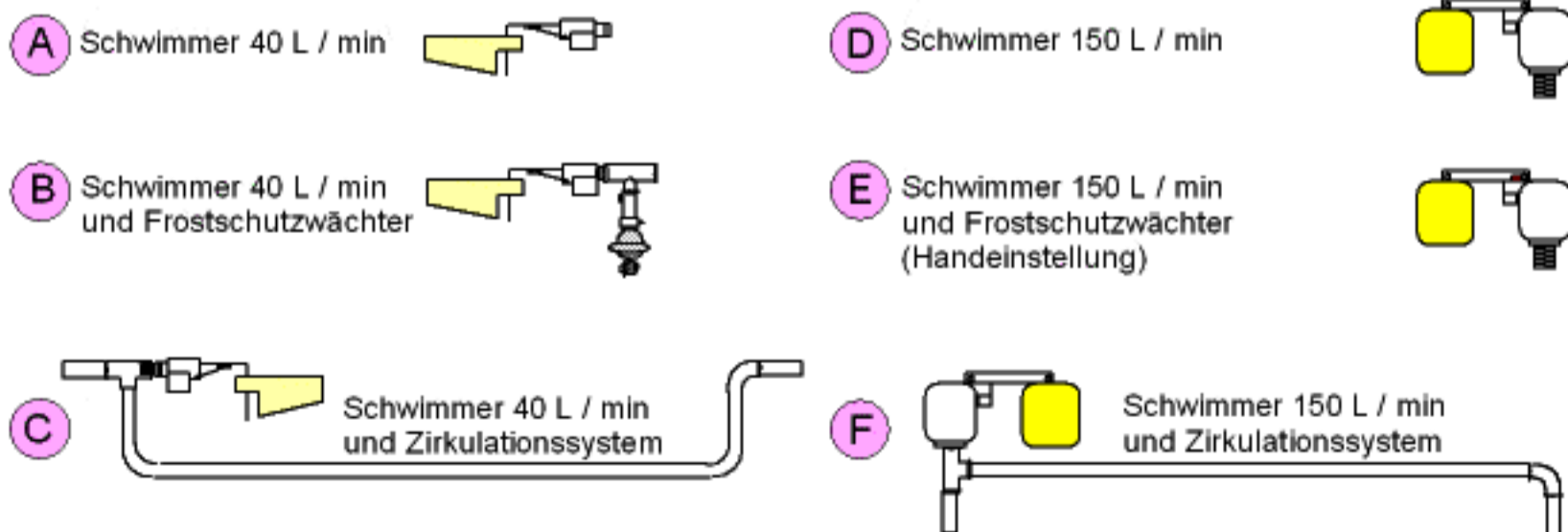
Im Lieferumfang sind enthalten:

- Wannengrundkörper (feuerverzinkt oder Edelstahl)
- Füße mit Fußplatte oder Wandkonsole (feuerverzinkt)
- Vormontage beim Zirkulationssystem
(Zirkulationssystem innerhalb des Wannenkörpers angeordnet)
- Schwimmer nach Wahl und mit den notwendigen Fittings
- 3/4" Wasseranschluß beim Schwimmer 150 Liter/ min
- 1/2" Wasseranschluß beim Schwimmer 40 Liter/ min

Im Lieferumfang ist nicht enthalten:

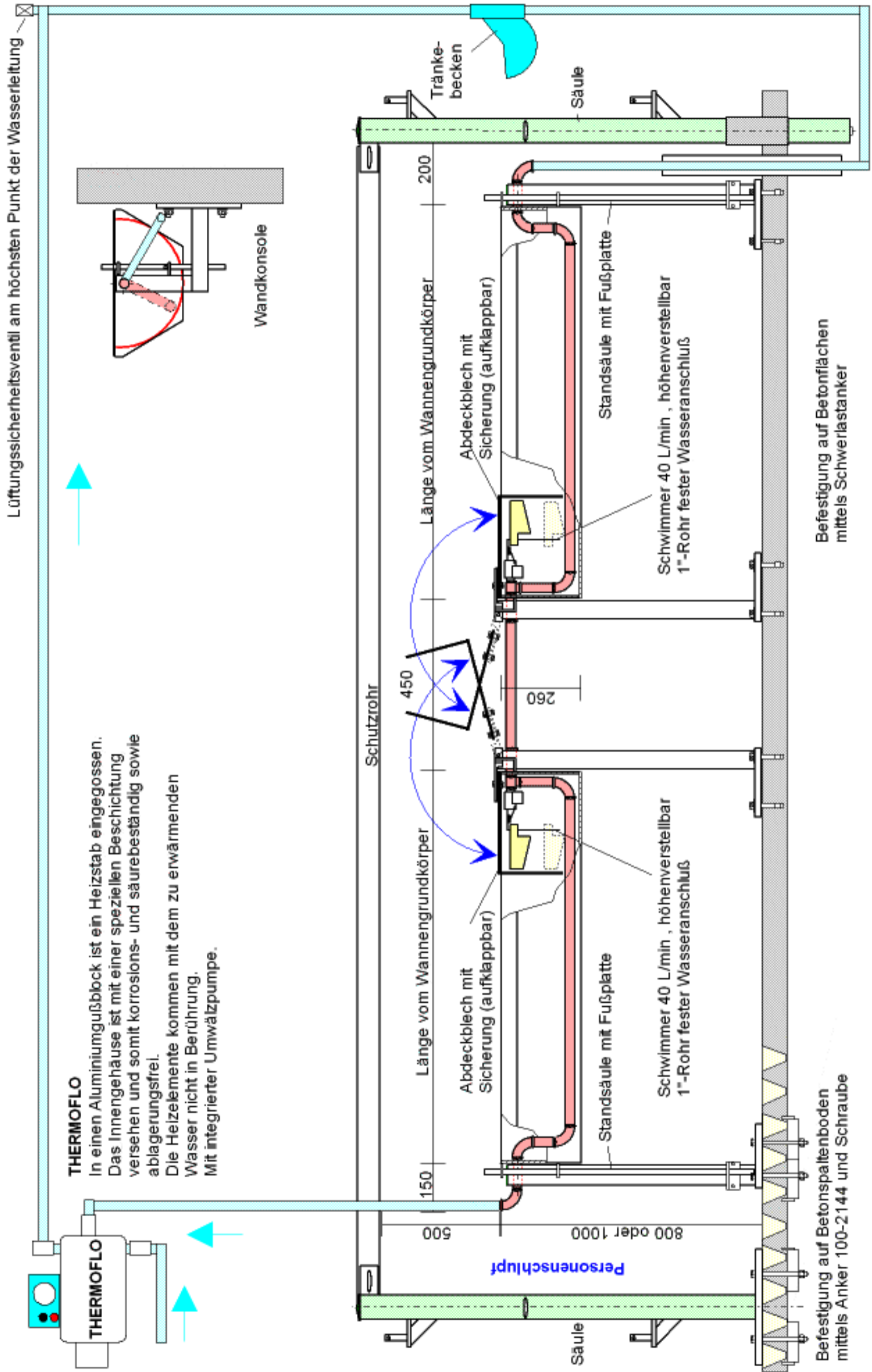
- Befestigungsteile für die Fußplatten
(Schwerlastanker oder Spaltenbodenanker)
- Befestigungsteile für die Wandmontage

Schwimmervarianten mit Fittings für 3/4" festen Rohranschluss



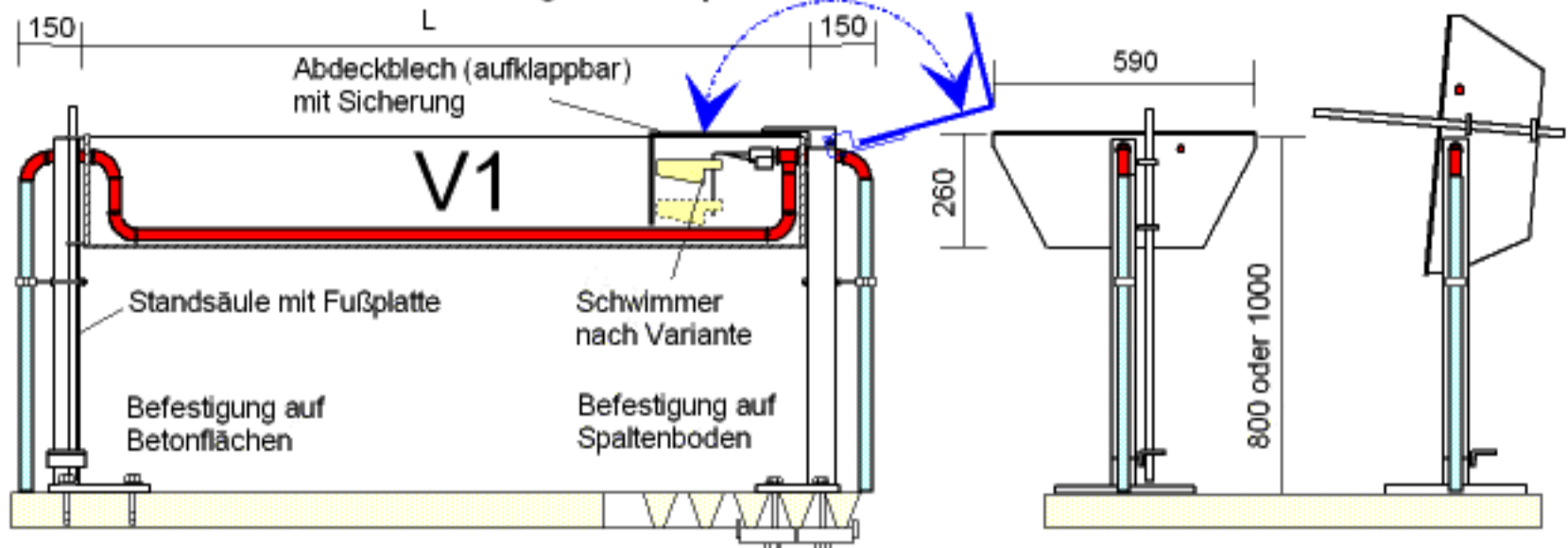
Schwimmervarianten mit Fittings für 1/2" Schlauchanschluss



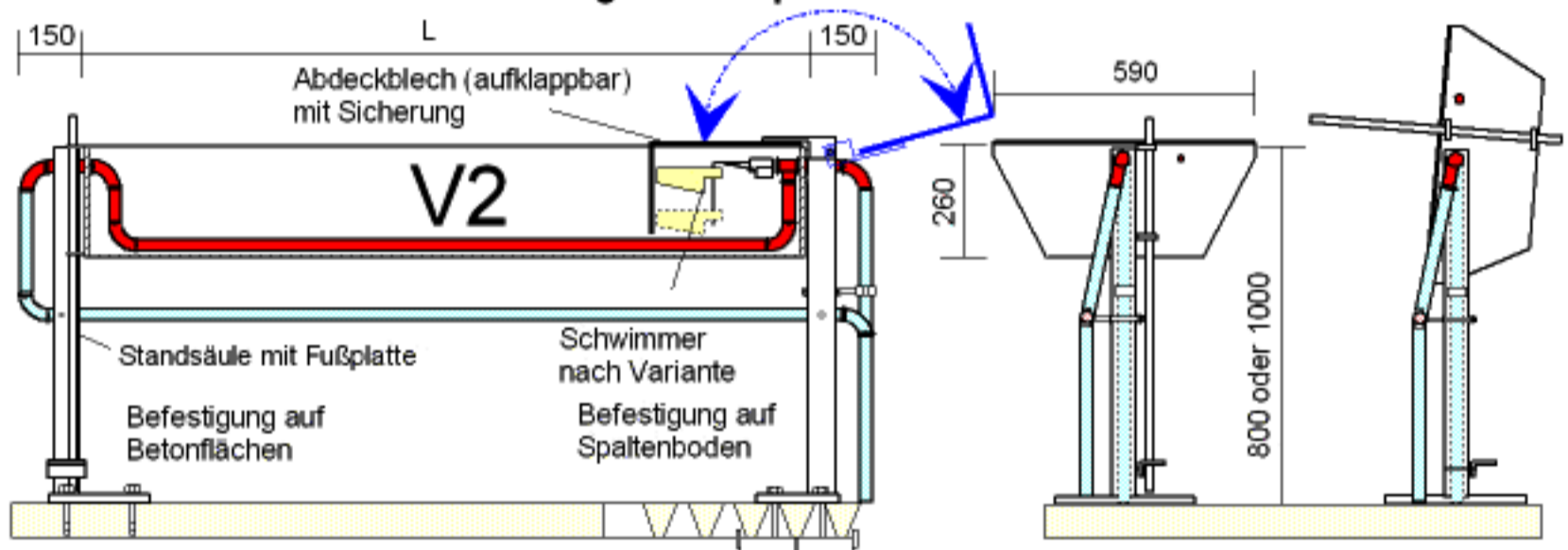




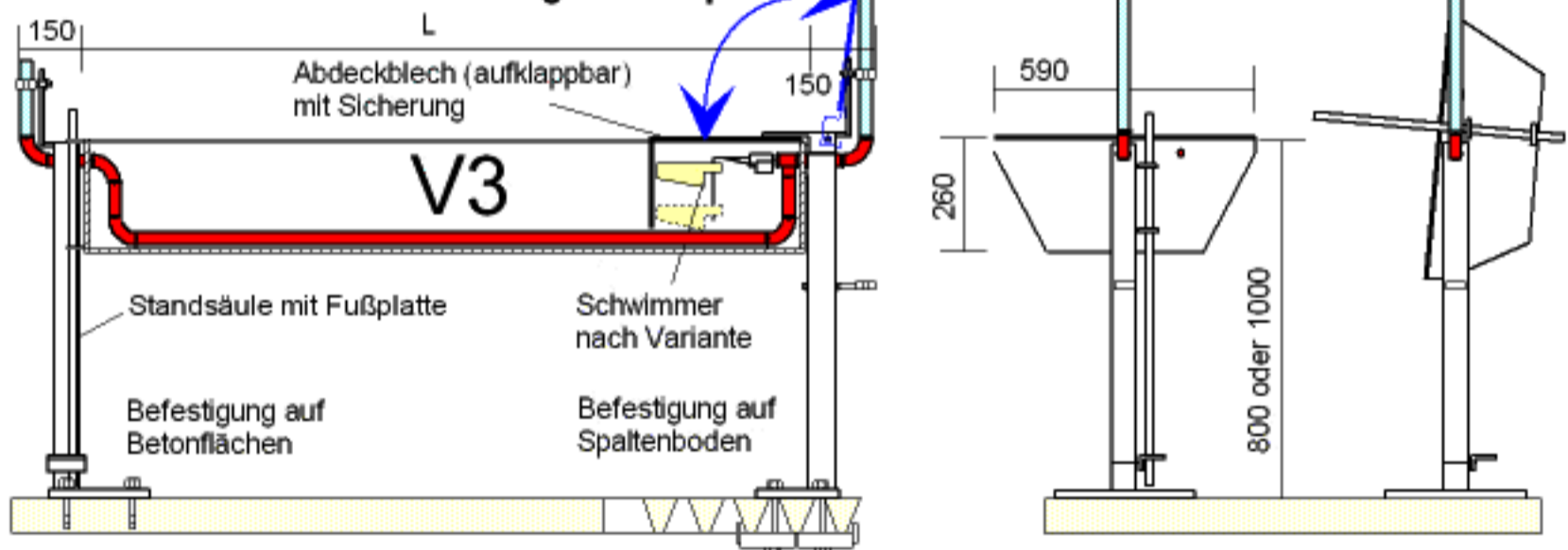
Zirkulation durch den Wannengrundkörper



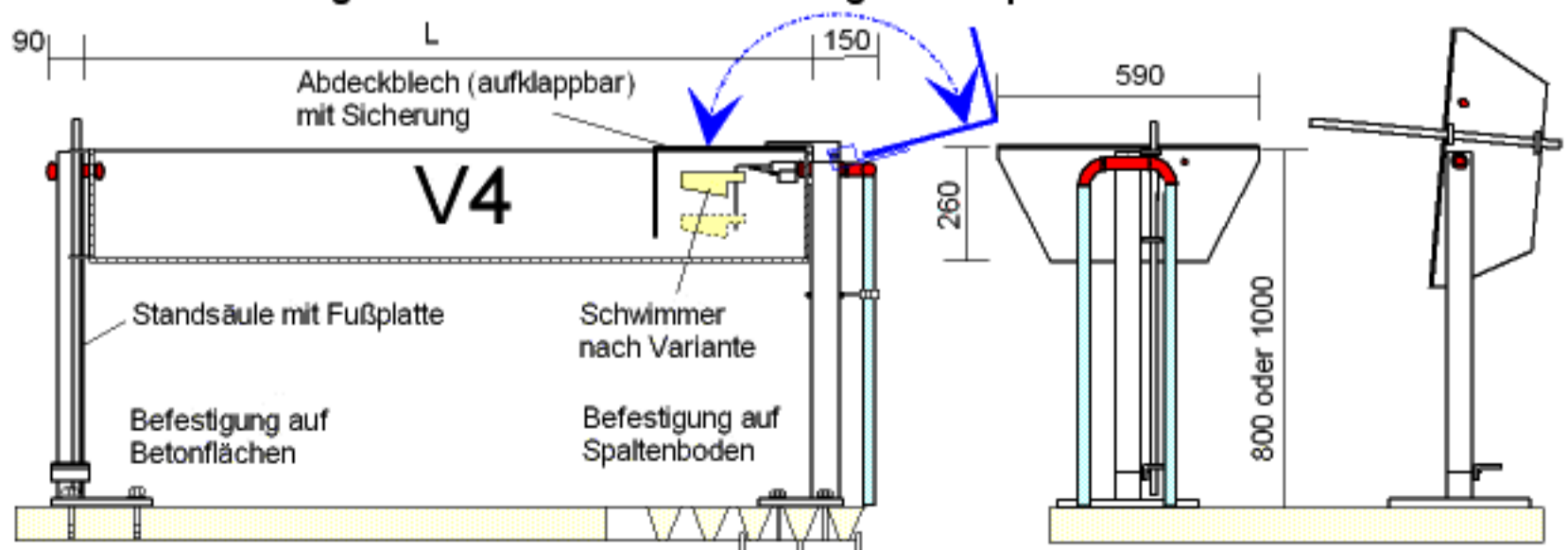
Zirkulation durch den Wannengrundkörper



Zirkulation durch den Wannengrundkörper



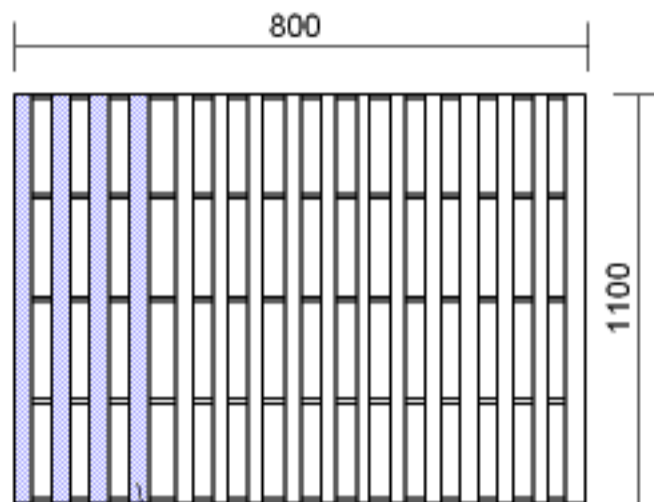
Zirkulation einseitig und außerhalb des Wannengrundkörper



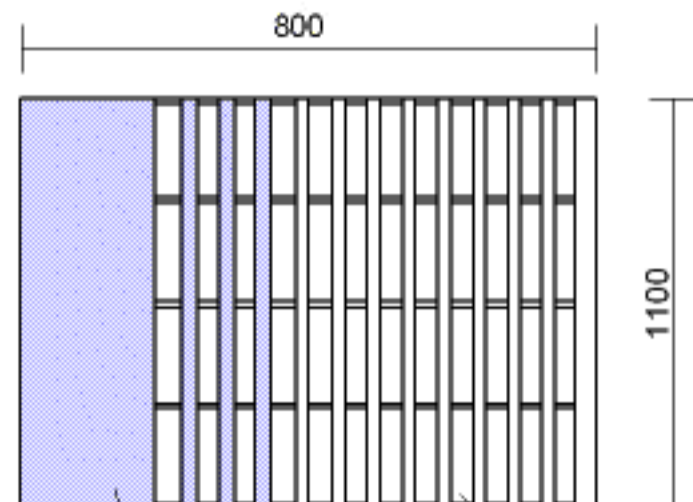


Kotrost 801-....

- * Das Einsatzgebiet dieser Kotroste ist der Repro- Stall in der Milchviehhaltung z.B. MVA 1232 oder MVA 1930
- * Der Originalkotrost ist der Typ "IDEN II" mit den Abmessungen 800x1100.
- * Sonderlösungen sind in Bezug auf die Abmessung und auf die Anzahl der Profilgummis lieferbar.



Profilgummi 801-0011



Gummimatte, aufgeschraubt T - Profil

Andere Abmessungen auf Anfrage!

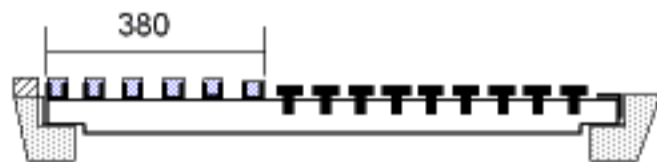
Kotrost "IDEN II" 801-0001/4 (Original-DDR-Abmessungen und Material)



Kotrost 801-0001/5

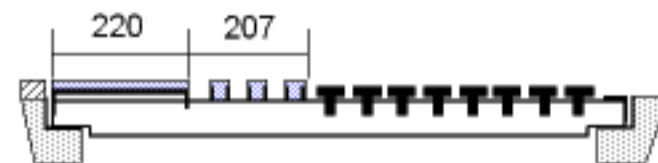


Kotrost 801-0001/6

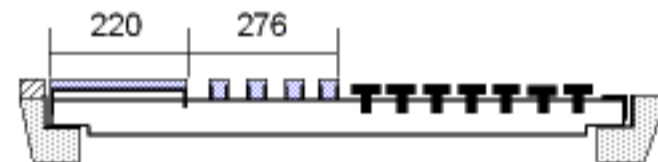


Kotrost 801-0001/11

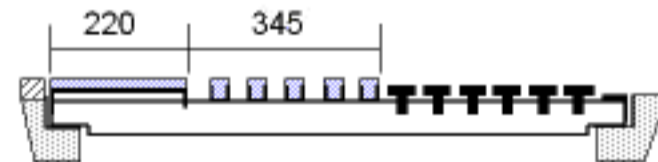
Kotrost 801-0007/3



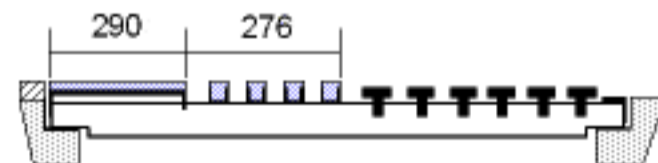
Kotrost 801-0007/4



Kotrost 801-0007/5

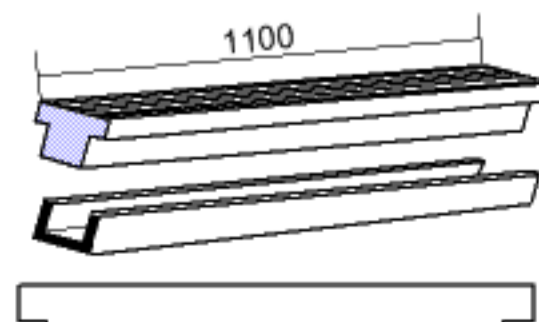


Kotrost 801-0008/4



Kotrost	801-0001/4
Kotrost	801-0001/5
Kotrost	801-0007/6
Kotrost	801-0001/11
Kotrost	801-0007/3
Kotrost	801-0007/4
Kotrost	801-0007/5
Kotrost	801-0008/4

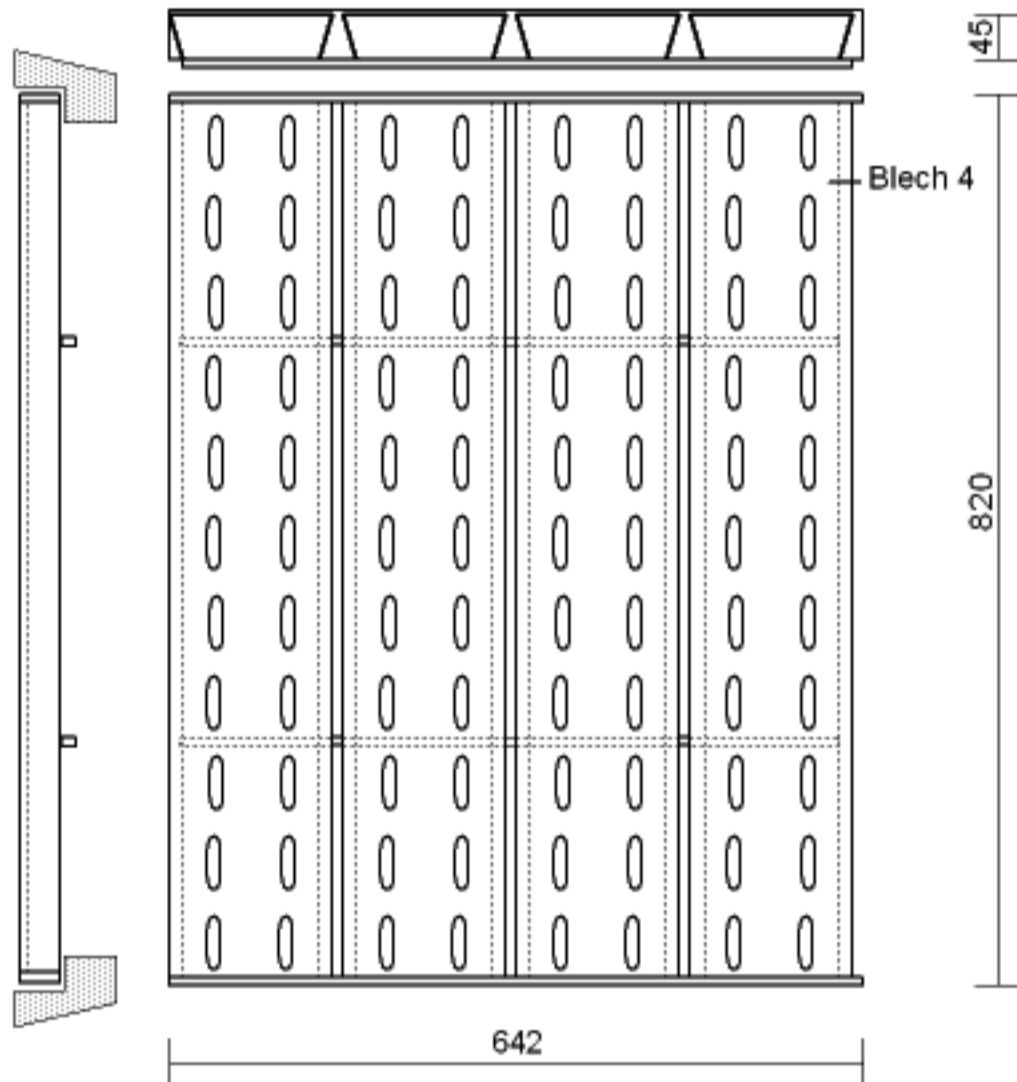
Gummiprofil	801-0011	
U-Profil	801-0012	schwarz
U-Profil	801-0012	verzinkt
Unterzug	801-0013	schwarz
Unterzug	801-0013	verzinkt



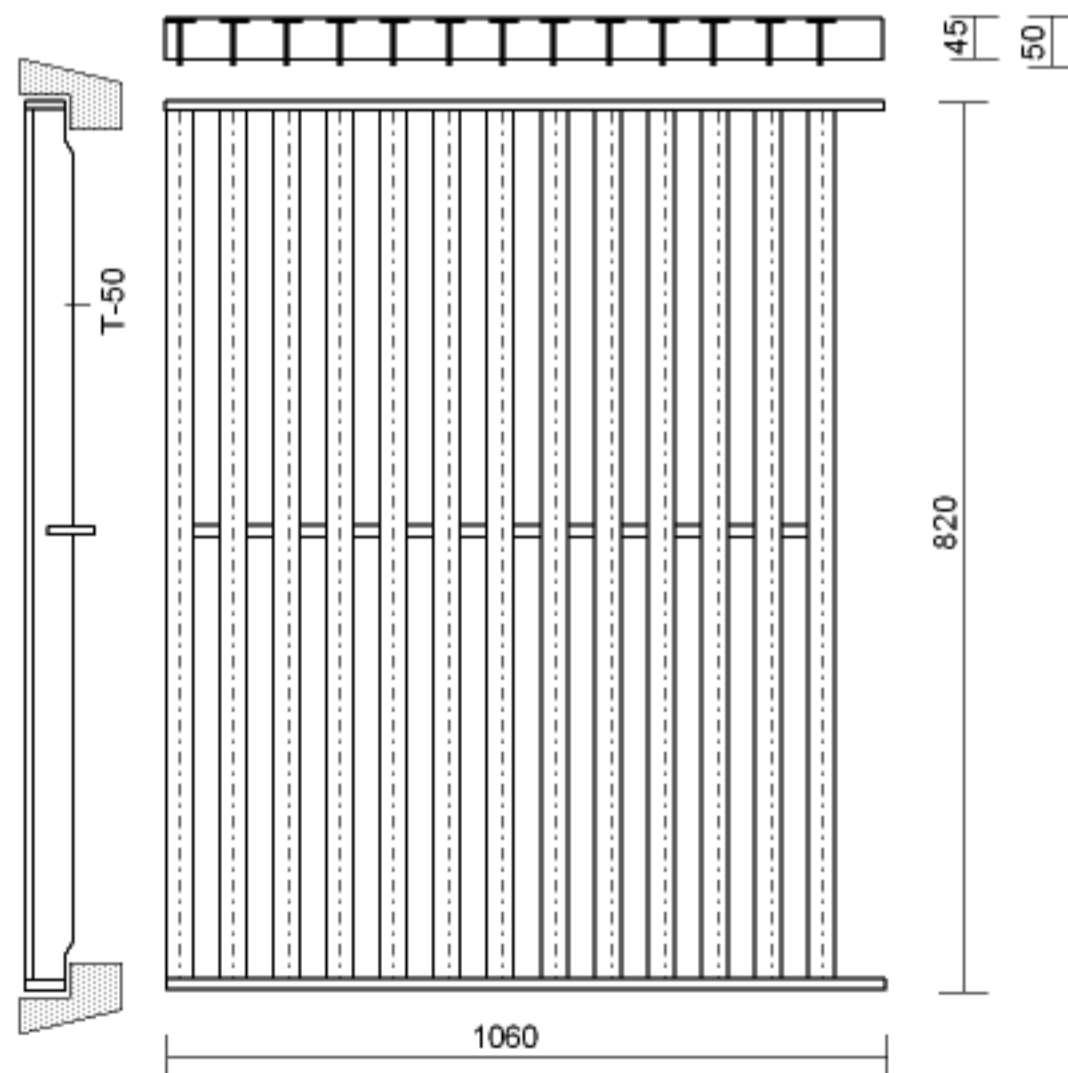


Kotrost 801-....

- * Kälberkotrost für die Strohhaltung,
als Ersatz für den im Kälberbereich der MVA 1232 und MVA 1930 eingesetzten Originalkotrost aus
Hut- und Gummiprofil
- Gummistreifen der Originalroste können auch weiterhin geliefert werden



mit Langlöcher
ohne Langlöcher
(feuerverzinkt)

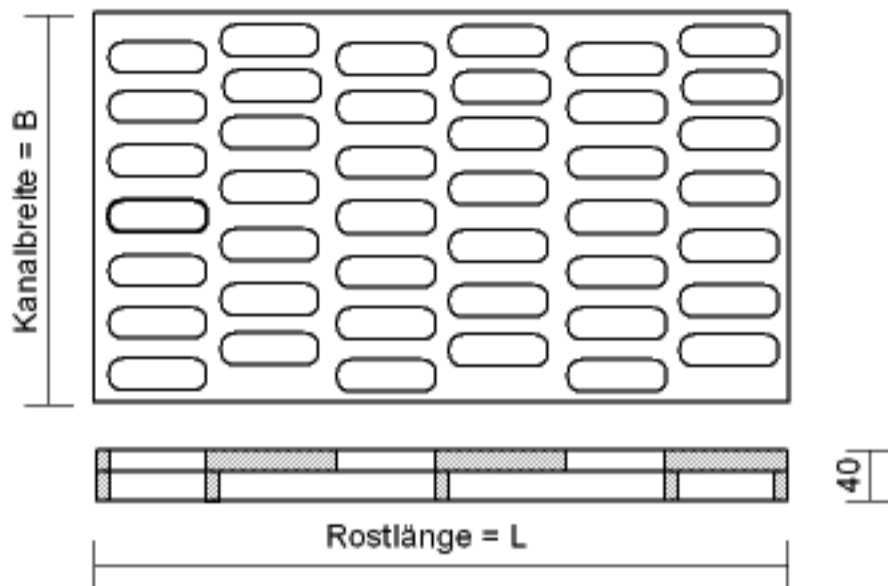


feuerverzinkt
schwarz

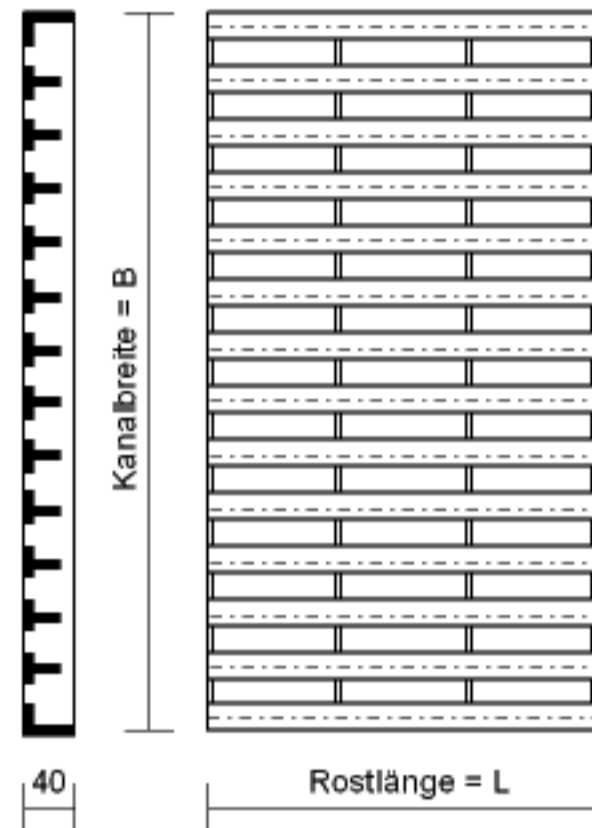


Kotrost 802-....

Wabenrost
aus Gußeisen



Stabrost
aus Gußeisen



		B	L	Stegbreite	Wabenabmessung
Wabenrost für Anbindeställe (endlos verlegbar mit Auswurfsicherung) 802-50...					
Wabenrost	802-50015	800	1000	20	38 x 90
Wabenrost	802-50025	800	1200	20	38 x 90
Wabenrost	802-50030	900	1000	20	38 x 90
Wabenrost	802-50035	900	1200	20	38 x 90
Wabenrost	802-50040	1000	1000	20	38 x 90
Wabenrost	802-50050	1000	1200	20	38 x 90

Wabenrost für Freilaufställe (endlos verlegbar mit Auswurfsicherung bis 5 t Flächenlast)
802-70...

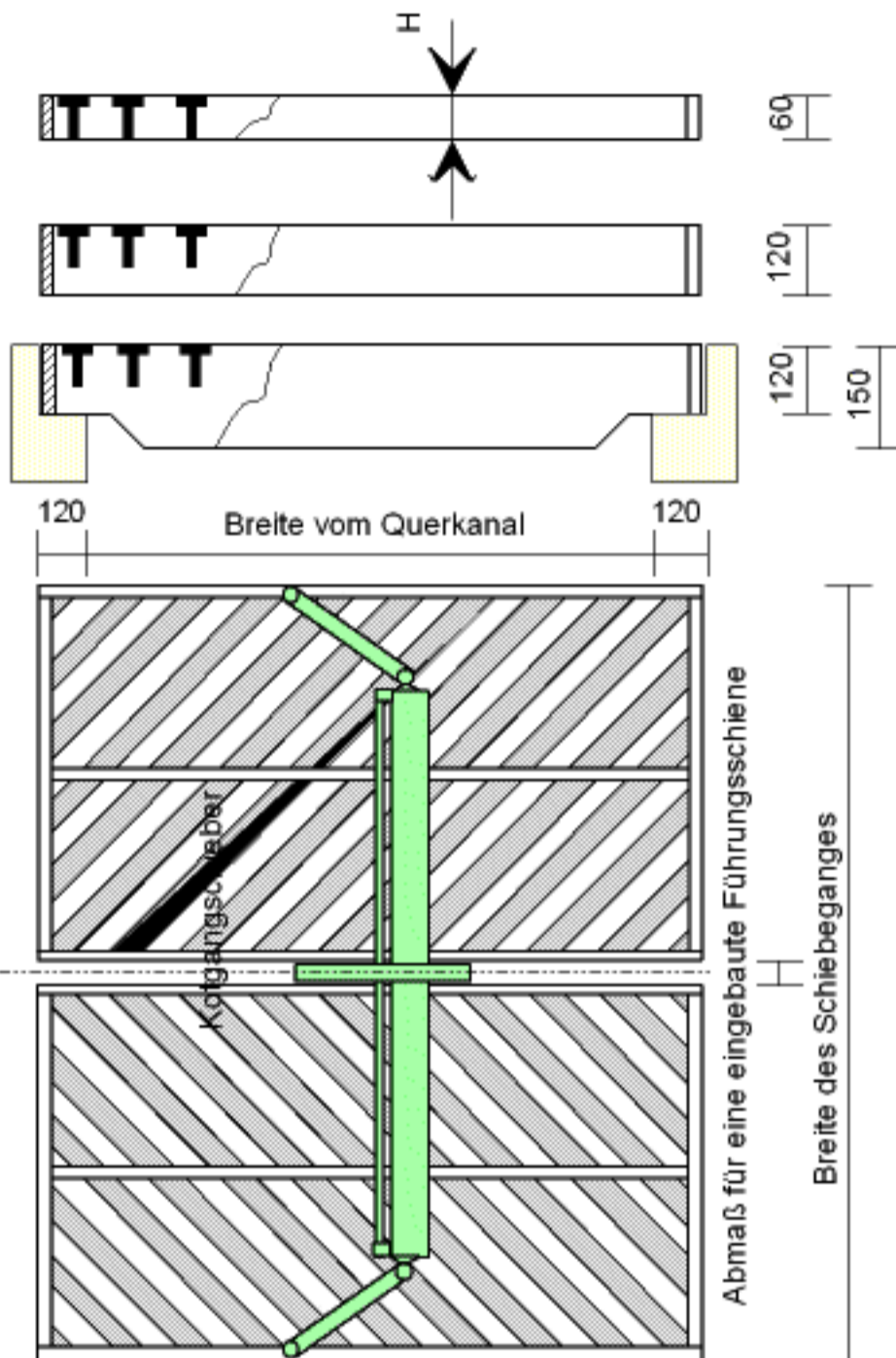
Wabenrost	802-70080-750-30	800	750	30	30 x 90
Wabenrost	802-70080-750-33	800	750	22	33 x 90
Wabenrost	802-70090-750-30	900	750	30	30 x 90
Wabenrost	802-70090-750-33	900	750	22	33 x 90

Stabrost für Anbindeställe (endlos verlegbar mit Auswurfsicherung)
802-30....

Stabrost	802-30015	800	1000	30
Stabrost	802-30020	800	1100	30
Stabrost	802-30025	800	1200	30
Stabrost	802-30030	900	1000	30
Stabrost	802-30035	900	1200	30
Stabrost	802-30040	1000	1000	30
Stabrost	802-30045	1000	1100	30
Stabrost	802-30050	1000	1200	30

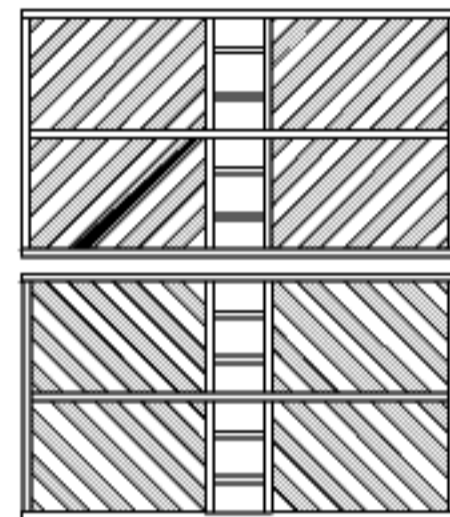


Kotroste für Entmistinganlagen



Diagonalkotrost
bestehend aus:
Rahmen aus Flachstahl und
eingeschweißte T- Profile, feuerverzinkt
Auftrittsfläche: 60 mm
Schlitzbreite: 40 mm

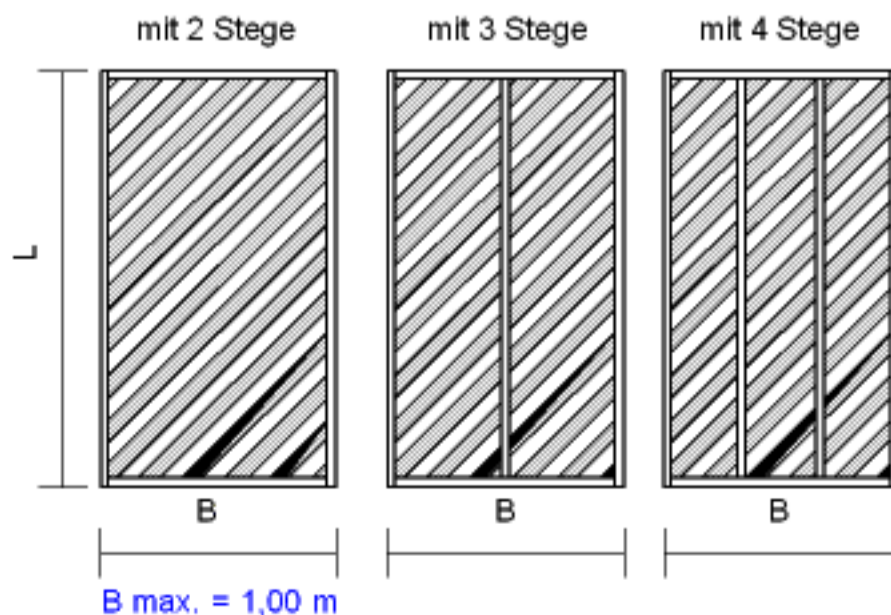
Diagonalkotroste können sowohl für
Seilzug- als auch für Kettenzug-
entmistingungen eingesetzt werden.



Diagonalkotrost mit
Abwurfschlitz
bestehend aus:
Rahmen aus Flachstahl und
eingeschweißte T- Profile.
Auftrittsfläche: 60 mm
Schlitzbreite: 40 mm
Abwurfschlitzbreite: 300 mm

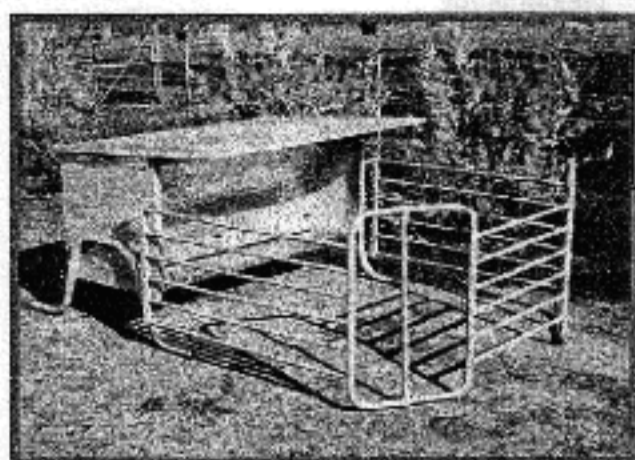
Diagonalkotroste mit Schlitz werden dort eingesetzt, wo ein hoher Feststoffgehalt im Kot, z.B. durch Futterreste, enthalten ist. Der Abwurfschlitz sichert den problemlosen Abwurf des Kotes in den Querkanal. Zu beachten ist, daß ein Übertrieb über diese Kotroste nicht möglich ist. Weiterhin ist der Bereich des Abwurfschlitzes mit einer wirksamen Abgitterung entsprechend abzutrennen.

Berechnungsbeispiel



$$F (m^2) = L (m) \times B (m)$$

Grundpreis je m ²			
H=	mit 2 Stege	mit 3 Stege	mit 4 Stege
60			
120			
150			



1



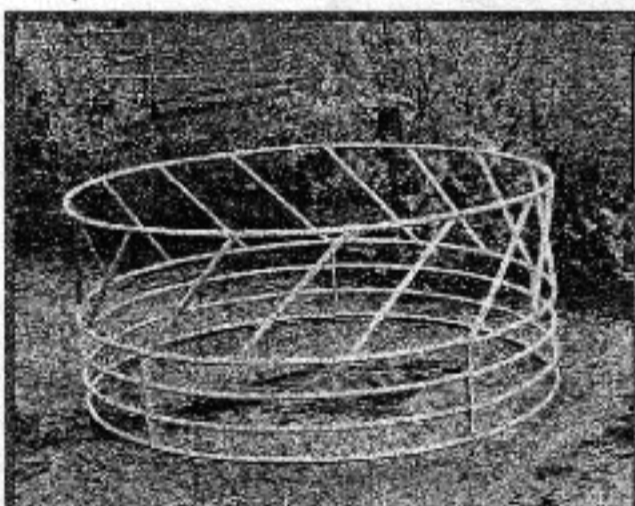
2



3



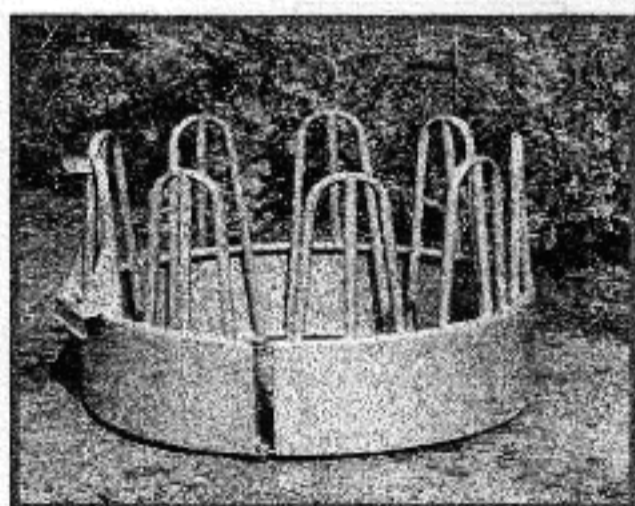
4



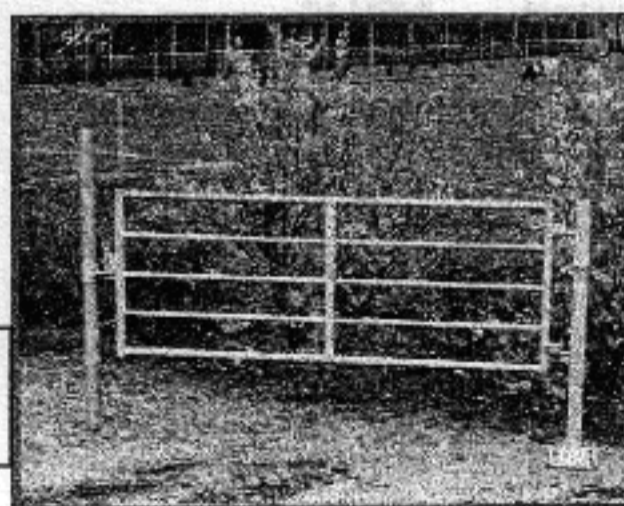
5



6



7



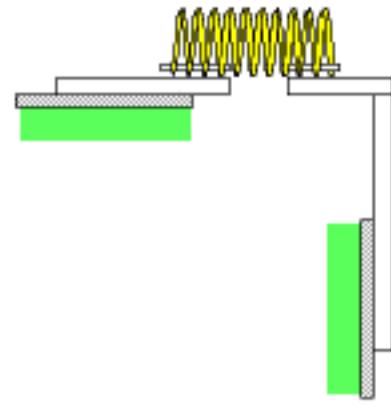
8

- | | |
|--|----------|
| 1 Futterkrippe mit Abgitterung für Kälber | 804-5200 |
| 2 Raufe für Vierkantballen mit veränderlicher Kammer | 804-6600 |
| 3 Heuraufe mit Futterkrippe | 804-5210 |
| 4 Raufe für Vierkantballen mit Palisadenfressgitter | 804-6800 |
| 5 Rundballenraufe, D = 2,50 m, H = 1,20 m | 804-6650 |
| 6 Raufe für Vierkantballen mit Selbstfangfressgitter | 804-6801 |
| 7 Heuraufe mit Palisaden, D = 2,30 m, 12 Tierplätze | 804-6640 |
| Heuraufe mit Palisaden, D = 1,70 m, 9 Tierplätze | 804-6641 |
| 8 Weidentore und Säulen (siehe Tore und Säulen) | |

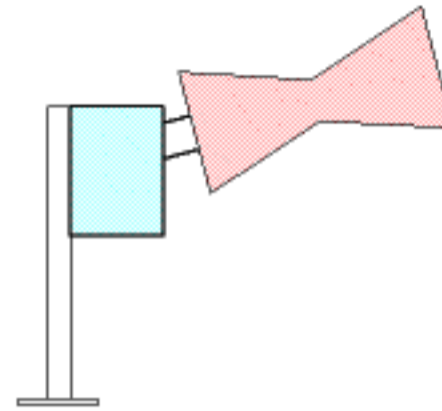


Kuhbürste 890-....

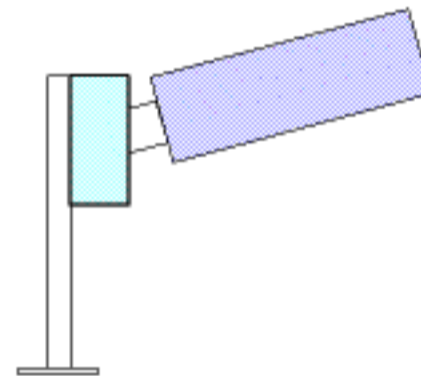
Kuhbürste, komplett	890-0010
Ersatzbürste	890-0010/4
Ersatzfeder	890-0010/5



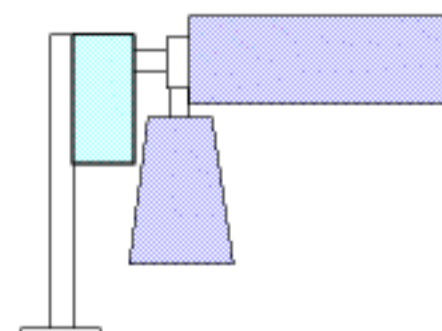
Kuhputzmaschine "HAPPY COW"



Viehputzautomat mit einer Bürste "VPM-N 1"



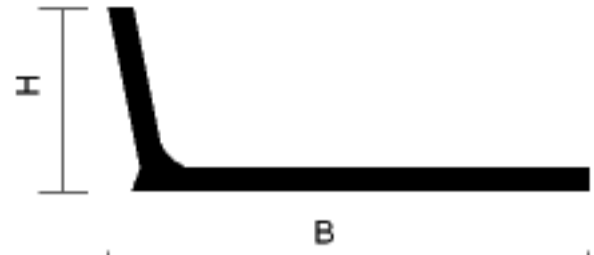
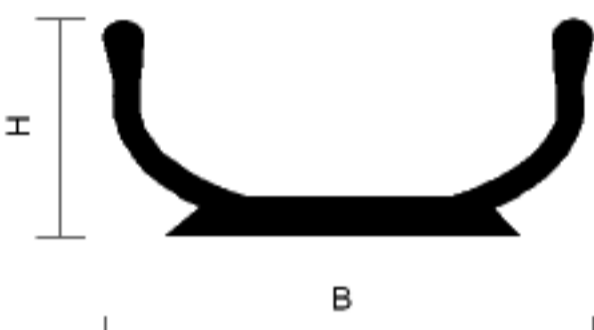


Viehputzautomat mit einer Bürste "VPM-N"





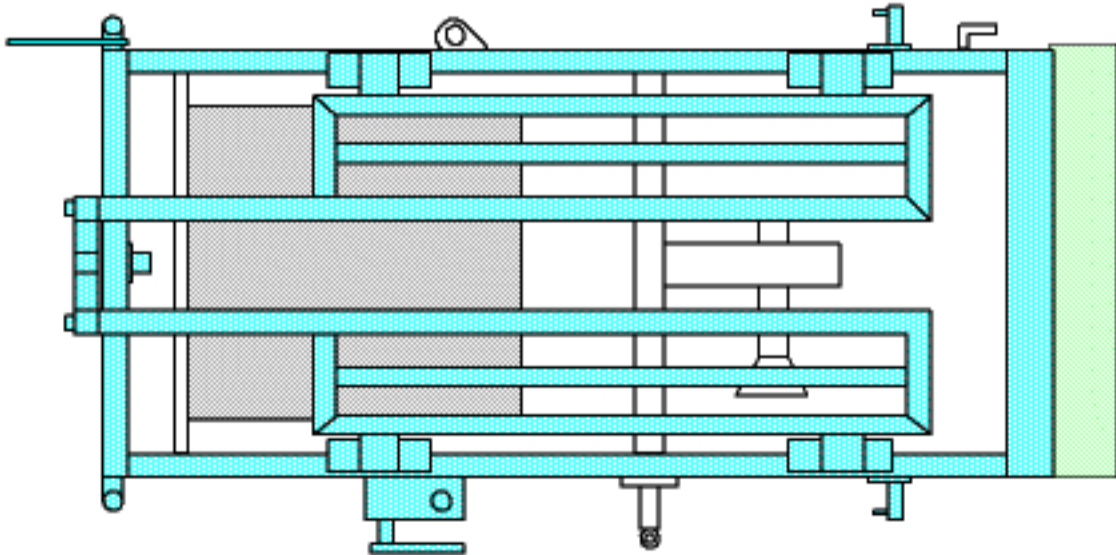
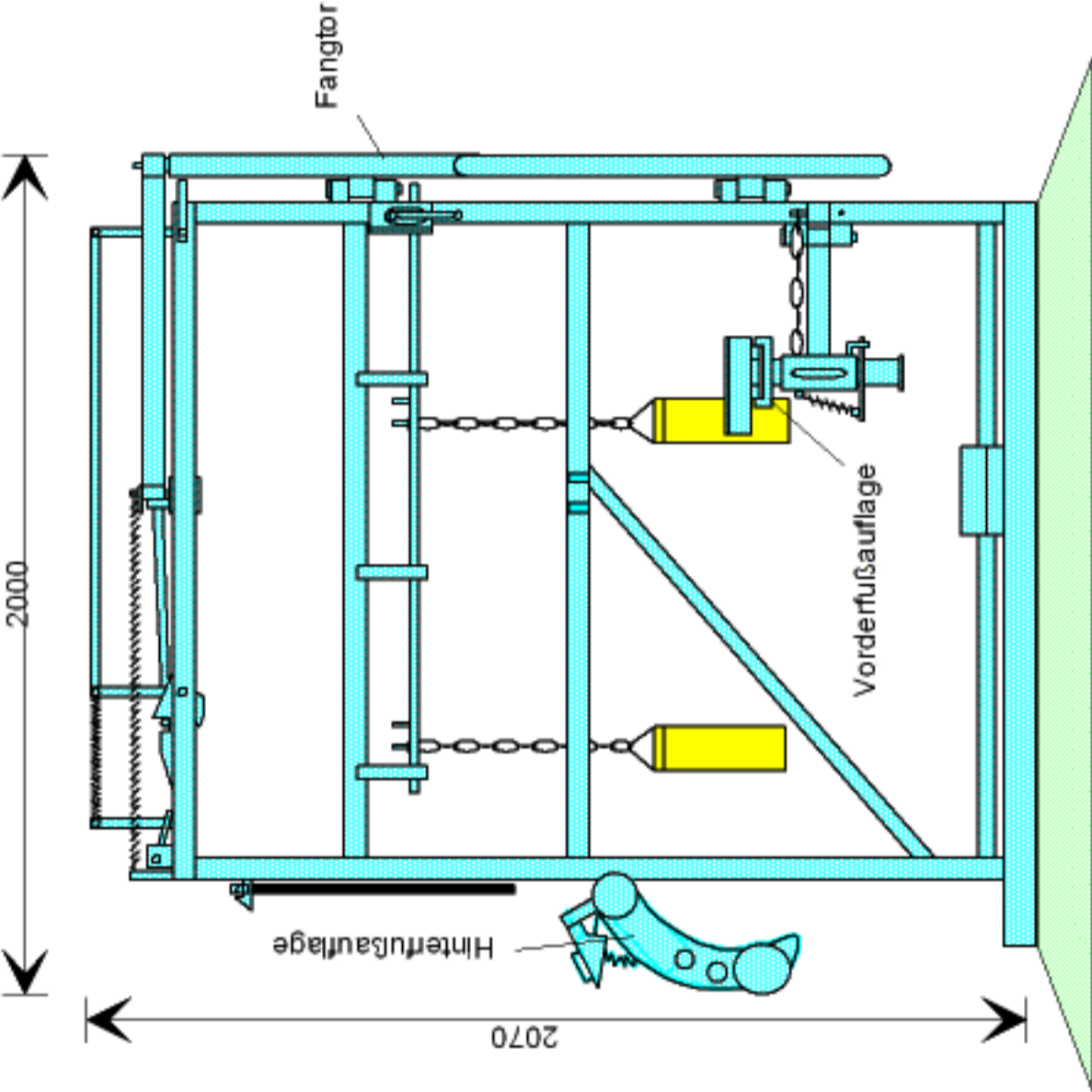
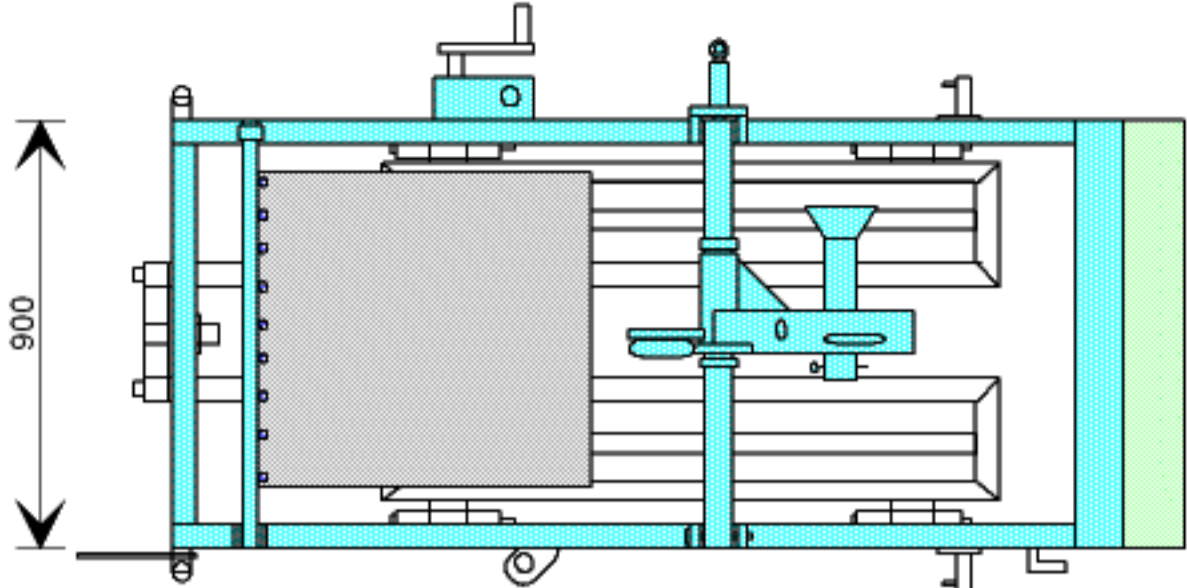
Futterkrippen

* Krippenschalen für Kälber, Jungrinder, Mastrinder und Milchvieh

									
(cm)	FGR 17/50	FGR 17/60	FGR 17/70	FGR 17/80	FGR 25/50	FGR 25/60	FGR 25/70	FGR 25/80	
H	17	17	17	17	25	25	25	25	
B	50	60	70	80	50	60	70	80	
				(cm)	FGRS 35	FGR 70 M			
H				H	17	12			
B				B	35	70			
				(cm)	FGR 52 M	FGR 60 M			
H				H	12,5	14			
B				B	52	60			
				(cm)	FGR 71	FGR 50			
H				H	20	16,6			
B				B	71	50			
				A	7	7			

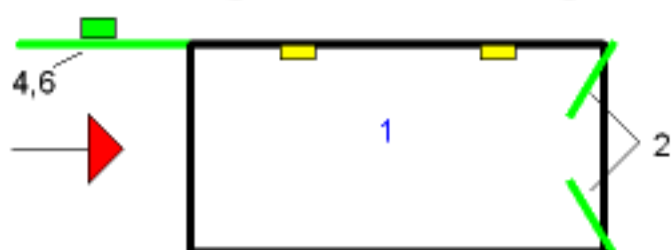


Rinder-Fang- und Behandlungsstand (RFBS) 803-0000

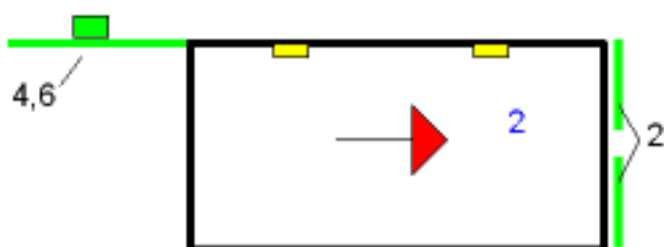




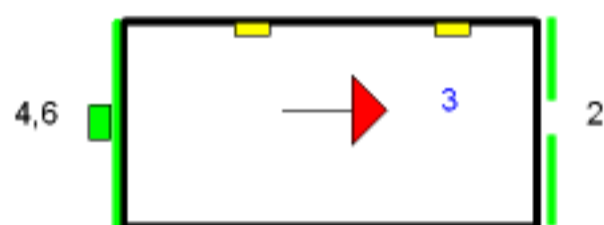
Rinder-Fang- und Behandlungsstand (RFBS) 803-0000



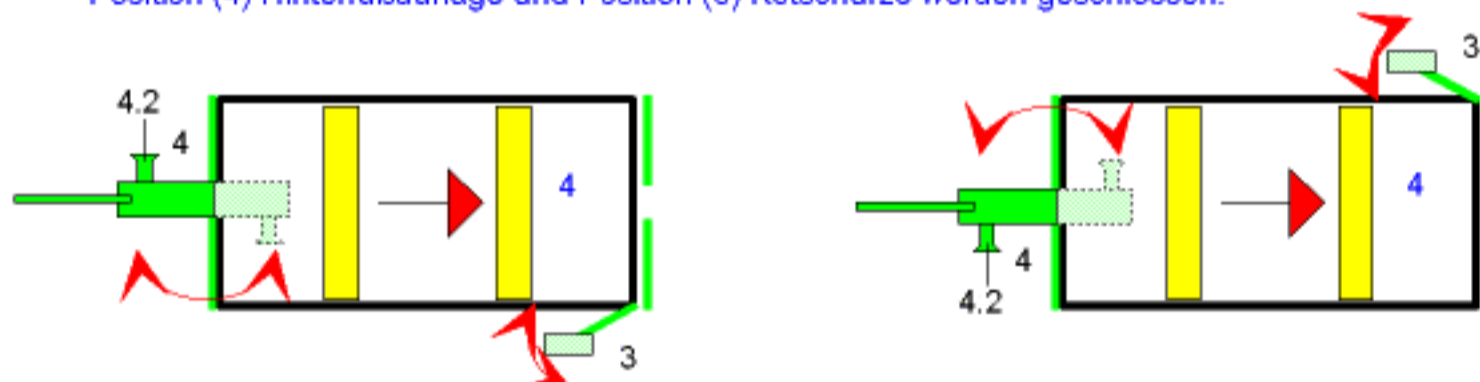
- * Position (2) Fangtür mittels Hebegestänge und Rückzugfeder in Fangstellung bringen.
- * Position (4) Hinterfußauflage und (6) Kotschürze entriegeln und öffnen.



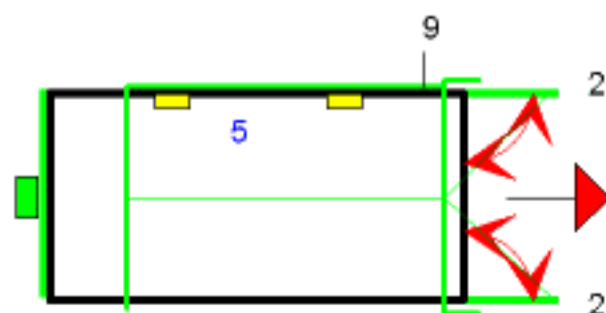
- * Position (2) Fangtür wird durch das Rind betätigt. Die Tür schließt und verriegelt sich selbstständig.
- * **Durchtreibbestand = einfache Behandlungen sind somit möglich !**



- * Position (2) Fangtür wird durch das Rind betätigt. Die Tür schließt und verriegelt sich selbstständig.
- * Position (4) Hinterfußauflage und Position (6) Kotschürze werden geschlossen.



- * Position (8) Bauchgurt fest anlegen und mittels Position (5) Handkurbel spannen.
- * Linken oder rechten Vorderfuß in Position (3) Vorderfußstütze legen und herunterdrücken. Vorderfuß wird somit festgelegt. Zur Sicherheit kann mittels eines Strickes die Fangvorrichtung zusätzlich gesichert werden.
- * Die Schwinge der Hinterfußauflage wird nach vorn zwischen den Kuhbeinen positioniert. Der Druckhebel (4.2) wird dann entweder hinter dem linken oder rechten Fuß arretiert. Die Schwinge wird dann maximal mittels einer Rohrverlängerung nach hinten und oben gedrückt.
- * **Behandlungen und Klauenpflege möglich!**



- * Nach abgeschlossener Behandlung der Rinder wird die Fangtür Position (2) über den Hebelmechanismus entriegelt. Die Tiere öffnen die Fangtür selbstständig oder mit manueller Unterstützung. Nachdem das Tier den RFBS verlassen hat, geht die Fangtür mittels der Rückzugfeder Position (7) in die Ausgangsstellung= Fangstellung zurück.



Kraiburg- Gummimatten für Liegeflächen



H X B X L

KKM- Kraiburg- Kuschelmatte	weiche Einzelmatte	3 X 110,115,120,125	X 170,183
	weiche Einzelmatte, Puzzlerand	3 X 110,120	X 170,183
KEW- Kraiburg- Einzelmatte- Weichbett	Einzelmatte, Schaumstoff	3 X 110,115,120,125	X 170,183
	Einzelmatte, Schaumstoff,Puzzlerand	3 X 110,120	X 170,183
KSL- Kraiburg- Noppen- Gummimatte	Einzelmatte	3 X 100,110,120,130	X 130,150 165,175 185,200
		3 X 90,105,115,125	X 130,150 165,175 185,200
		Einzelmatte, Puzzlerand	3 X 90,105,115,125
	System- Weichbett Bahnware	10 mm Gewebbahnware Schaumstoff, Randstreifen	3 X 170,180,200,125
KWU- weiche Unterlage	Gummiunterlage als Ersatz für den Schaumstoff	3 X 170,180	125 X 120
KEN- Kraiburg- Einzelmatte	Einzelmatte, Hammerschlagprofil oben gleichmäßige Noppen unten	2 X 90,100,110,120,130	X 130,140 150,165 175,185 200,220 350
		2 X 105,115,125	X 140150 165 175,185
		mit Puzzlerand	2 X 105,115,125
	KK-Profil für KEW und KSL	Länge 1,20 m mit Normteile	
EVA- Kraiburg- Komfortmatte, schwarz Komfortmatte, schwarz Komfortmatte, grün	geschäumte Einzelmatte	3 X 114,122,120,125	X 180183
	geschäumte Einzelmatte, Puzzlerand	3 X 118,122,120,125	X 1808
	geschäumte Einzelmatte, Puzzlerand	3 X 118,	X 1803
KN- Kraiburg- Einzelmatte- Atlas	Einzelmatte Hammerschlagprofil (oben) Rillen (unten)	1,8 X 100,110,120,130	X 100,110 120,130 140,150 165,175
		Einzelmatte,Puzzlerand	185,200 350
	KAN- Kraiburg- Einzelmatte	Einzelmatte, Rillenprofil, Noppen	2 X 100,110,120



Kraiburg- Gummimatten für Laufflächen



H X B X L

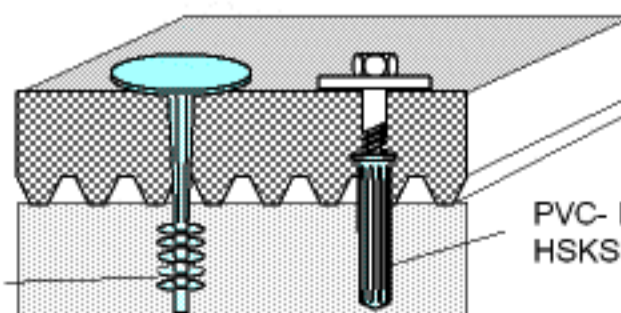
KN- Kraiburg- Einzelmatte- Atlas	Einzelmatte Hammerschlagprofil (oben) Rillen (unten)	1,8 X 100, 110, 120, 130	X 100, 110 120, 130 140, 150 165, 175 185, 200 350
KURA- S Spaltenbodenauflage		auf Maß zugeschnitten	
KURA- SE Spaltenbodenauflage		auf Maß zugeschnitten	
KURA- P Betonlaufflächen		auf Maß zugeschnitten	
KE- Bahnware	10 mm Gewebbahnware Rillenprofil (unten)		
KE- Bahnware	10 mm Gewebbahnware Hammerschlagprofil (oben) Rillenprofil (unten)	1 X 150, 170, 180, 200	X 5 bis 50 lfdm
	8 mm Gewebbahnware Hammerschlagprofil (oben) glatt (unten)	0,8 X 100, 150, 180	X 5 bis 50 lfdm eingeschränkte Garantie !

Dübel zur Gummimattenbefestigung

Kunststoffdübel

















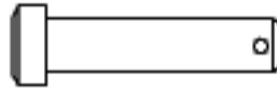

PVC-Dübel mit HSKS M10x70 + Scheibe

Kunststoffdübel











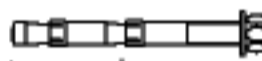
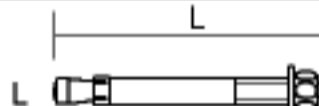


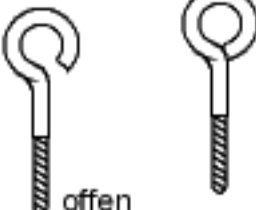



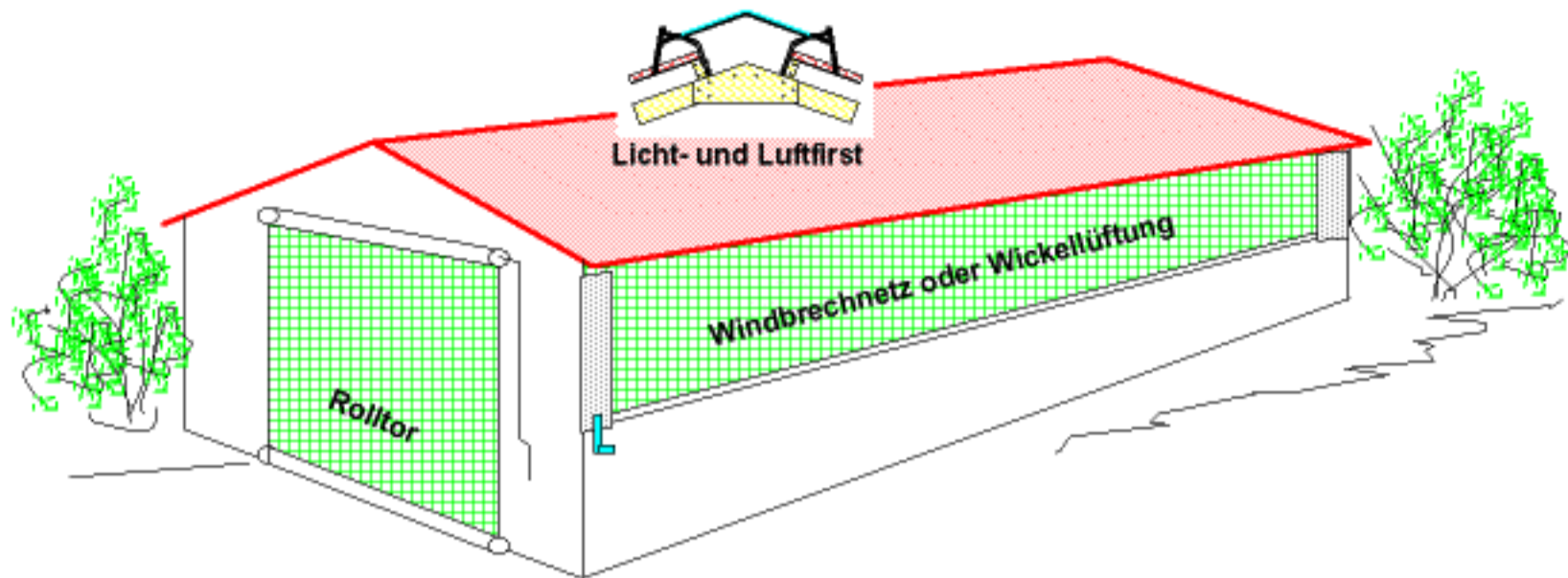
PVC- Dübel mit
HSKS M10x70 + Scheibe



	DIN 601 SKS gvz 	DIN 931 SKS gvz A2 	DIN 933 SKS gvz A2 	SKS gvz 	Bauschraube FRS gvz A2 	DIN 603 FRS gvz A2 	DIN 571 HSKS gvz A2 	SKM 	DIN 934 SKM gvz A2 	DIN 985 SKSM gvz A2 
M 6x10 M 6x20 M 6x30 M 6x40 M 6x50 M 6x60 M 6x70								M 6 M 8 M 10 M 12 M 16 M 20 M 20 flach M 24		
M 8x16 M 8x20 M 8x25 M 8x30 M 8x35 M 8x40 M 8x45 M 8x50 M 8x55 M 8x60 M 8x65 M 8x70 M 8x80 M 8x90 M 8x100								Scheibe  DIN 125 gvz A2 	DIN 9021 gvz A2 	DIN 1052 A2 
								6,4 8,4 10,5 13,0 17,0 21,0 23,0		14 18 22 25 27
M 10x25 M 10x30 M 10x35 M 10x40 M 10x45 M 10x50 M 10x55 M 10x60 M 10x65 M 10x70 M 10x80 M 10x90 M 10x100 M 10x110 M 10x120 M 10x130 M 10x140 M 10x150 M 10x160 M 10x180 M 10x200 M 10x220 M 10x240 M 10x260								DIN 126 fvz	DIN 440 fvz A2	gvz
								9,0 11,0 13,5 17,5 22,0 36,0		14 18 22 25 27
									Ringmutter gvz 	DIN 582
									RM 10 RM 12	
									Splint gvz 	DIN 94
									3,2x25 5x32 5x50	
									Bolzen mit Kopf und Splintloch 	DIN 1435
									10 h11x 45x48 14 h11x 100x94 18 h11x 65x58 20 x 100	gvz
									Stelling DIN 705 	gvz
									28x45x16 34x50x18	



	DIN 601 SKS gvz 	DIN 931 SKS gvz A2 	DIN 933 SKS gvz A2 	SKS gvz Bauschraube 	DIN 603 FRS gvz A2 	DIN 571 HSKS gvz A2 	Gewindestift mit Innensechskant und Zapfen 10x20  DIN 915 gvz
M 12x20 M 12x30 M 12x40 M 12x50 M 12x60 M 12x70 M 12x80 M 12x90 M 12x100 M 12x110 M 12x120 M 12x130 M 12x140 M 12x150 M 12x160 M 12x180 M 12x200 M 12x220 M 12x240 M 12x260 M 12x280 M 12x300 M 12x320 M 12x340 M 12x360 M 12x380 M 12x400							Gewindestange DIN 975  gvz A2 M 8x1000 M 10x1000 M 12x1000 M 16x1000 M 20x1000
M 16x40 M 16x50 M 16x60 M 16x70 M 16x80 M 16x90 M 16x100 M 16x110 M 16x120 M 16x130 M 16x140 M 16x150 M 16x160 M 16x170 M 16x180 M 16x190 M 16x200 M 16x220 M 16x240 M 16x260 M 16x280 M 16x300 M 16x320							PVC-Dübel MEA-F 10 12 14 16 
M 20x50 M 20x60 M 20x65							Schlaganker gvz  M 12x50
							EXA- Express- Anker  L gvz M 10x45x120 M 12x105x203 M 16x30x153 M 16x75x198
							 M 12x15x110 HSA-A- Anker gvz B 12x30x125 MKT-Anker
							Nylonnagel L= 70 zur Befestigung der Gummimatten oder Bahnenware 
							Deckenhaken A18 120x8,8 140x8,8  gvz
							Gerüstbauschrauben geschlossen S22 gvz 7,8x22x80 9,8x30x160  offen
							Augenschraube DIN 444 20x110 20x180 24x180  gvz

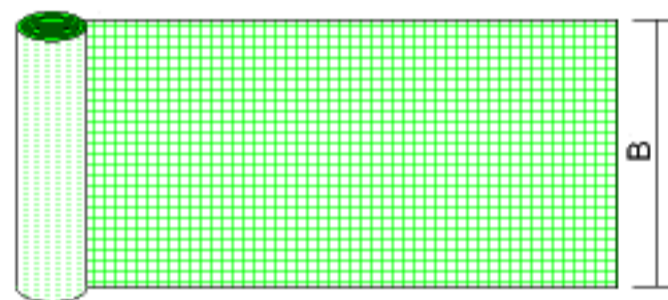


Windbrechnetze

Rollenware zu je 100 lfdm
oder auf Maß zugeschnitten

- * Windbrechnetze bestehen aus einem engmaschigen Gewebe, welches mit einem UV-beständigen Polyesterüberzug versehen ist.
- * Ihr Einsatzgebiet ist die Be- und Entlüftung von Gebäuden.
- * nicht im Tierbereich einsetzen
- * **Windbrechnetze für den Tierbereich sind als gesonderte Position zu betrachten**

Maschenweite 1 x 1 mm Luftrückhalt ca. 95%



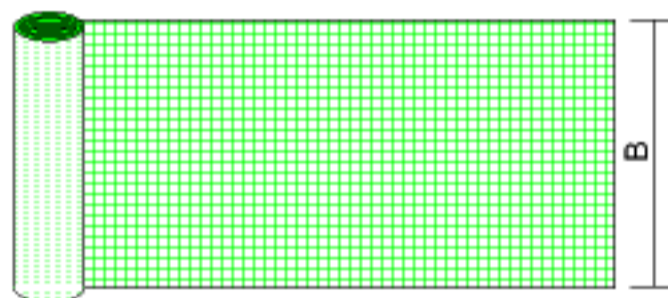
ohne mit
Randstreifen

B
1,00 m
1,50 m
2,00 m
3,00 m

Stütz- oder Vogelschutznetze

Rollenware zu je 100 lfdm
oder auf Maß zugeschnitten

Maschenweite 3 x 3 mm Luftrückhalt ca. 60%
Maschenweite 8 x 8 mm Luftrückhalt ca. 40%

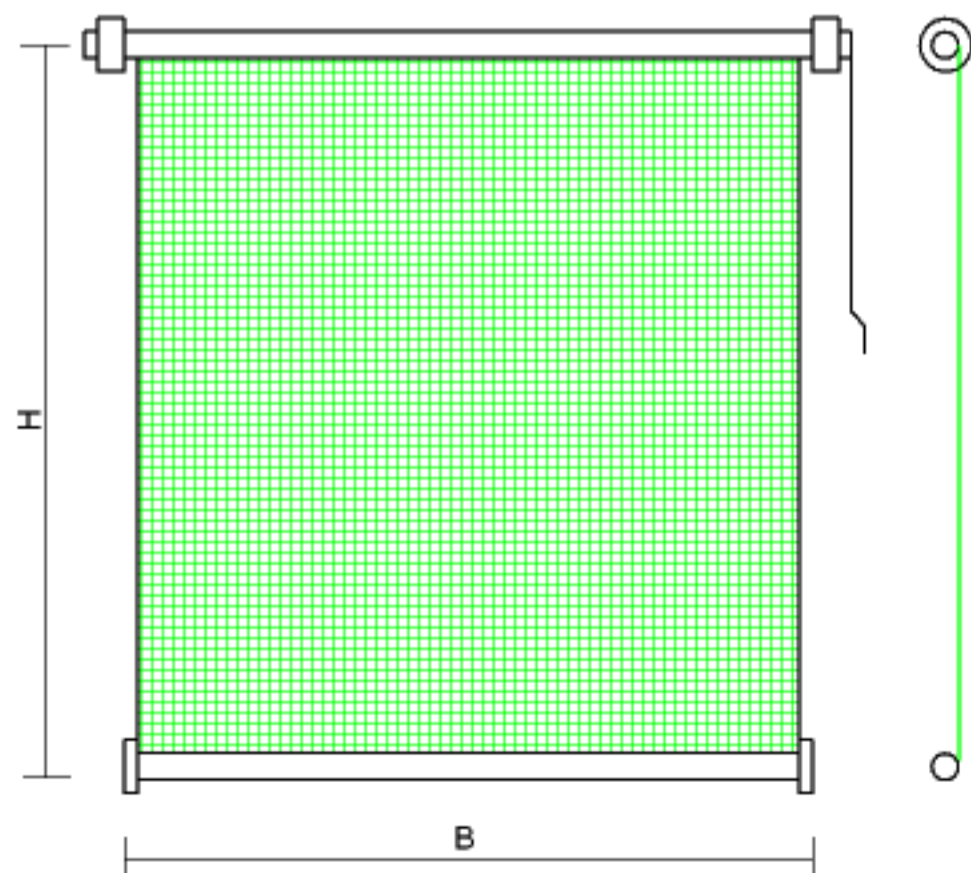


ohne mit
Randstreifen

B
2,00 m

Rolltore

Es müssen zur
Fertigung der Tore
die Höhe (cm) und
die Breite (cm)
der Toröffnung angegeben werden.





Lüftungsjalousie

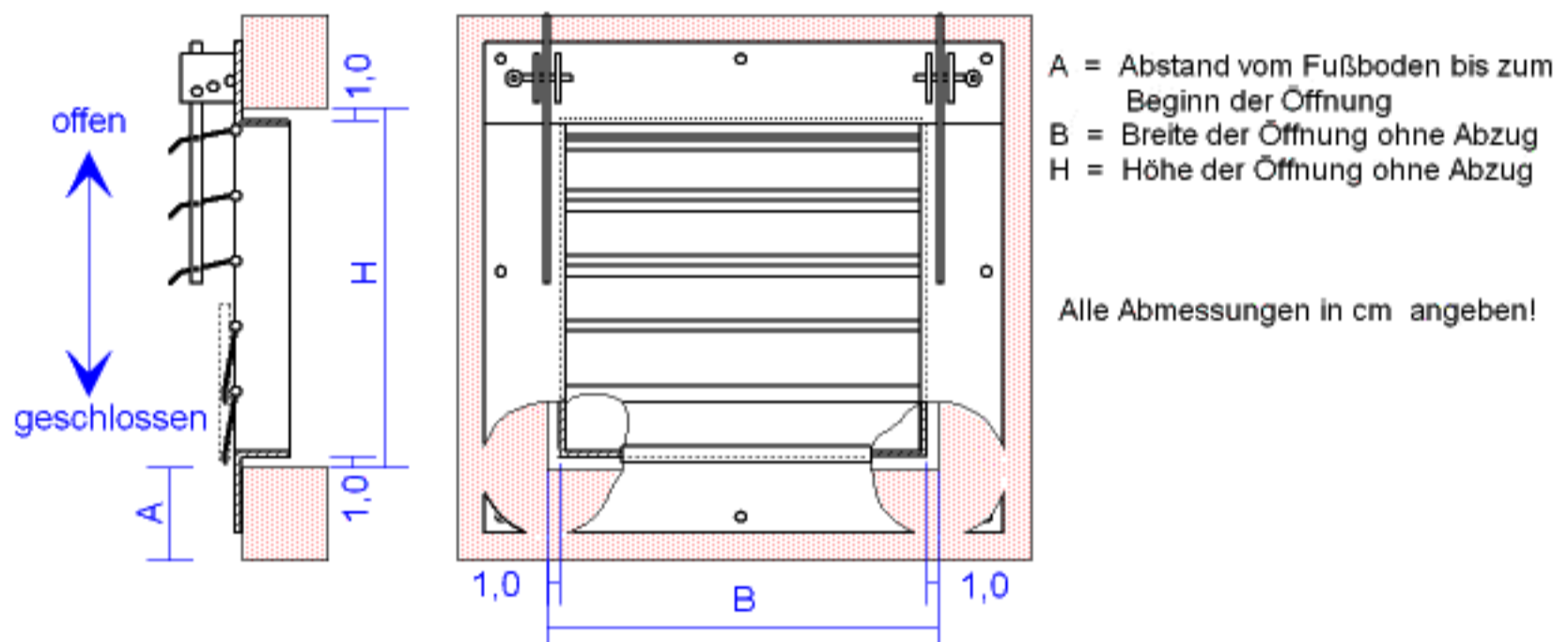
- * Jalousien werden zur Belüftung von Maschinenräumen bei Melkanlagen benötigt.
- * Die feuerverzinkten Stahlrahmen und Lüftungsklappen werden auf Maß gefertigt.

1 Stück Jalousie je m²

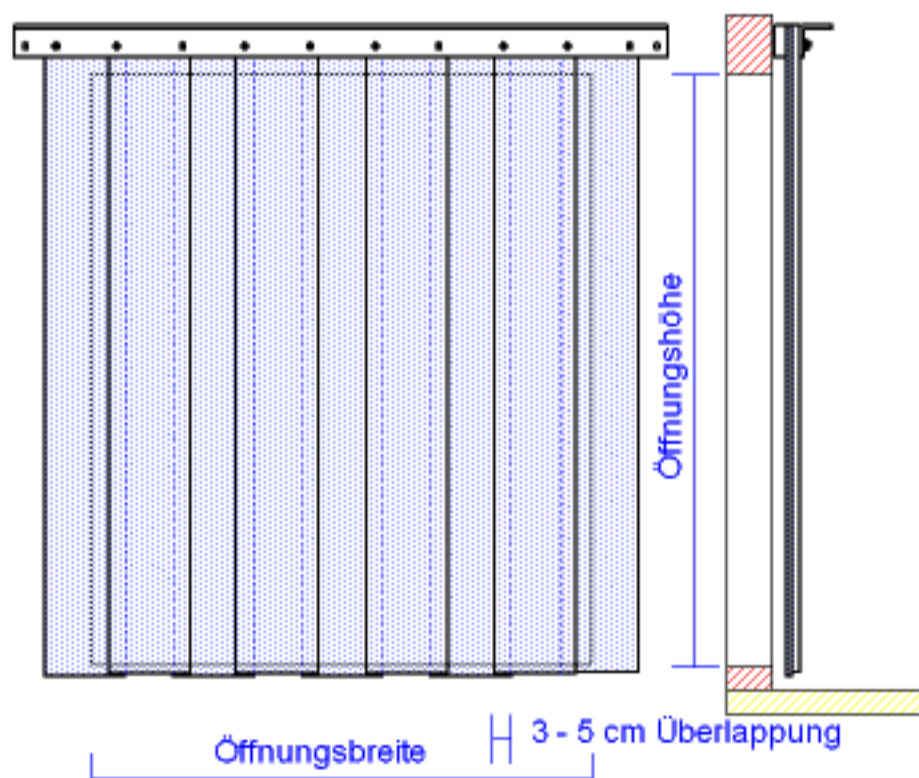
Jalousie	bis	0,60
Jalousie	bis	0,80
Jalousie	bis	1,00
Jalousie	bis	1,20
Jalousie	bis	1,40
Jalousie	bis	1,60
Jalousie	bis	1,80
Jalousie	bis	2,00
Jalousie	bis	3,00
Jalousie	bis	4,00
Jalousie	bis	5,00
Jalousie	bis	6,00

Werden Jalousien wegen ihrer Größe geteilt, so sind sie preislich als Einzeljalousien anzusehen.

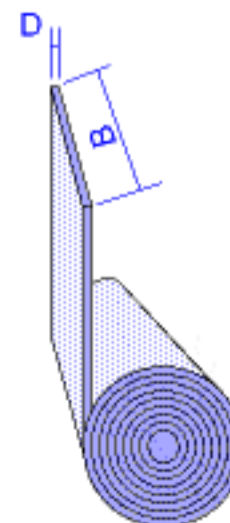
Öffnungshebel je Satz (links/rechts)



Folienstalltore



- * Folienstalltore bestehen aus UV- beständiger, transparenter PVC- Folie.
- * Die PVC- Folie kann als Rolle oder als Tor nach Aufmaß geliefert werden.
- * Zur Torfertigung sind die Abmessungen der Toröffnung in cm anzugeben.



D	B
3 mm	300 mm

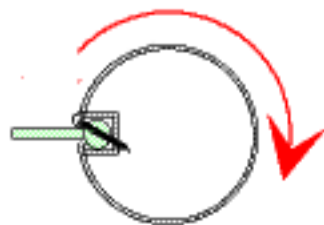
PVC-Streifen für Stalltore
 schwenkbarer Stahlrahmen als Tor
 PVC- Stalltor , montiert

300x3 mm
 (für Torbreite 2,80 m, ohne PVC-Streifen)
 (mit feststehender Halterung für PVC-Streifen)



Wickellüftung (von oben nach unten öffnend) Rohrvariante

- * Elektroantrieb (Abbildung) mit entsprechendem Schaltkasten für eine manuelle Regelung oder einer automatischen Steuereinheit oder Handwellenantrieb bei kürzeren Lüftungsöffnungen
- * Gewebeplane aus UV- stabilisierten PVC- Gittergewebe 480 g/ m², hell, durchsichtig PE- Bändchengewebe 280 g/m², hell, milchig
- * Alu-Wickel und Tragerohr für die Gewebeplane
- * Spannselle aus UV- bestabliierten Kunststoff beidseitig der Gewebeplane angeordnet und gehalten mittels verstärkten Schraubösen
- * Trageseile aus Edelstahl
- * 1"-Rohr, verzinkt mit Halterungen und mit Wickelschalen (alle 3m) zum Aufwickeln des Trageseiles
- * Holzunterkonstruktion aus Nadelnschnittholz 5/20 impr. und mit Rahmendübel am Mauerwerk befestigt
- * Endabschlußkasten an den Giebelenden und Abdeckung der Antriebseinheit



○ nach dem Straffen der Gewebeplane ist der Keder an allen 4 Enden mit einer Schraube zu arretieren

Drehrichtung für das Aufwickeln der Gewebeplane

1"-Rohr mit Rohrverbinder

Rohrhalterung, im Abstand von ca. 3 m angeschraubt

Endabschlußkasten

obere Seilhalterung

Trageseil

Gewebeplane

untere Seilhalterung

500

500

500

500

500

500

500

500

500

500

500

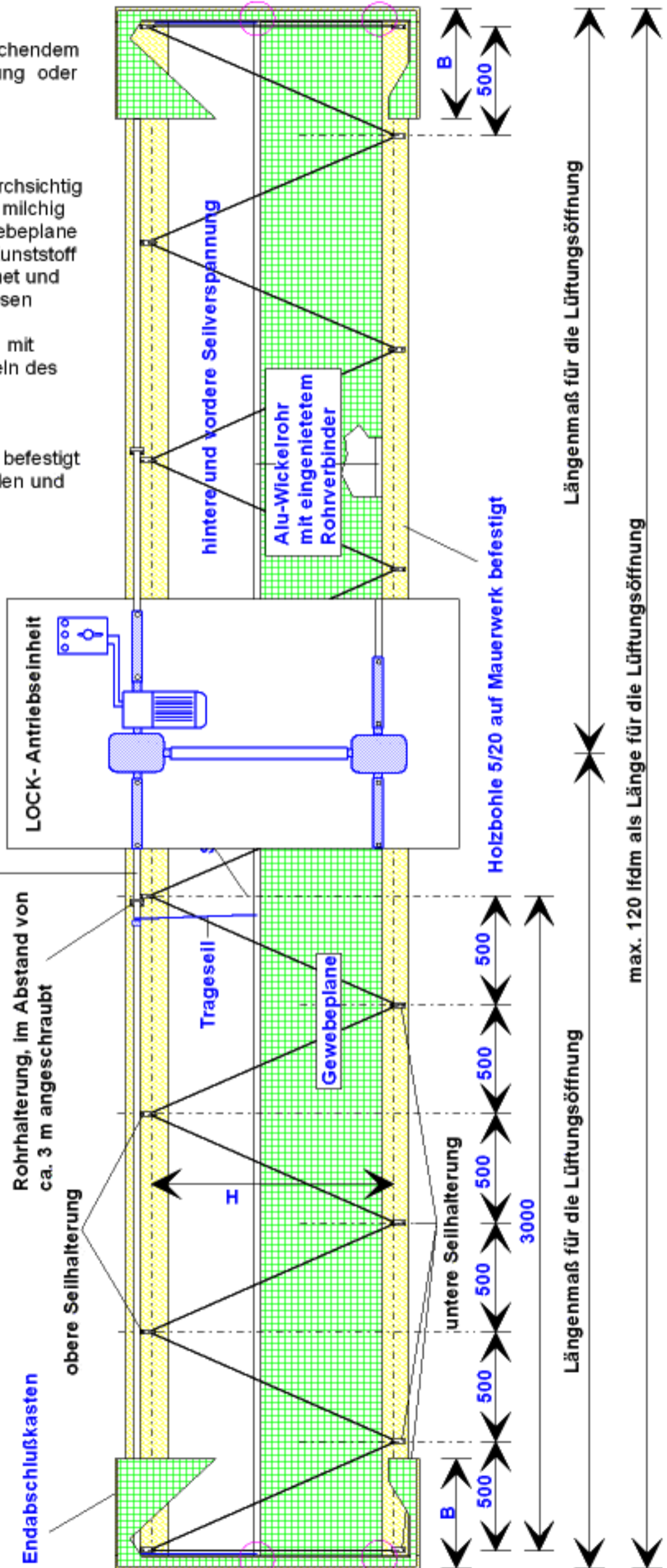
500

3000

Längenmaß für die Lüftungsöffnung

max. 120 lfdm als Länge für die Lüftungsöffnung

Längenmaß für die Lüftungsöffnung





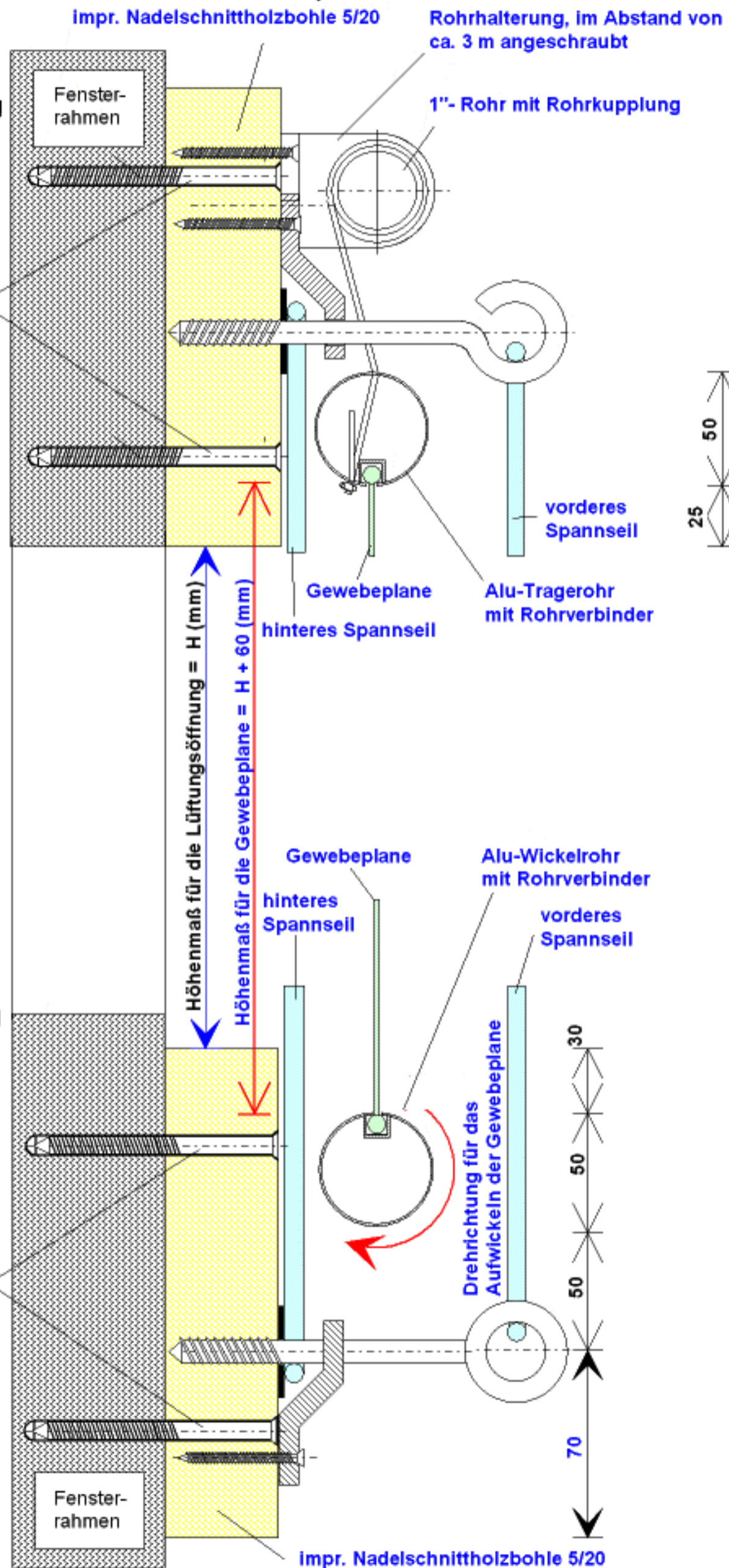
Wickellüftung (von oben nach unten öffnend) Rohrvariante

obere Seilhalterung
im Abstand von
ca. 1 m

Befestigungsrahmendübel
mit Senkkopf für
Holzbohle 5/20
versetzt oben - unten im
Abstand von ca. 1 m

untere Seilhalterung
im Abstand von
ca. 1 m

Befestigungsrahmendübel
mit Senkkopf für
Holzbohle 5/20
versetzt oben - unten im
Abstand von ca. 1 m

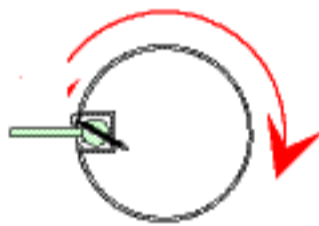




Wickellüftung (von oben nach unten öffnend) Zugseilvariante

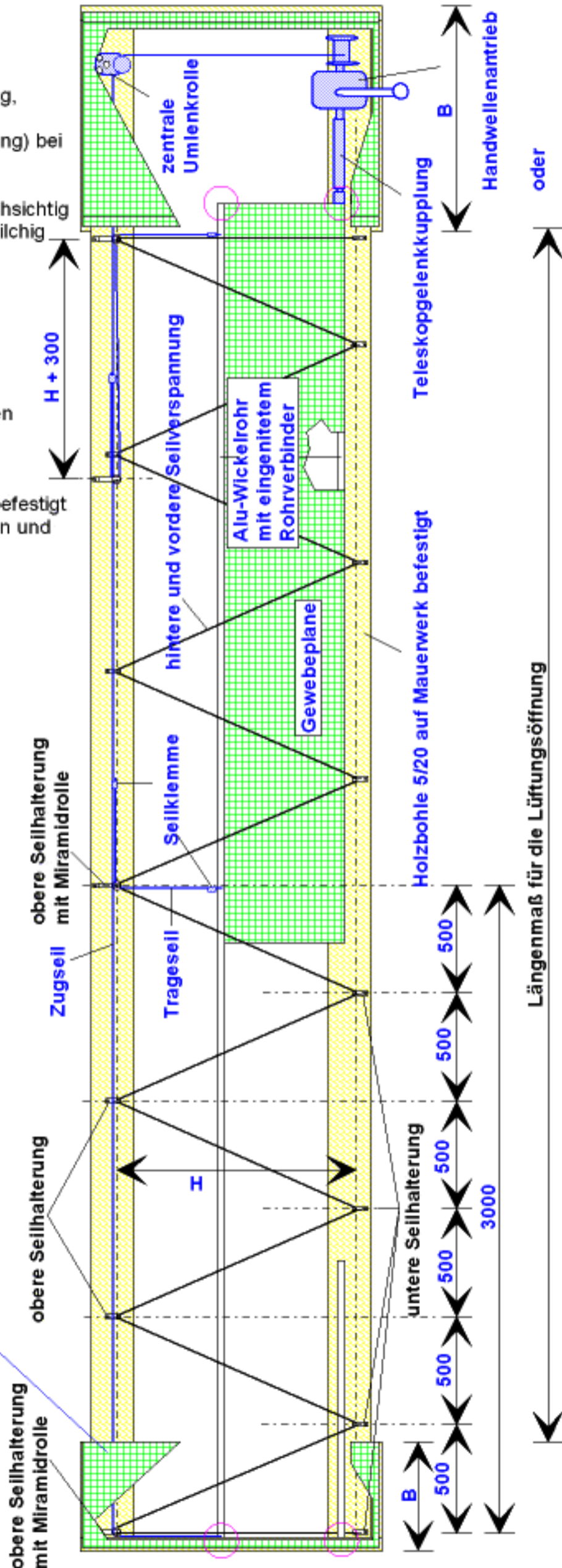
- * Elektroantrieb mit entsprechendem Schaltkasten für eine manuelle Regelung, einer automatischen Steuereinheit oder mittels Handwellenantrieb (Abbildung) bei kürzeren Lüftungsöffnungen
- * Gewebeplane aus UV- stabilisierten PVC- Gittergewebe 480 g/ m², hell, durchsichtig PE- Bändchengewebe 280 g/m², hell, milchig
- * Alu-Wickel und Tragerohr für die Gewebeplane
- * Spannselle aus UV- bestabilisierten Kunststoff beidseitig der Gewebeplane angeordnet und gehalten mittels verstärkten Schraubösen
- * Trage- und Zugseile aus Edelstahl
- * Miramidrollen und verstärkte Halterungen für die Seile
- * Holzunterkonstruktion aus Nadelnschnittholz 5/20 impr. und mit Rahmendübel am Mauerwerk befestigt
- * Endabschlußkasten an den Giebelenden und Abdeckung der Antriebseinheit

○ nach dem Straffen der Gewebeplane ist der Keder an allen 4 Enden mit einer Schraube zu arretieren



Drehrichtung für das Aufwickeln der Gewebeplane

Endabschlußkasten bestehend aus Holzbohle 5/20 (anpassen) Gewebeplane und Befestigungsrohr Abmessungen
H = abhängig von der Lüftungsöffnung
B = ca. 1,00 m auf der Antriebsseite
B = ca. 0,50 m auf der gegenüber liegenden Seite



Längenmaß für die Lüftungsöffnung

oder



Elektroantrieb mit Seiltrommel für das Zugseil

Handwellenantrieb

Teleskopgelenkkupplung

Holzbohle 5/20 auf Mauerwerk befestigt



Wickellüftung (von oben nach unten öffnend)

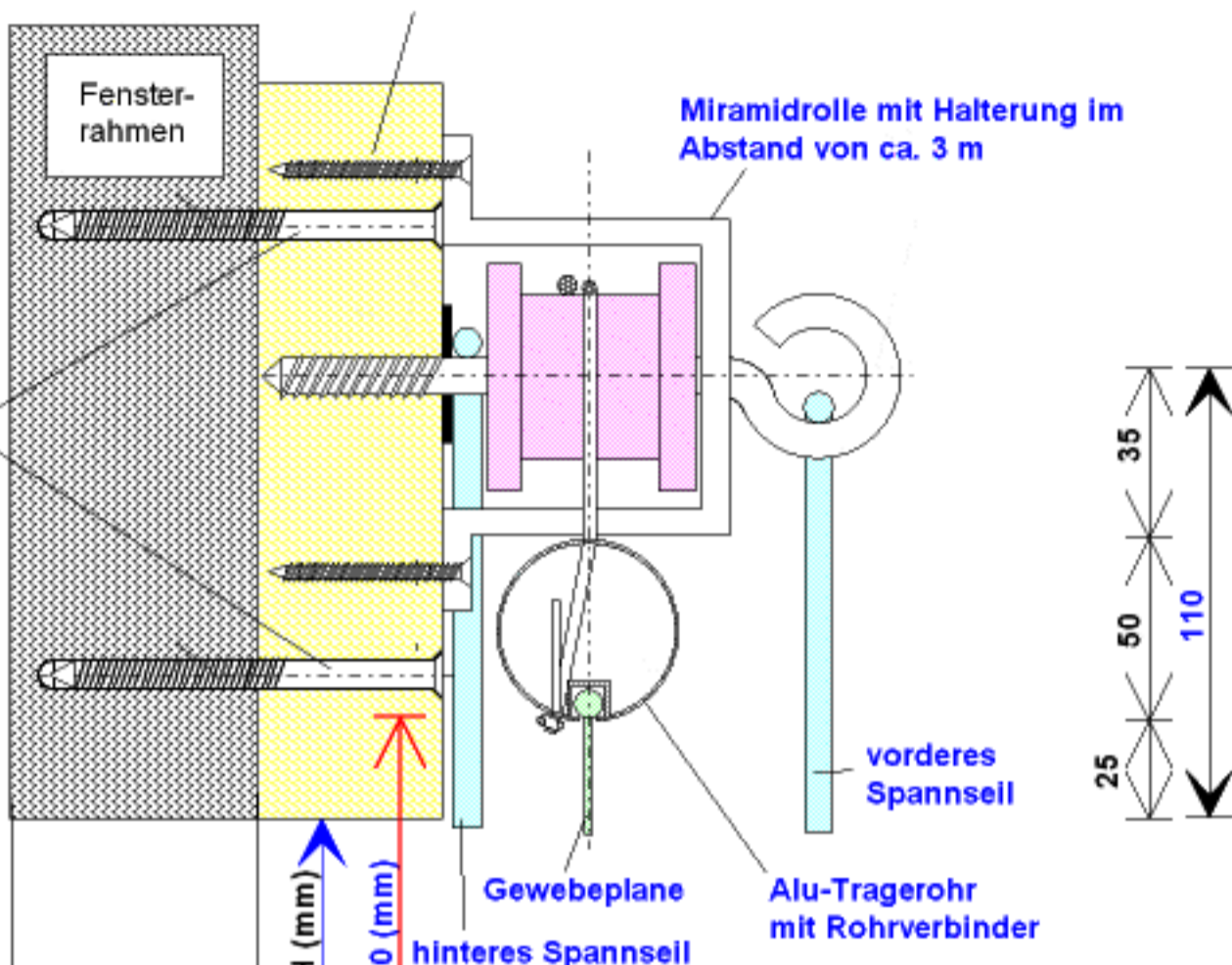
Zugseilvariante

Impr. Nadelschnittholzbohle 5/20

obere Seilhalterung
mit Miramidrolle
im Abstand von
ca. 3 m

Befestigungsrahmendübel
mit Senkkopf für
Holzbohle 5/20
versetzt oben - unten im
Abstand von ca. 1 m

Miramidrolle mit Halterung im
Abstand von ca. 3 m

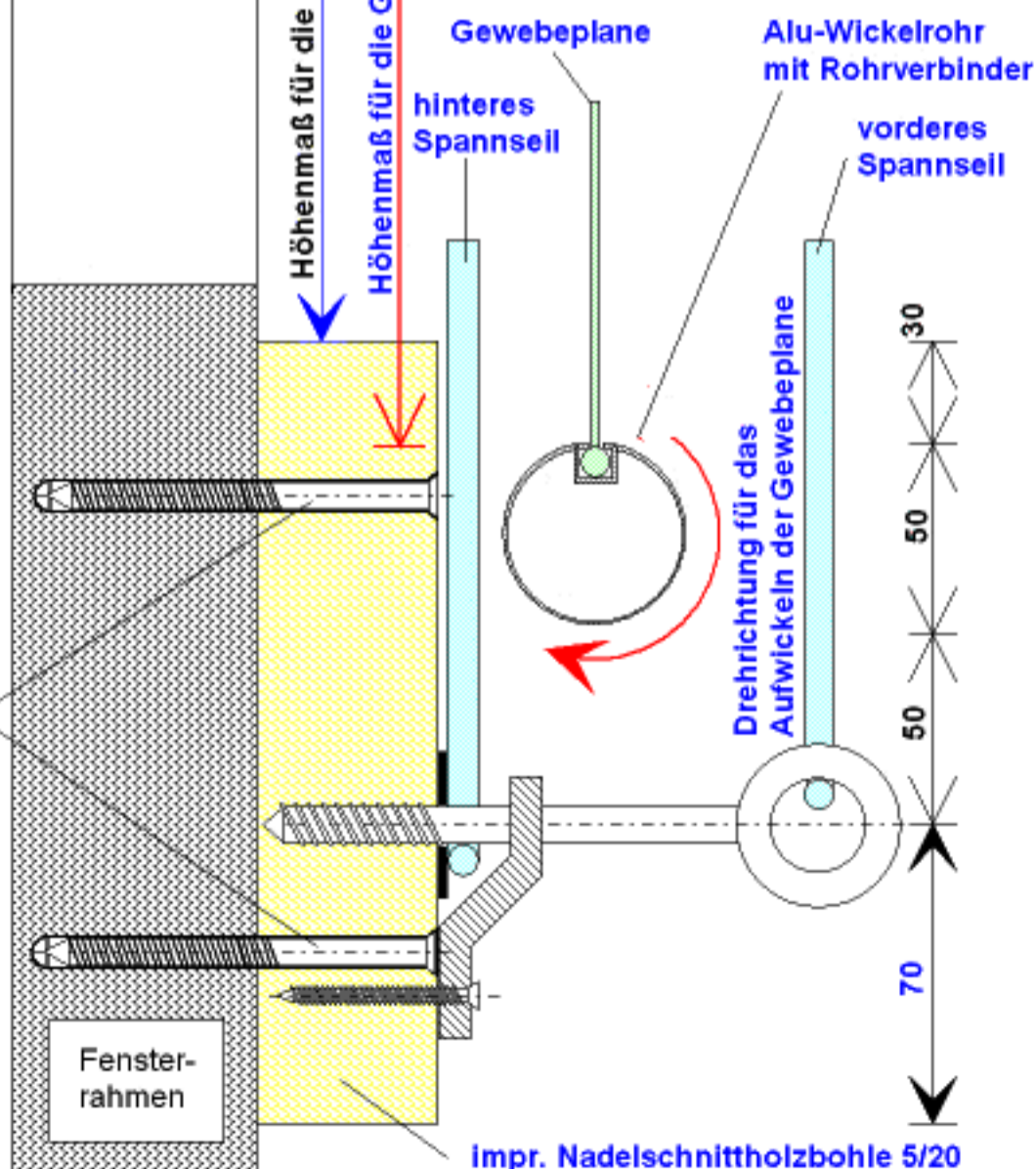


Höhenmaß für die Lüftungsöffnung = H (mm)

Höhenmaß für die Gewebeplane = H + 60 (mm)

untere Seilhalterung
im Abstand von
ca. 1 m

Befestigungsrahmendübel
mit Senkkopf für
Holzbohle 5/20
versetzt oben - unten im
Abstand von ca. 1 m



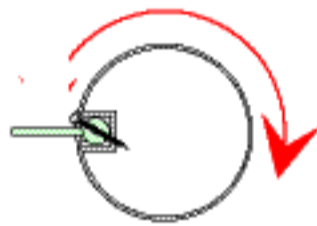
Impr. Nadelschnittholzbohle 5/20



Wickellüftung (von unten nach oben öffnend)

- * Elektroantrieb mit entsprechendem Schaltkasten für eine manuelle Regelung oder einer automatischen Steuereinheit oder Handwellenantrieb (Abbildung) bei kürzeren Lüftungsöffnungen
- * Gewebeplane aus UV- stabilisierten PVC- Gittergewebe 480 g/ m², hell, durchsichtig PE- Bändchengewebe 280 g/m², hell, milchig
- * Alu-Wickel und Tragerohr für die Gewebeplane
- * Spannseile aus UV- bestablierten Kunststoff beidseitig der Gewebeplane angeordnet und gehalten mittels verstärkten Schraubösen
- * Holzunterkonstruktion aus Nadelnschnittholz 5/20 impr. und mit Rahmendübel am Mauerwerk befestigt
- * Endabschlußkasten an den Giebelenden und Abdeckung der Antriebseinheit

nach dem Straffen der Gewebeplane ist der Keder an allen 4 Enden mit einer Schraube zu arretieren

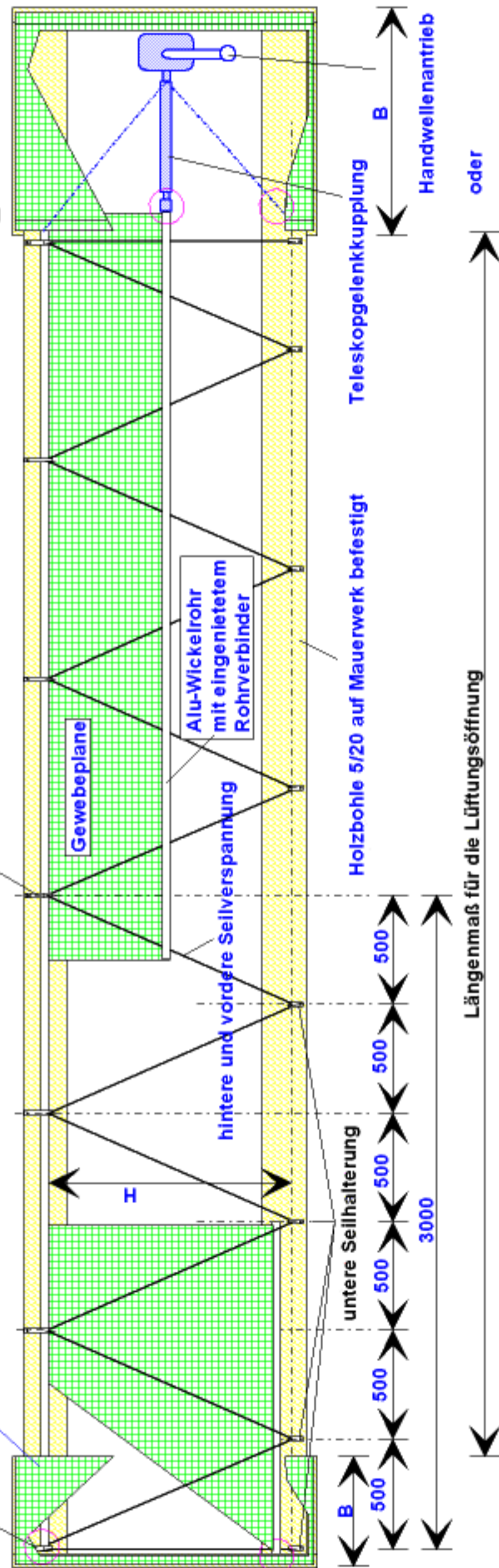


Drehrichtung für das Aufwickel der Gewebeplane

Endabschlußkasten bestehend aus Holzbohle 5/20 (anpassen) Gewebeplane und Befestigungsrohr Abmessungen
 H= abhängig von der Lüftungsöffnung
 B= ca. 1,00 m auf der Antriebsseite
 B= ca. 0,50 m auf der gegenüber liegenden Seite

obere Halterung

obere Halterung für Tragerohr und Seil





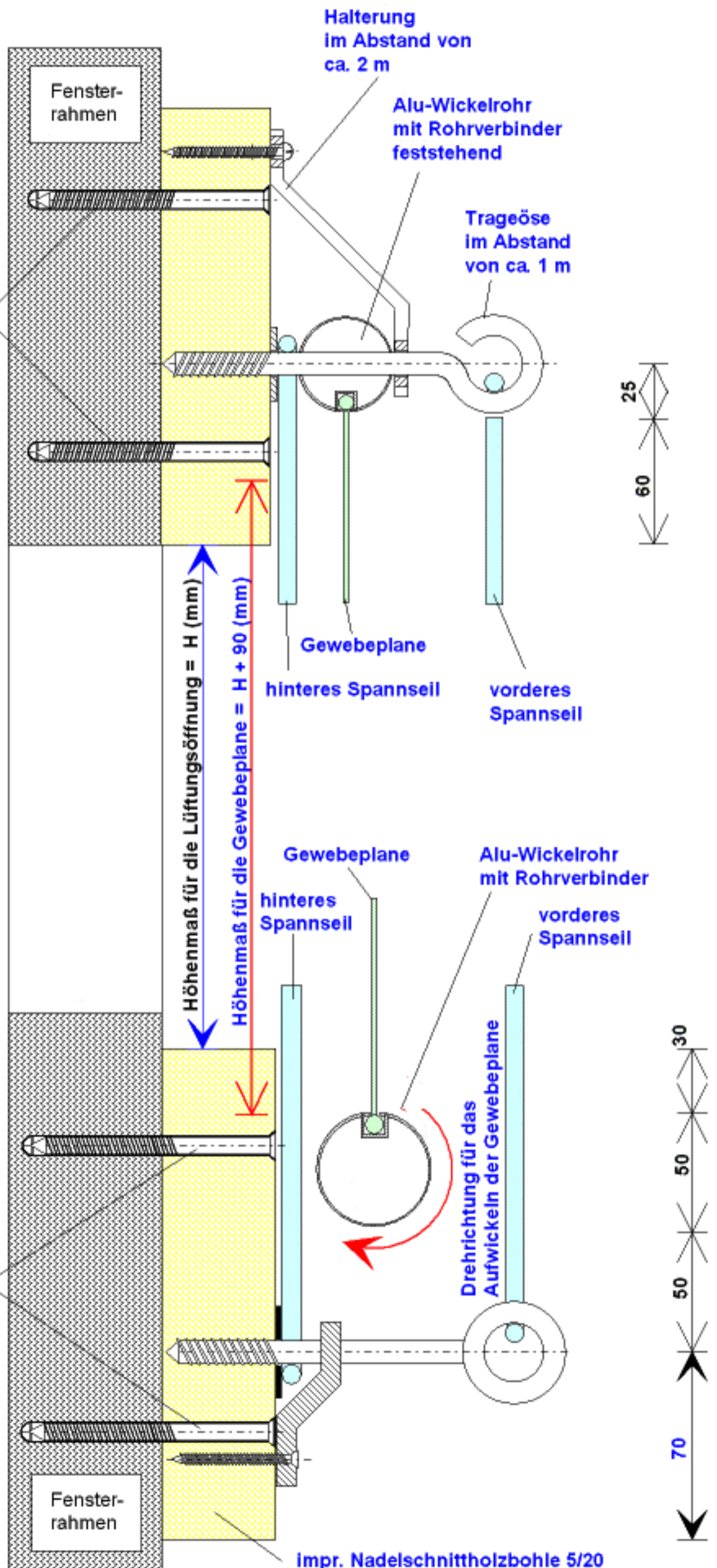
Wickellüftung (von unten nach oben öffnend)

obere Seilhalterung
im Abstand von
ca. 1 m
(im Wechsel
1Stück ohne Halterung
1Stück mit Halterung)

Befestigungsrahmendübel
mit Senkkopf für
Holzbohle 5/20
versetzt oben - unten im
Abstand von ca. 1 m

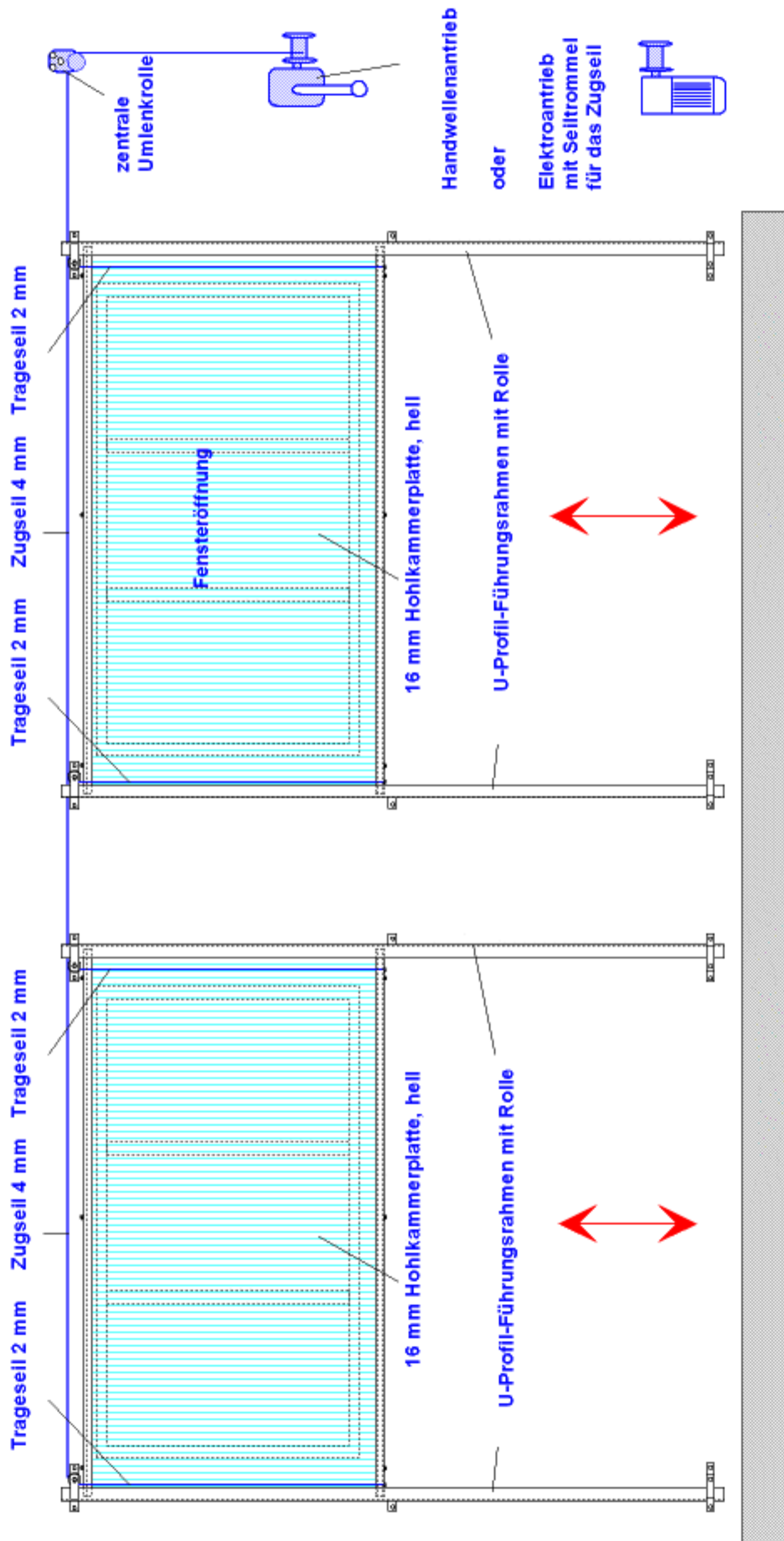
untere Seilhalterung
im Abstand von
ca. 1 m

Befestigungsrahmendübel
mit Senkkopf für
Holzbohle 5/20
versetzt oben - unten im
Abstand von ca. 1 m





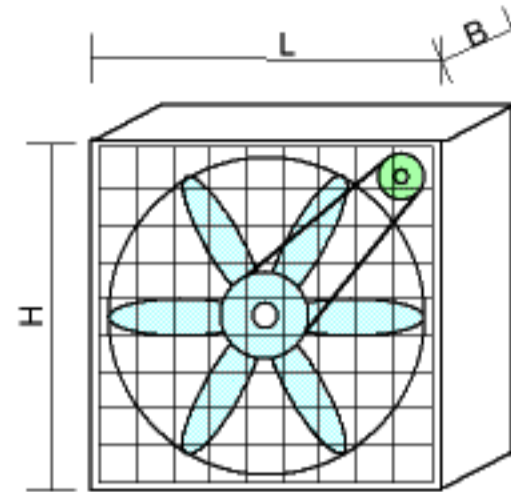
Lüftung mittels Hohlkammerplatten (von oben nach unten öffnend)
als Zugseil- oder Rohrvariante möglich





EVK - Stallventilatoren (3 x 400 V / 50 Hz)
(stufenlos regelbar, niedrige Drehzahl,
hohe Leistung)

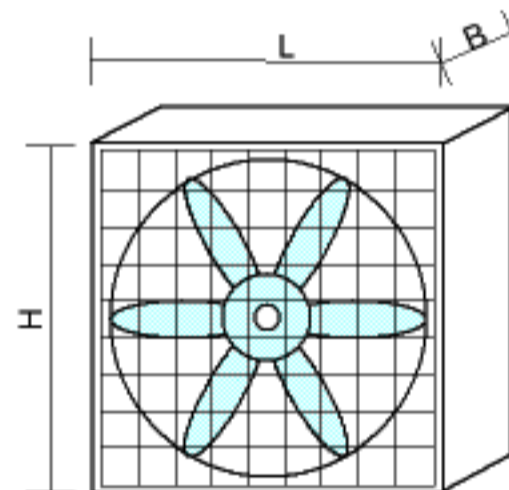
- mit Keilriemen
- beidseitig mit Schutzgitter



	L	H	B	kW	kg	m ³ /hr / 0Pa	m ³ /hr / 10Pa	m ³ /hr / 30Pa	m ³ /hr / 50Pa
EVK 75	960	960	405	0,55	44	20000	19440	17850	15260
EVK 100	1150	1150	410	0,75	50	30000	29230	27500	25150
EVK 125	1380	1380	405	1,10	70	40000	39500	38700	35200
EVK 175	1930	1930	410	1,50	100	70000	68200	63250	57300

Stallventilatoren DLV 8/915-RR (3 x 400 V / 50 Hz)
(stufenlos regelbar, niedrige Drehzahl,
hohe Leistung)

- ohne Keilriemen
- beidseitig mit Schutzgitter



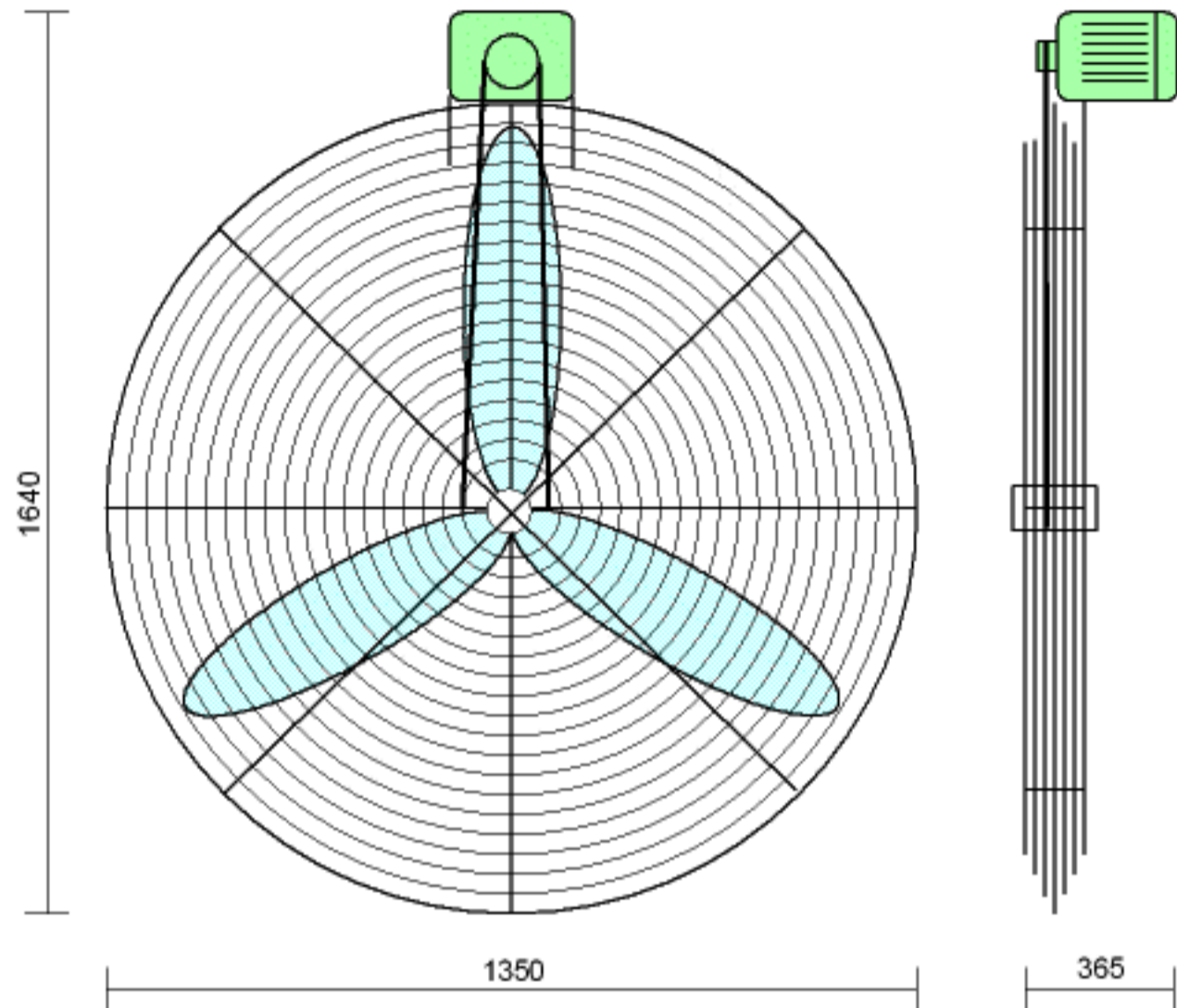
	L	H	B	kW	Amp.	kg	m ³ /hr / 0Pa	m ³ /hr / 10Pa	m ³ /hr / 30Pa	m ³ /hr / 50Pa
DLV8/915 -RR 75	1120	1120	425	0,655	1,85	50	22000	20900	19500	16600

5 - Stufenregler für EVK und DLV - Lüfter		Anzahl der regelbaren Lüfter			
Typ	Amp.	EVK 75	EVK 100	EVK 125	DLV 8 / 915
TM3 - 4 ZN	4	2	1	1	2
TM 3 - 7 ZN	7	4	2	1	3
TM3 - 11 ZN	11	7	4	2	5
TM3 - 14 ZN	14	9	5	3	7
TM3 - 17 ZN	17	11	6	4	9
TM3 - 21 ZN	21	14	8	5	11

6 - Stufenregler für EVK und DLV - Lüfter					
Typ	Amp.	EVK 75	EVK 100	EVK 125	DLV 8 / 915
TM 3 - 25 ZN	25	16	9	6	13



Multifan - Stallventilatoren (3 x 400 V / 50 Hz)
(stufenlos regelbar, niedrige Drehzahl,
hohe Leistung)



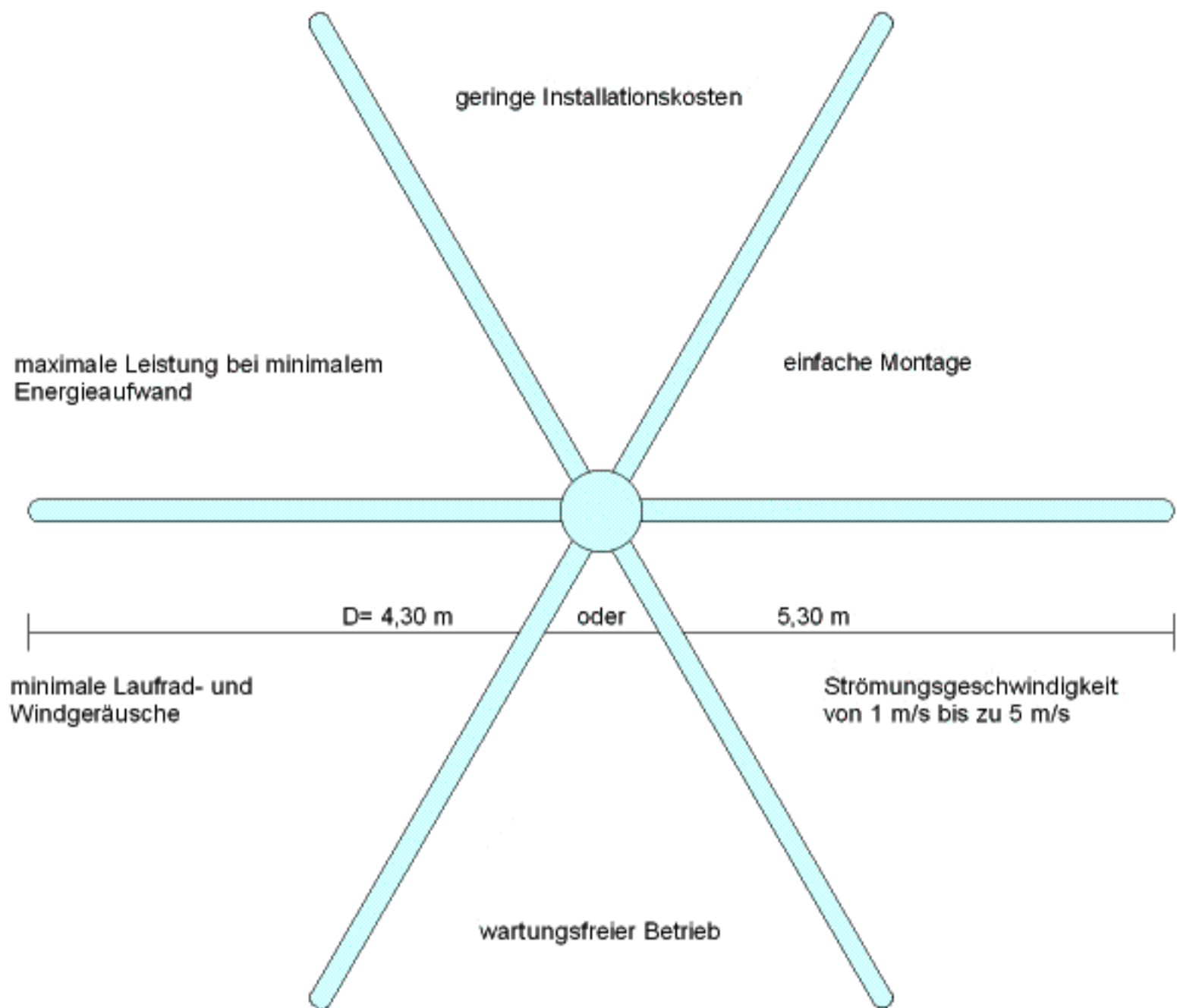
- mit Keilriemen
- beidseitig mit Schutzgitter

	A	U / min	kW	kg	m ³ /hr / 0Pa	m ³ /hr / 10Pa	m ³ /hr / 30Pa	m ³ /hr / 50Pa
Multifan	2,8	550	1,30		48000			

stufenlose 3 Phasen Triac- Regler für Lüfter	Anzahl der regelbaren Lüfter	
	Amp.	Multifan
Typ		
Motorschutzschalter		1
stufenloser Leistungsregler	5	1
stufenloser Leistungsregler	12	4
stufenloser Leistungsregler	16	5
stufenloser Leistungsregler	22	7
Fancom B11 Klimaregler 0 - 10 V, mit Fühler		



Großraumventilator mit Getriebemotor



Ausführungsvarianten:

* Drehzahl einstufig, polumschaltbar oder stufenlose Frequenzregelung

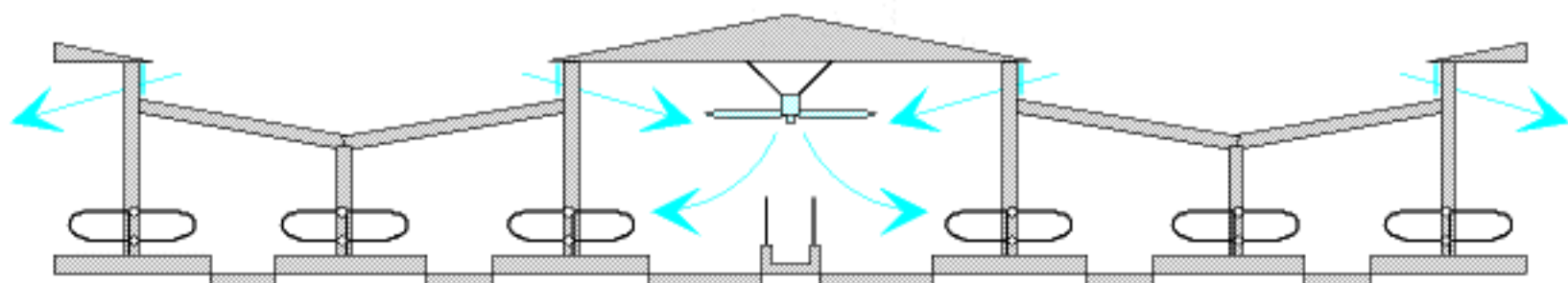
Technische Daten:

Axial- Deckenventilator Typ ADV 4300/8 SSP-SV-NS
2 - tourige Drehzahl, 31/61 U/min
Leistung 0,8/1,4 kW
Durchmesser 4,30 m
Gesamtgewicht 200 kg
Luftleistung 100000 bis 210000 m³/h

(MVA 1232)

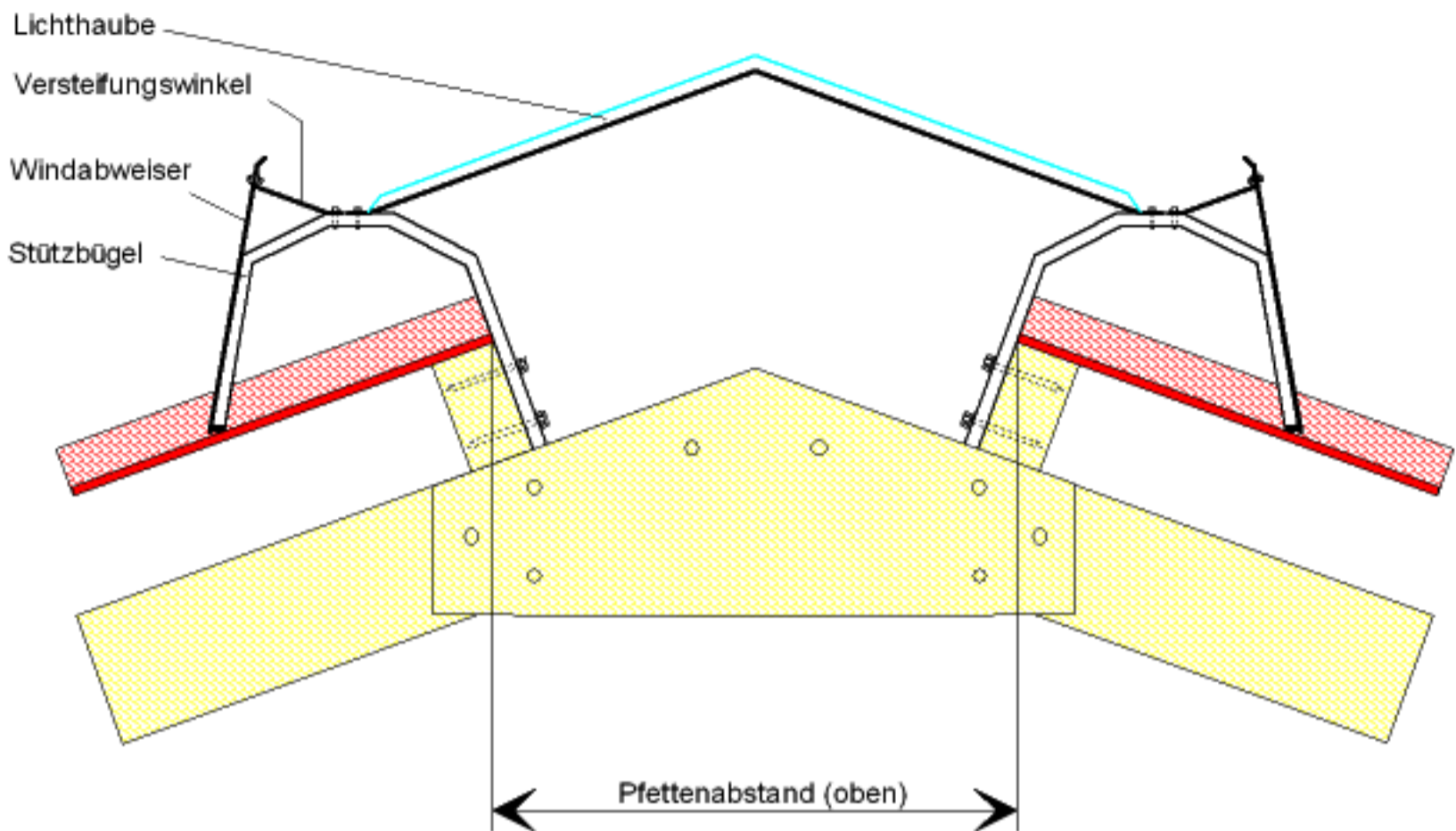
Axial- Deckenventilator Typ ADV 5300/8 SSP-SV-NS
2 - tourige Drehzahl, 29/59 U/min
Leistung 0,65/2,6 kW
Durchmesser 5,30 m
Gesamtgewicht 230 kg
Luftleistung 150000 bis 300000 m³/h

(MVA 1930)

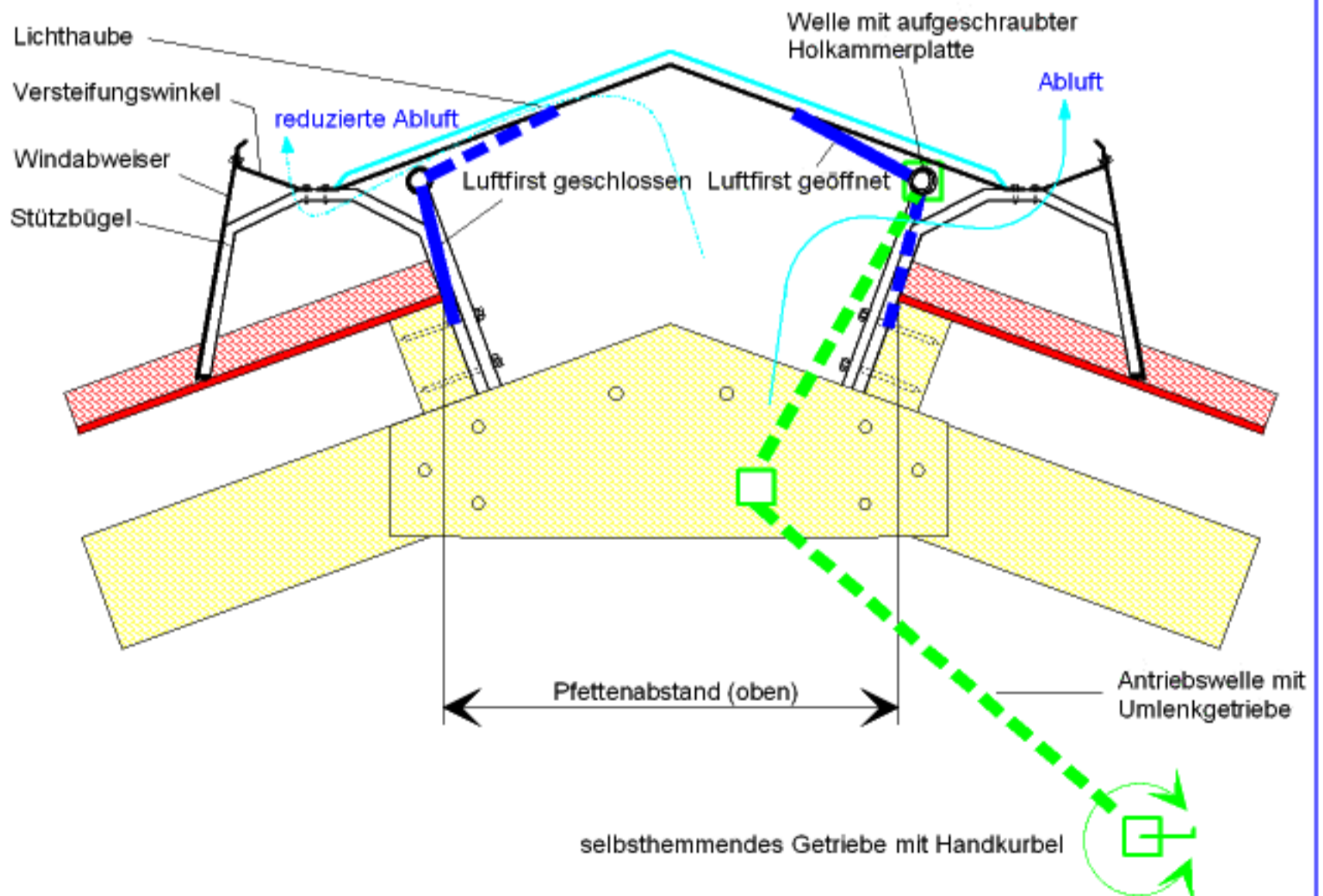




Licht- und Luftfirst

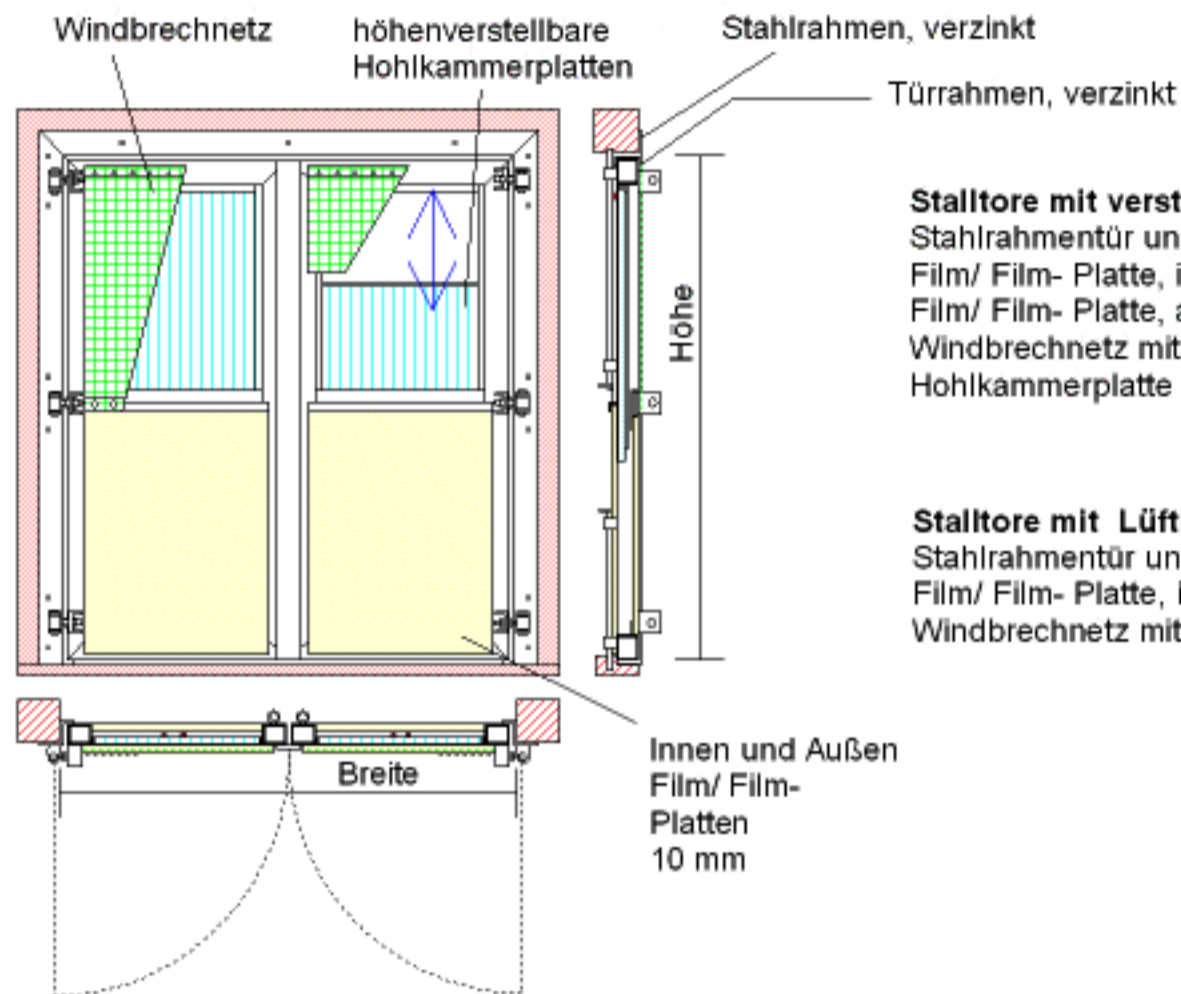


Licht- und Luftfirst mit Abluftregulierung





Stalltore mit Lüftung



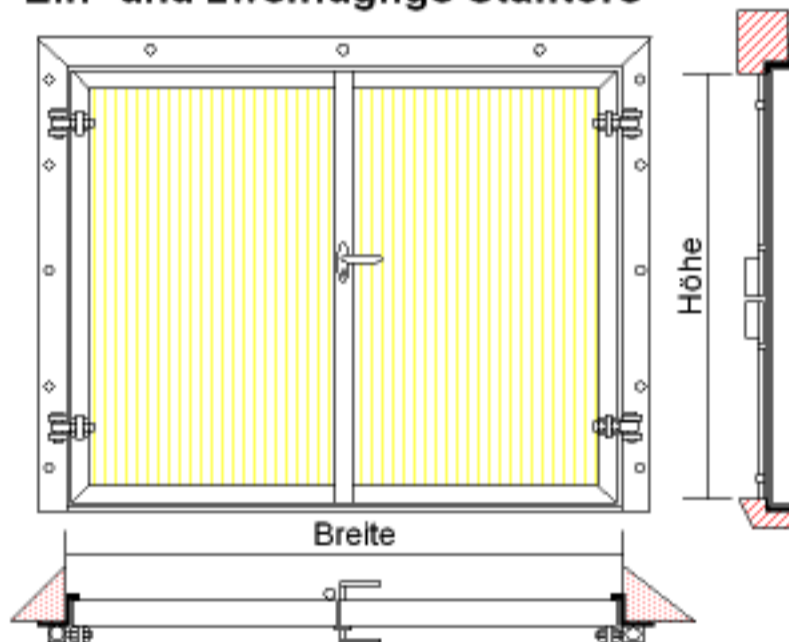
Stalltore mit verstellbarer Lüftungsöffnung

Stahlrahmentür und Stahlzarge, feuerverzinkt
 Film/ Film- Platte, innen 10 mm
 Film/ Film- Platte, außen 10 mm
 Windbrechnet mit Halterungen
 Hohlkammerplatte mit Verschluss

Stalltore mit Lüftungsöffnung (nur Windbrechnet)

Stahlrahmentür und Stahlzarge, feuerverzinkt
 Film/ Film- Platte, innen oder außen 21 mm
 Windbrechnet mit Halterungen

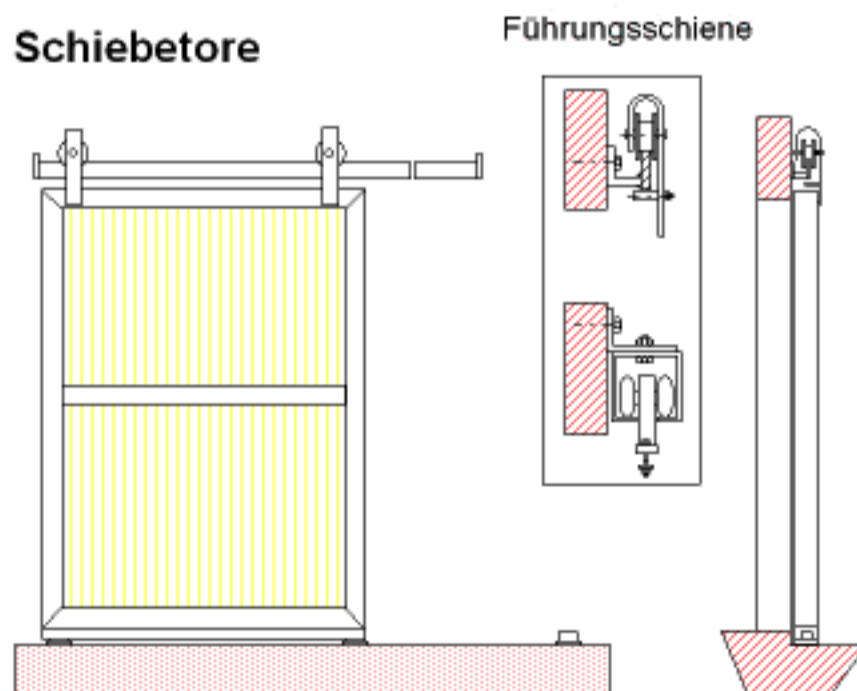
Ein- und zweiflüglige Stalltore



Stalltore mit oder ohne Isolierung

Stahlrahmentür und Stahlzarge, feuerverzinkt
 Film/ Film- Platte, innen 10 mm
 Schattennutbretterverkleidung, außen, unbehandelt
 Isolierung

Schiebetore

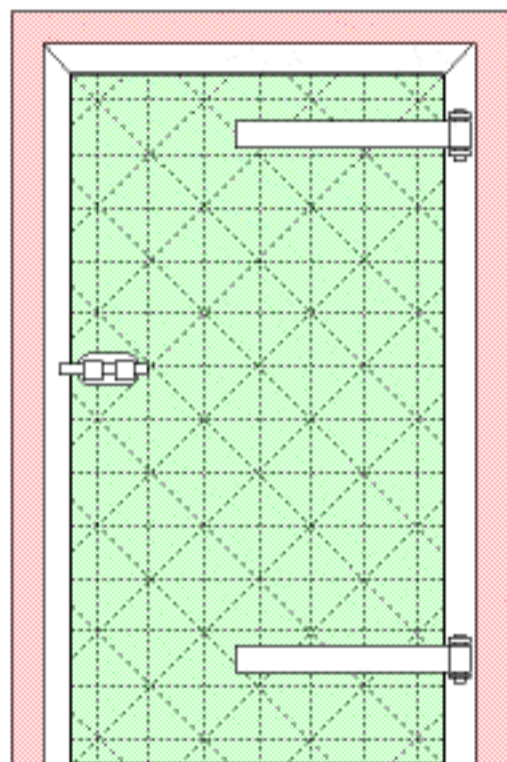


Stalltore als Schiebetor

Stahlrahmentür mit Bodenführung, feuerverzinkt
 Film/ Film- Platte, innen 10 mm
 Schattennutbretterverkleidung, außen, unbehandelt
 Isolierung
 Führungsschiene mit Rollen bis 100 kg 1 lfdm
 Führungsschiene mit Rollen bis 700 kg 1 lfdm
 C-Führungsschiene mit Rollen bis 100 kg 1 lfdm
 C-Führungsschiene mit Rollen bis 700 kg 1 lfdm



Stallinnentüren aus Kunststoff- Paneele (z.B. für Schweineställe)



Stalltore mit Kunststoffpaneele

Türblatt 800x2000

Türblatt 800x2000 mit Sichtfenster 330x610

Türblatt 1000x2000

Türblatt 1000x2000 mit Sichtfenster 330x610

Türzarge aus V2a 830x2020

Türzarge aus V2a 1030x2020

Türzarge aus Stahl, feuerverzinkt 830x2020

Türzarge aus Stahl, feuerverzinkt 1030x2020

Die 50 mm dicke Kunststoff- Paneele sind allseitig geschlossen.
Der Farbton kann grau, grün oder weiß (nur bei 1000x2000) sein.

Stalltore und Stalltüren der Firma "ALLEMANN"

Einflüglige Türen mit oder ohne Wärmedämmung

Zweiflüglige Tore mit oder ohne Wärmedämmung

Falttore mit oder ohne Wärmedämmung

Mehrflüglige Tore mit oder ohne Wärmedämmung

Schiebetüren

Schiebetore

Hallenschiebetore

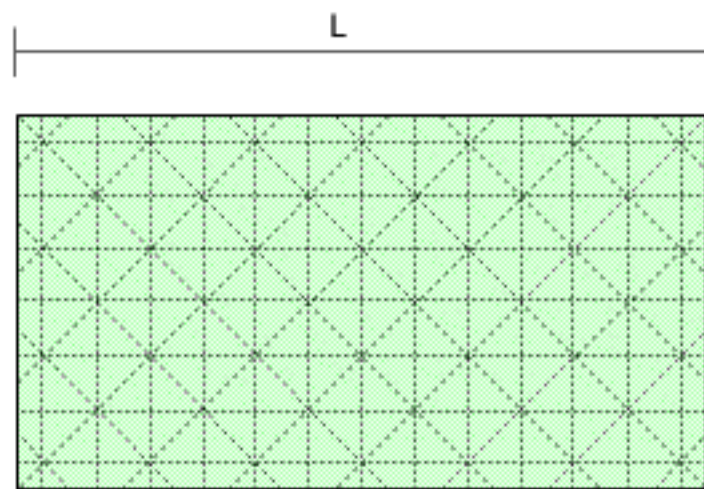
Innentüren als Flügel- oder Schiebetür

Türen und Tore für die Pferdehaltung



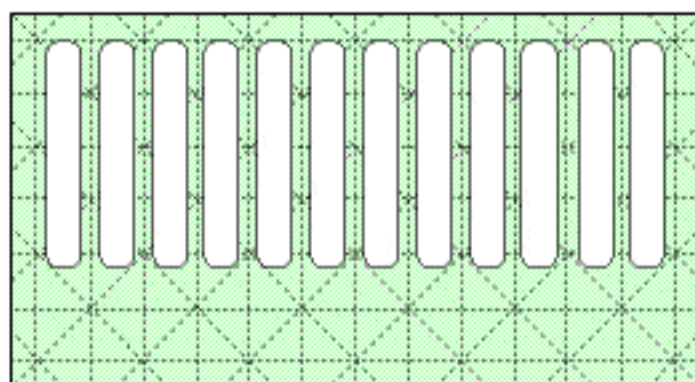
Kunststoff- Paneele (für Abtrennungen)

Allseitig geschlossener Rand



H	L
800	max 6000
1000	max 6000
1200	max.6000
1550	max 6000
1970	max 6000
2170	max 6000
2370	max 6000

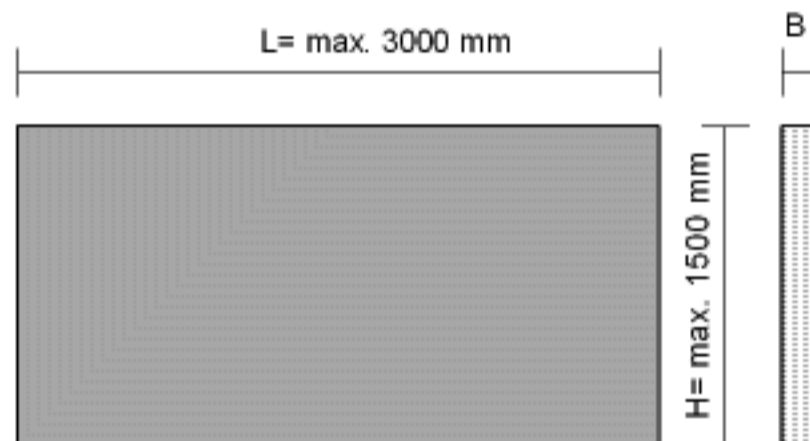
Paneele mit Schlitz nur bei H= 800 und 1000



Farbton: hellgrau
Farbton: grün
Farbton: weiß
Farbton: dunkelgrau

mit
Schlitz

Kunststoff- Recycling- Platten

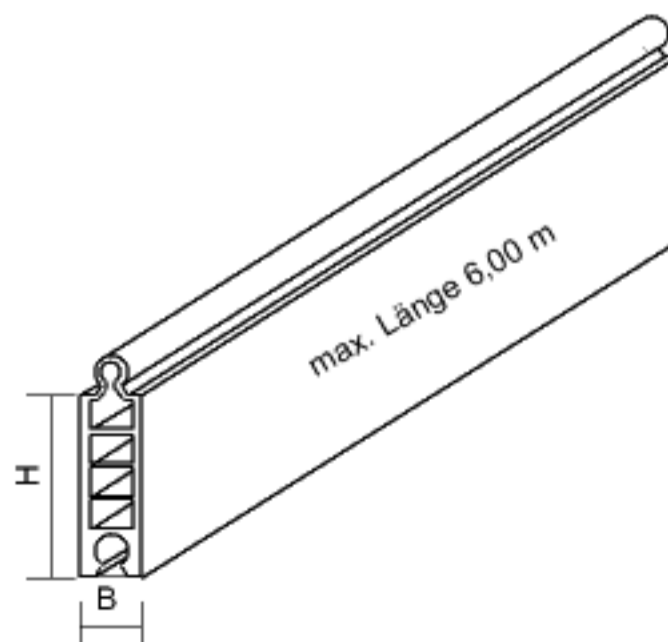


1400x1600x ca. 20

Achtung: Die Ränder sind nicht gradlinig, es muß mit einen Abzug von ca. 1-2 cm gerechnet werden.

Kunststoff-Profilbretter

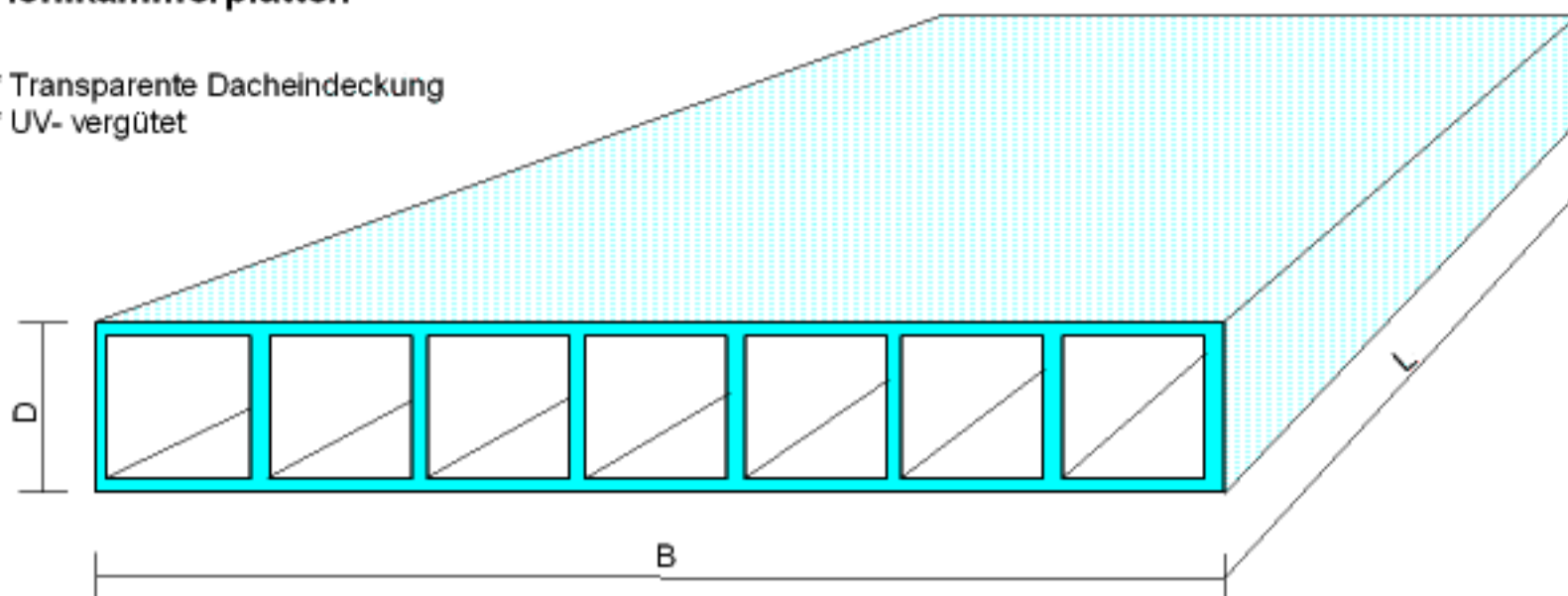
	B	H
Kunststoff- Profilbrett	35	200
Kunststoff- Profilbrett	35	333
Kunststoff- Profilbrett	40	200
Kunststoff- Profilbrett	40	500





Hohlkammerplatten

- * Transparente Dacheindeckung
- * UV- vergütet

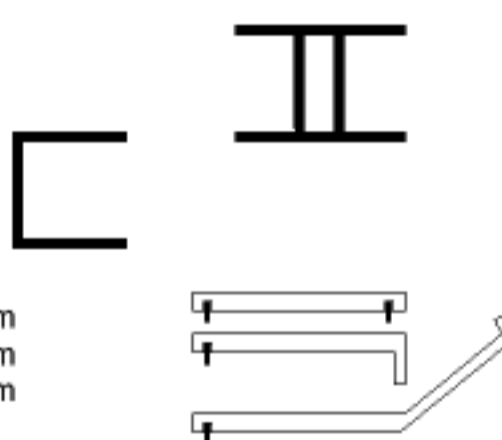


Der Plattenpreis
bezieht sich auf
1 m² und auf
eine transparente
Platte.

Dicke (mm)	Standardlänge (mm)	Standardbreite (mm)
10	3000 und 6000	980, 1220, 2100
16	3000 und 6000	980, 1220, 2100

Zubehör

PVC-H-Profil	10	6 m
PVC-H-Profil	16	6 m
PVC-U-Profil	10	2,1 m
PVC-U-Profil	16	2,1 m
Alu-Deckleiste mit Gummi		2, 3, 4 und 6 m
Alu-Randleiste mit Gummi		2, 3, 4 und 6 m
Alu-Wandanschlußleiste mit Gummi		2, 3, 4 und 6 m
Kleband mit Schlitz	25 mm	1 Rolle 33 m
Kleband mit Schlitz	38 mm	1 Rolle 33 m
Unterlegband	3 x 50 mm	1 Rolle 30 m
V2a-Spanplattenschraube	5x40 -2810	
V2a-Spanplattenschraube	6x60- 2810	
V2a-Spenglerschraube	4,5x65-5836	



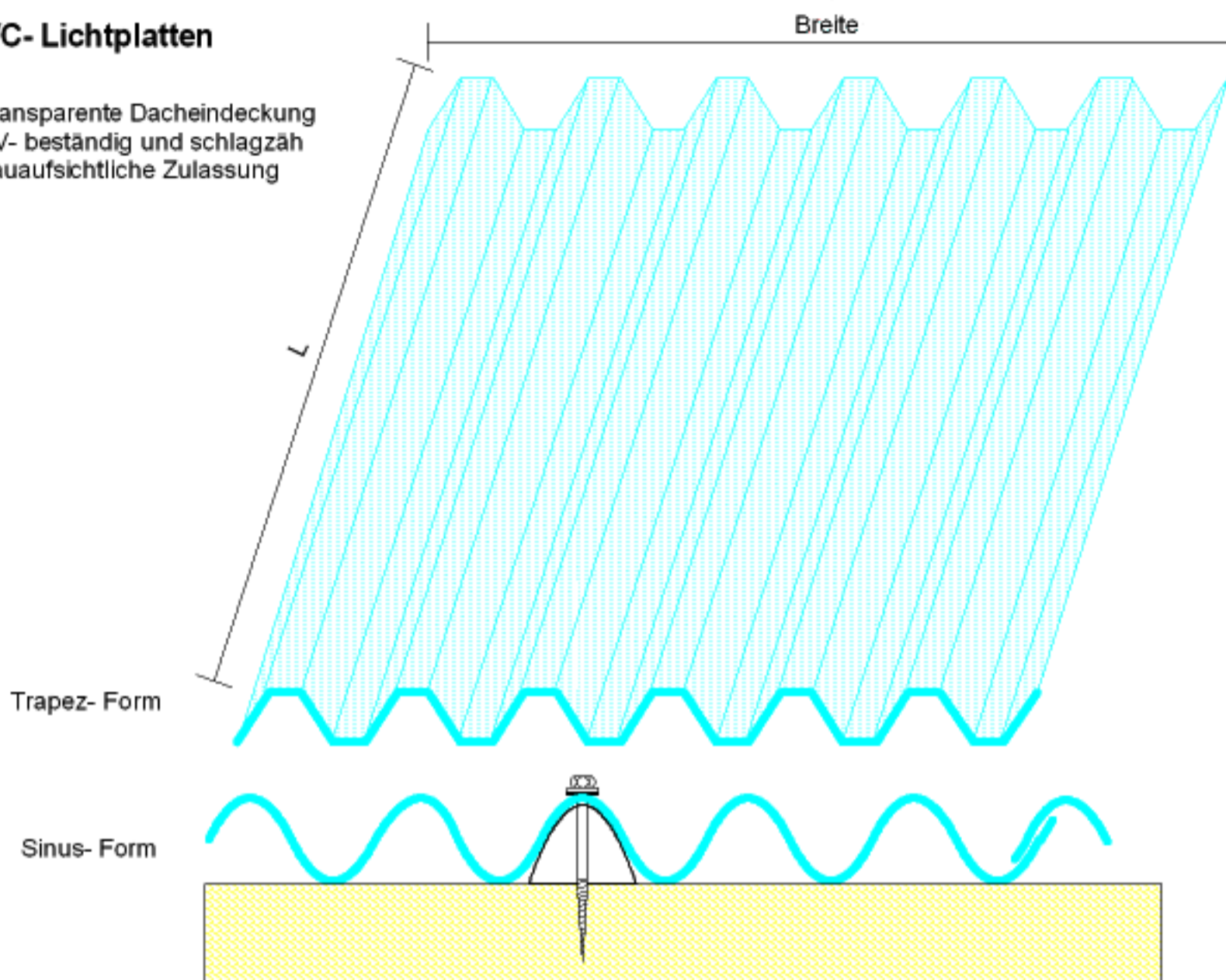
je Rolle
je Rolle
je Rolle





PVC- Lichtplatten

- * Transparente Dacheindeckung
- * UV- beständig und schlagzäh
- * bauaufsichtliche Zulassung



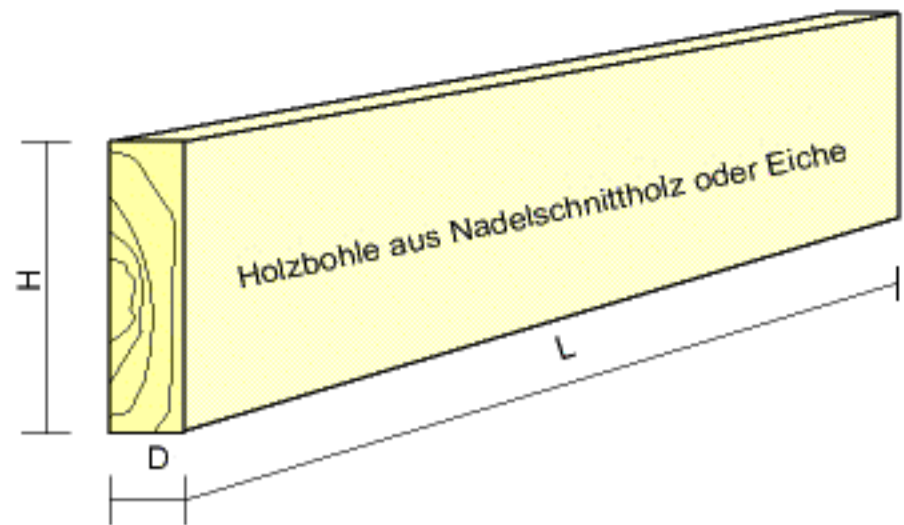
Profil	Form	Lieferlänge	Breite	Farbe
76 / 18 x 0,9	Sinus	2, 2,5, 3 m	1030	klar
76 / 18 x 1,2	Sinus	2, 2,5, 3, 3,5, 4, 4,5, 5 und 6 m	1030	klar
177 / 51 x 1,2	Sinus W5	2, 2,5, 3,1 und 6,1 m	920, 1100	klar
130 / 30 x 1,2	Sinus W8	2, 2,5, 3,1 und 6,1 m	1000	klar
70 / 18 x 1,2	Trapez	2, 2,5, 3, 3,5, 4, 4,5, 5 und 6 m	1020	klar
70 / 18 x 1,2	Trapez	2, 2,5 und 3 m	1090	silbergrau, Recyclingplatte
Abstandshalter	Sinus 76x18			
Abstandshalter	Sinus 177x51			
Abstandshalter	Sinus 130x30			
Abstandshalter	Trapez 70x18			
V2a- Spenglerschraube		4,5 x 55		
V2a- Spenglerschraube		4,5 x 65		
V2a- Spenglerschraube		4,5 x 80		





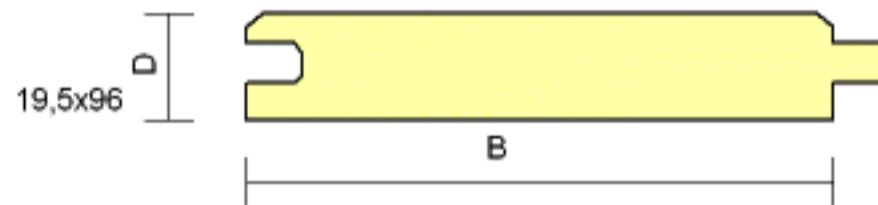
Holzbohlen

3x20 roh	Eichenbohle	Nadelschnittholz
4x15 roh	Eichenbohle	Nadelschnittholz
4x20 roh	Eichenbohle	Nadelschnittholz
4x25 roh	Eichenbohle	Nadelschnittholz
5x15 roh	Eichenbohle	Nadelschnittholz
5x20 roh	Eichenbohle	Nadelschnittholz
5x25 roh	Eichenbohle	Nadelschnittholz
5x30 roh	Eichenbohle	Nadelschnittholz
5x35 roh	Eichenbohle	Nadelschnittholz
5x10 tauchimpr.	Eichenbohle	Nadelschnittholz
5x15 tauchimpr.	Eichenbohle	Nadelschnittholz
5x20 tauchimpr.	Eichenbohle	Nadelschnittholz

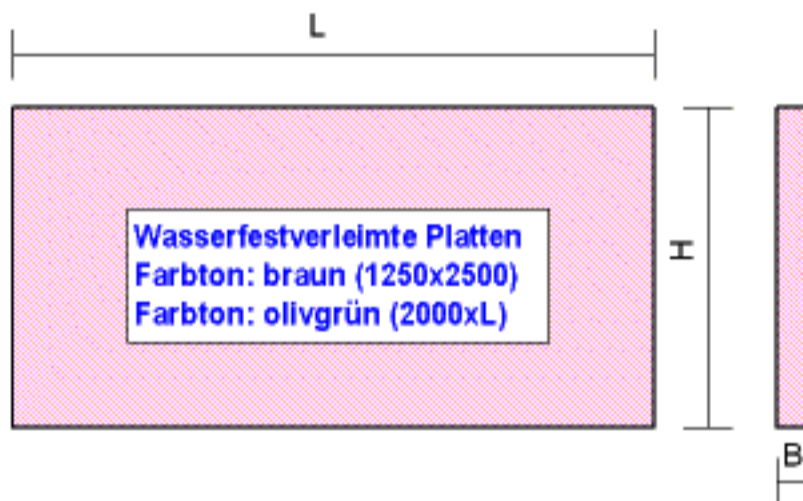


Brett mit Fase

Fichte, roh



Film/ Film- Platten

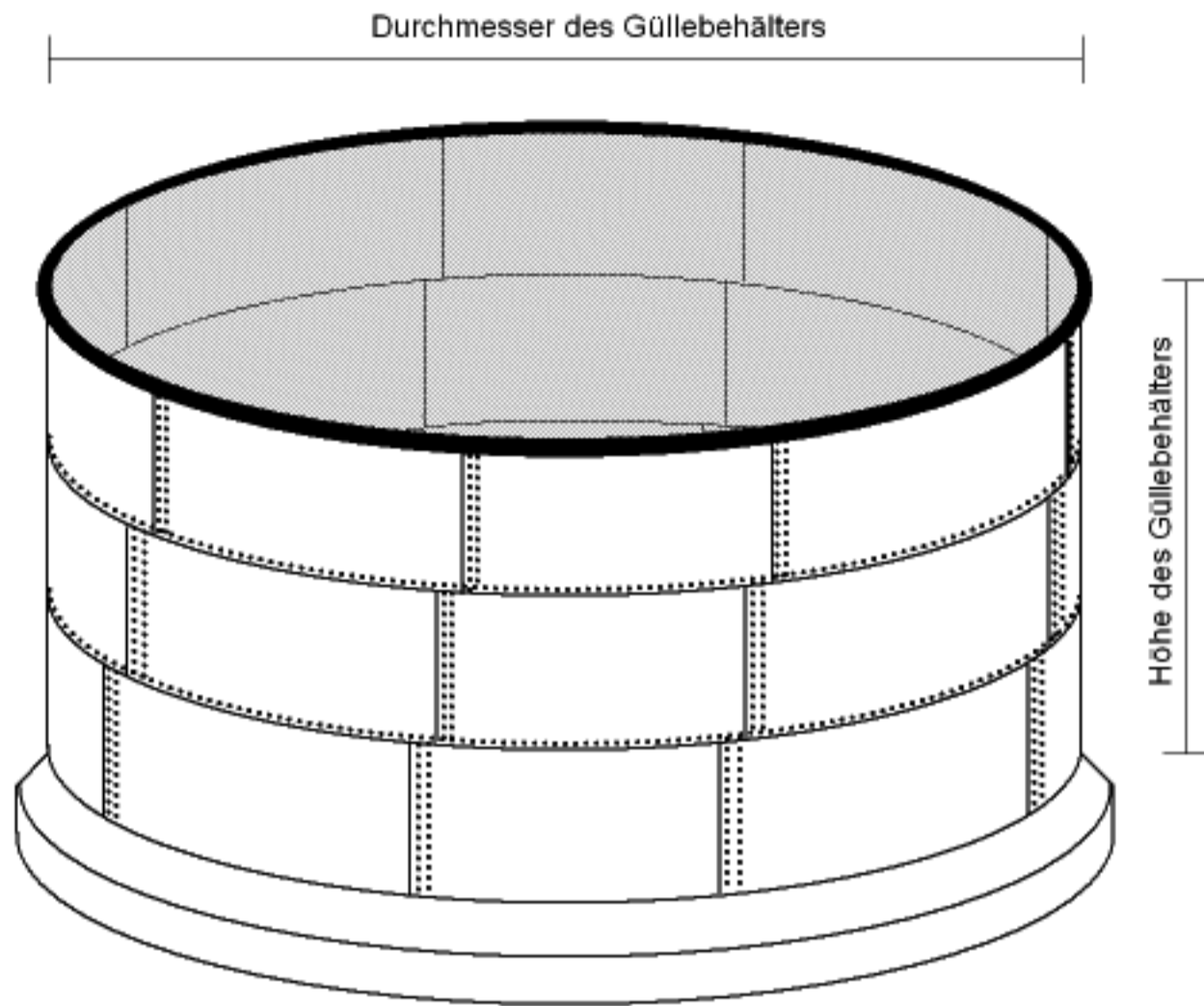


Beschichtung 130 g/m² 220 g/m²

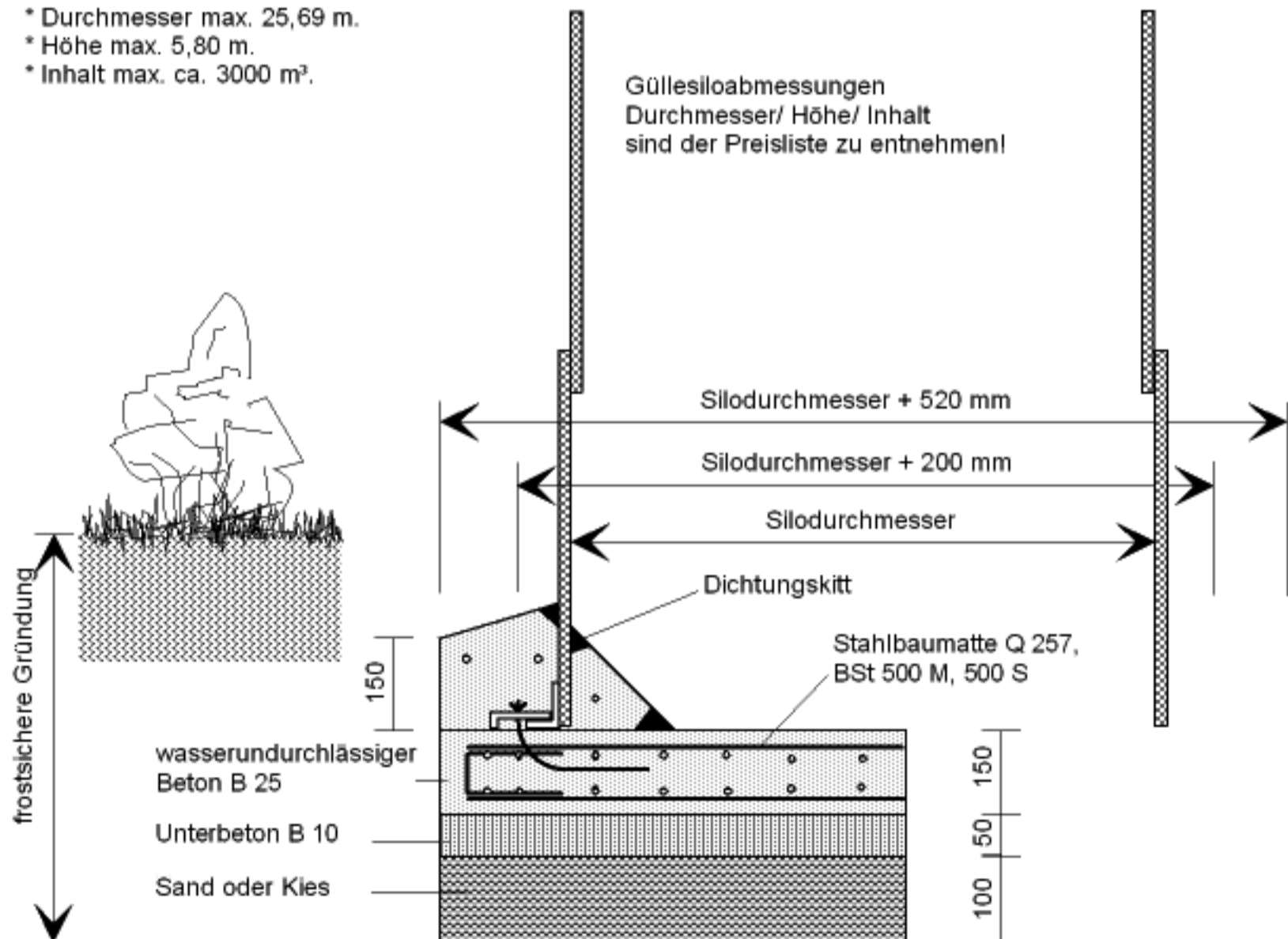
	H	L	B
	1250	2500	8
	1250	2500	12
	1250	2500	15
	1250	2500	18
	1250	2500	21
	2000	3000	15
	2000	3000	18
	2000	3000	21
Agroplex- Plus	2000	4000	21
Agrobord- Standard	2000	5200	21
Agroplex- Plus	2000	5200	21



Güllebehälter



- * Emaillierte Güllebehälter von JOZ.
- * Durchmesser max. 25,69 m.
- * Höhe max. 5,80 m.
- * Inhalt max. ca. 3000 m³.

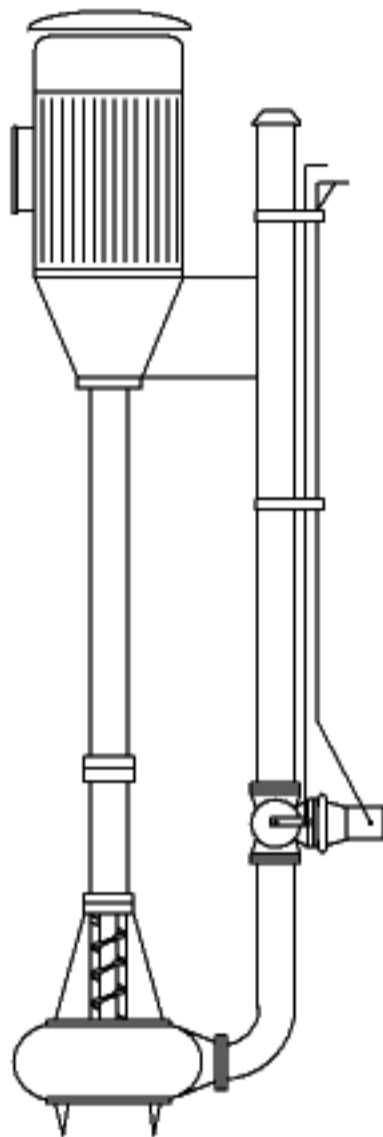




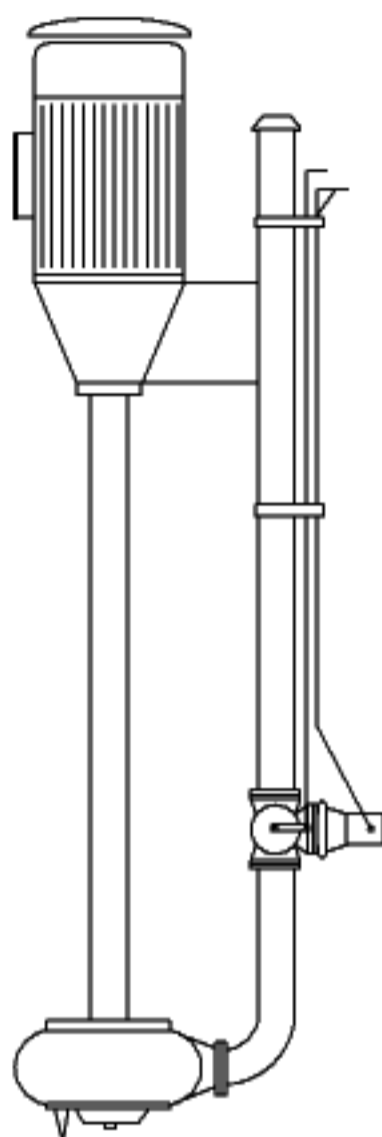
Gülpumpen von UTS; Jöhstadt und Euro- Pumpen

Druck-
Reißmixpumpe

Hochleistungs-
Reißmixpumpe



DRP 4000 E



HRP 3000 E

DRP 4000 E (E- Motor)

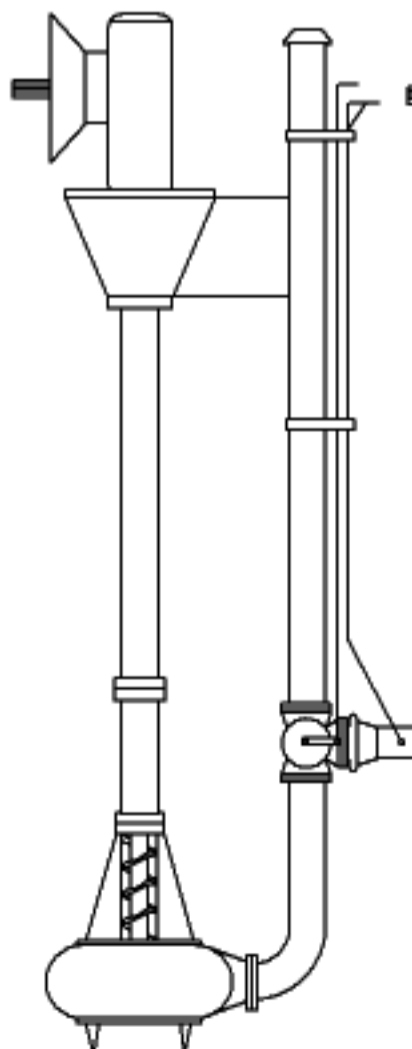
- * Obenansaugendes Laufrad mit Schneckeneinzug.
- * Einzugring und Laufrad mit Widia- Hartmetall gepanzert.
- * 3- Wegehahn mit drehbarer Rührdüse.
- * Grubenöffnung: \square 65 x 85 cm
 \varnothing 90 cm
- * Grubentiefe: 1900 mm, größere Tiefen möglich.
- * 380- 410 V, 50 Hz, IP 55, 1500 U/ min.
- * Wende- Y- Δ - Schutzschaltgerät für 11 bis 30 kW lose mitgeliefert.

Bestell- Nr.	kW
410.000.110	11
410.000.150	15
410.000.185	18,5
410.000.220	22
410.000.300	30

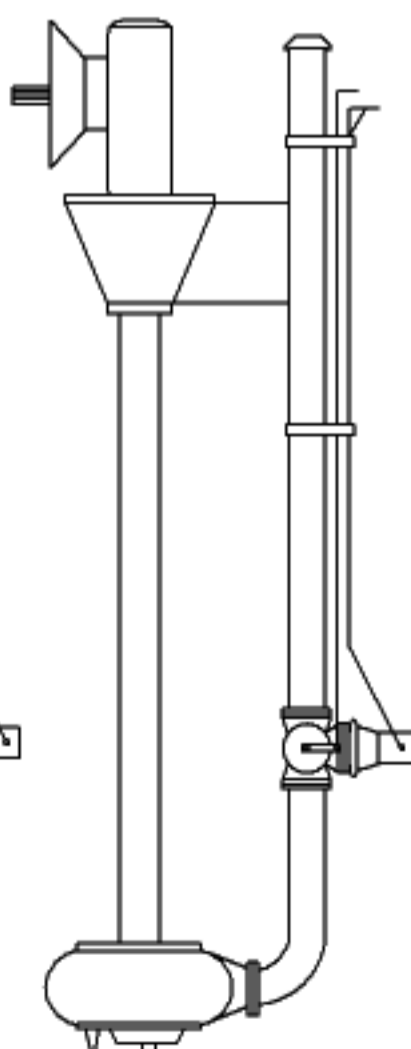
HRP 3000 E (E- Motor)

- * Untenansaugendes Laufrad.
- * Einzugring und Laufrad mit Widia- Hartmetall gepanzert.
- * 3- Wegehahn mit schwenkbarer Rührdüse.
- * Grubenöffnung: \square 65 x 85 cm
 \varnothing 90 cm
- * Grubentiefe: 1900 mm, größere Tiefen möglich.
- * 380- 410 V, 50 Hz, IP 55, 1500 U/ min.
- * Wende- Y- Δ - Schutzschaltgerät für 5,5 bis 22 kW. lose mitgeliefert.

Bestell- Nr.	kW
310.000.055	5,5
310.000.075	7,5
310.000.110	11
310.000.150	15
310.000.185	18,5
310.000.220	22



DRP 4000 S



HRP 3000 S

DRP 4000 S (Schlepperantrieb)

- * Obenansaugendes Laufrad mit Schneckeneinzug
- * Einzugring und Laufrad mit Widia- Hartmetall gepanzert.
- * 3- Wegehahn mit schwenkbarer Rührdüse.
- * Aufgeflanshtes Winkelgetriebe für Zapfwellenantrieb.
- * Zapfwellendrehzahl: 540 U/ min.

Bestell- Nr. 440.000.000

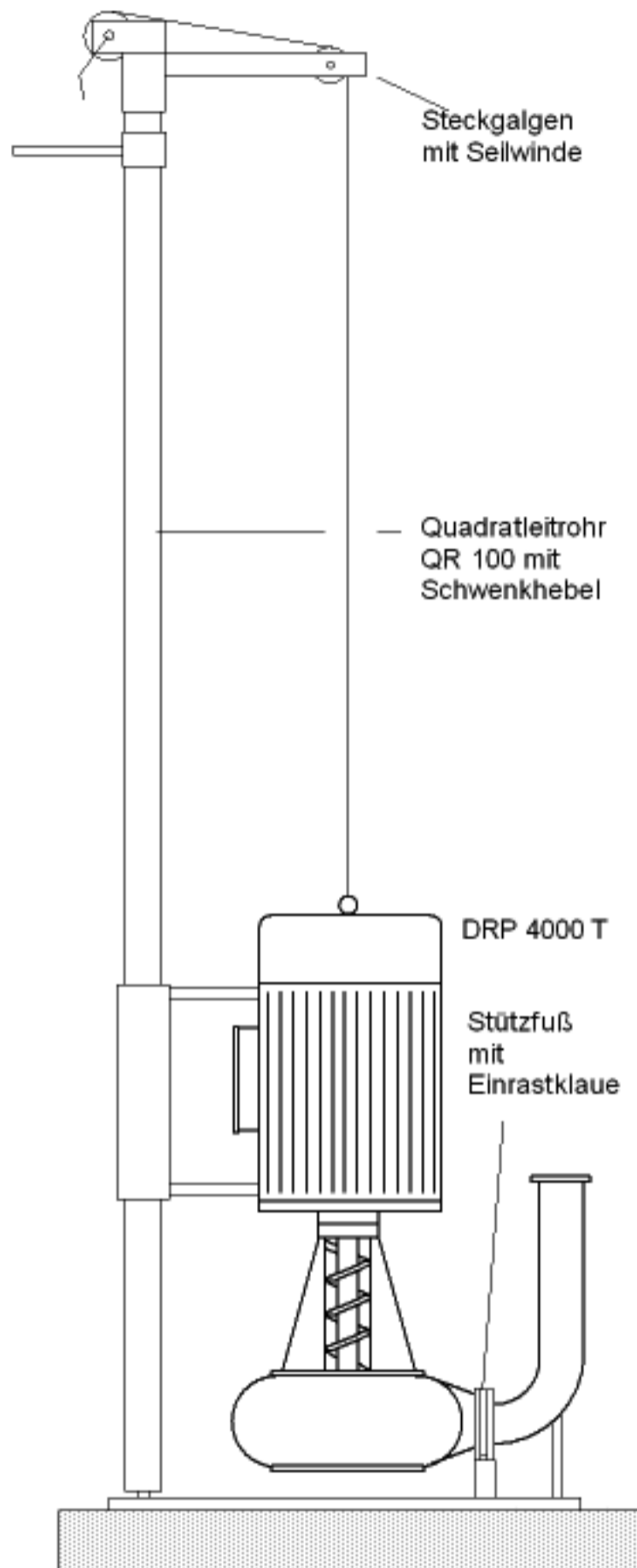
HRP 3000 S (Schlepperantrieb)

- * Untenansaugendes Laufrad.
- * Einzugring und Laufrad mit Widia- Hartmetall gepanzert.
- * 3- Wegehahn mit schwenkbarer Rührdüse.
- * Aufgeflanshtes Winkelgetriebe für Zapfwellenantrieb.
- * Zapfwellendrehzahl: 540 U/ min.

Bestell- Nr. 340.000.000



Tauchmotorpumpen von UTS; Jöhstadt und Euro- Pumpen



DRP 4000 T (Tauchmotorpumpe)

- * Obenansaugendes Laufrad mit Schneckeneinzug.
- * Einzugring und Laufrad mit Widia- Hartmetall gepanzert.
- * Druckanschluß Quadratflansch DN 125.
- * Befestigung am Quadratleitrohr mit Halterung.
- * Abdichtung durch 2- Gleitringdichtungen und zwischengeschalteter Ölkammer.
- * Rostfreie Welle.
- * 380- 410 V, 50 Hz, 1500 U/ min, Iso- Klasse F (150°C)
3- fach Kaltleitfühler
- * Wende- Y- Δ - Schutzschaltgerät montiert am 9- adrigem 8 m langem Kabel.

Bestell- Nr.	kW
470.000.110	11
470.000.150	15
470.000.185	18,5

HRP 3000 T (Tauchmotorpumpe)

- * Untenansaugendes Laufrad.
- * Einzugring und Laufrad mit Widia- Hartmetall gepanzert.
- * Druckanschluß Quadratflansch DN 125
- * Abdichtung durch 2- Gleitringdichtungen und zwischengelagerter Ölkammer.
- * Rostfreie Welle.
- * Befestigung an einem Quadratleitrohr mit Halterung.
- * 380- 410 V, 50 Hz, 1500 U/ min, ISO- Klasse F (150°C).
3- fach Kaltleitfühler.
- * Wende- Y- Δ - Schutzschaltgerät montiert am 9- adrigem 8 m langem Kabel.

Bestell- Nr.	kW
370.000.055	5,5
370.000.075	7,5
370.000.110	11
370.000.150	15
370.000.185	18,5

Stützfuß mit Einrastklaue

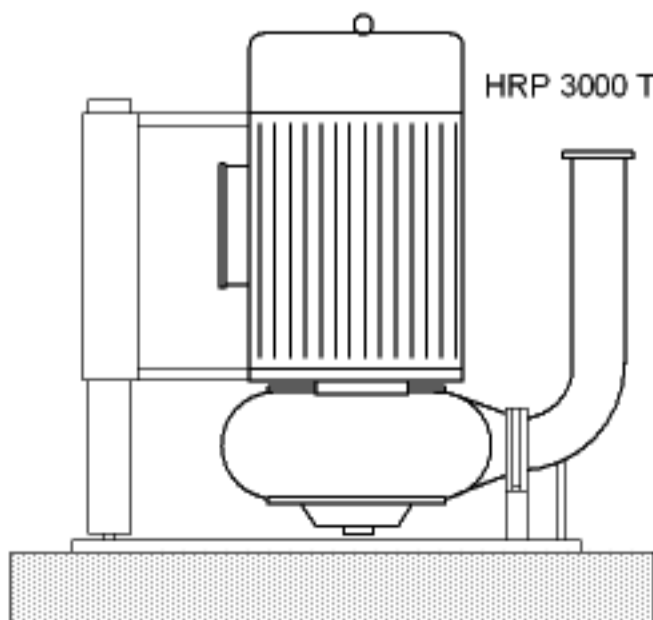
Bestell- Nr.	300.010.000	für HPR 3000 T
Bestell- Nr.	400.010.000	für DRP 4000 T

Steckgalgen mit Seilwinde (900 kg)

Bestell- Nr.	300.040.000	für HPR und DRP
--------------	-------------	-----------------

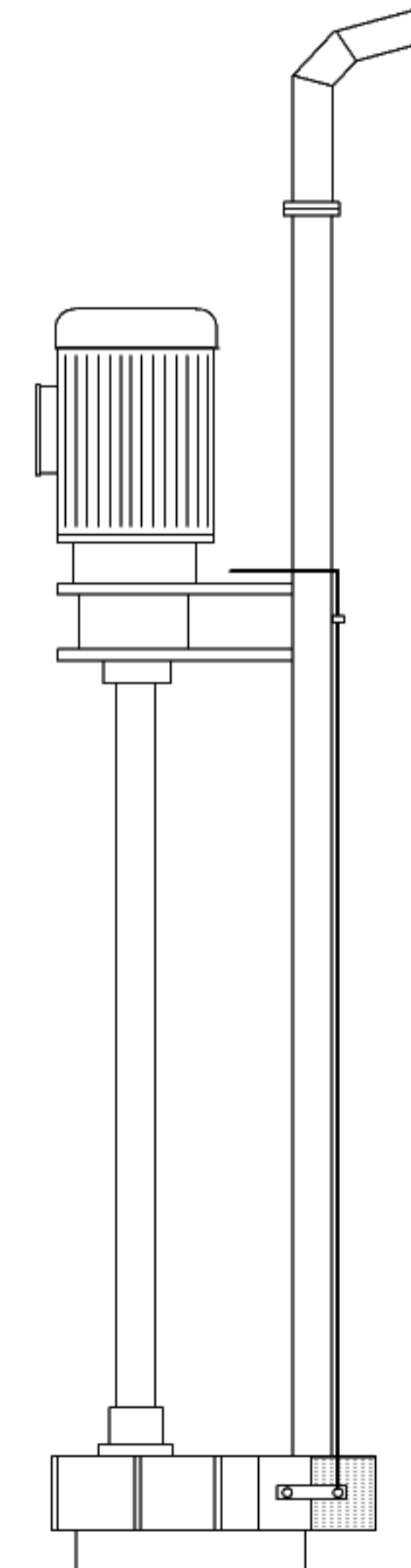
Quadratleitrohr QR 100 mit Schwenkhebel

Bestell- Nr.	Abmessung
300.022.000	2 m
300.022.001	3 m
300.022.002	4 m
300.022.003	5 m
300.022.004	6 m





Schlamm- und Schmutzwasserpumpen



Druckfun	2,2 kW	3,0 kW
	400 V	400 V
Kgl., ET 2 m, RW	901.02.11.22	901.02.11.30
Kgl., ET 3 m, RW	901.03.11.22	901.03.11.30
Kgl., ET 2 m	901.02.00.22	901.02.00.30
Kgl., ET 3 m	901.03.00.22	901.03.00.30

Taifun	ohne Motor	1,5 kW	1,5 kW
		24 V	230 V
Kgl., ET 2 m, RW	910.02.11.00	910.02.11.15.24	910.02.11.15.230
Kgl., ET 3 m, RW	910.03.11.00	910.03.11.15.24	910.03.11.15.230
Kgl., ET 2 m	910.02.00.00	910.02.00.15.24	910.02.00.15.230
Kgl., ET 3 m	910.03.00.00	910.03.00.15.24	910.03.00.15.230
Gll., ET 2 m	911.02.00.00	911.02.00.15.24	911.02.00.15.230
Gll., ET 3 m	911.03.00.00	911.03.00.15.24	911.03.00.15.230

Kgl., ET 2m, RW	1,5 kW	1,5 kW
	400 V	400 V ex.
Kgl., ET 2m, RW	910.02.11.15.400	910.02.11.15.400e
Kgl., ET 3 m, RW	910.03.11.15.400	910.03.11.15.400e
Kgl., ET 2 m	910.02.00.15.400	910.02.00.15.400e
Kgl., ET 3 m	910.03.00.15.400	910.03.00.15.400e
Gll., ET 2 m	911.02.00.15.400	911.02.00.15.400e
Gll., ET 3 m	911.03.00.15.400	911.03.00.15.400e

Sturmflut	ohne Motor	4 kW	4 kW
		400 V	400 V ex.
Kgl., ET 2 m, RW	920.02.11.00.00	920.02.11.40.400	920.02.11.40.400e
Kgl., ET 3 m, RW	920.03.11.00.00	920.03.11.40.400	920.03.11.40.400e
Kgl., ET 2 m	920.02.00.00.00	920.02.00.40.400	920.02.00.40.400e
Kgl., TE 3 m	920.03.00.00.00	920.03.00.40.400	920.03.00.40.400e

Kgl., ET 2 m, RW	5,5 kW	5,5 kW
	400 V	400 V ex.
Kgl., ET 2 m, RW	920.02.11.55.400	920.02.11.55.400e
Kgl., ET 3 m, RW	920.03.11.55.400	920.03.11.55.400e
Kgl., ET 2 m	920.02.00.55.400	920.02.00.55.400e
Kgl., ET 3 m	920.03.00.55.400	920.03.00.55.400e

Kgl. = Kugellager
 Gll. = Gleitlager
 RW = Rührwerk
 ET = Eintauchtiefe

	Druckfun	Taifun	Sturmflut	
Förderhöhe	max. 20 m		max. 7 m	max. 12 m
Fördermeng	max. 390 L/ min (2,2 kW) max. 800 L/ min (3,0 kW)		max. 900 L/ min	max. 3000 L/ min
Leistung	2,2 kW oder 3,0 kW	1,5 kW	4 kW oder 5,5 kW	
Tauchtiefe	3,0 m	3,0 m	max. 3,2 m	
Antriebsart (E- Motor)	400 V	24 V, 230 V, 400 V	400 V	



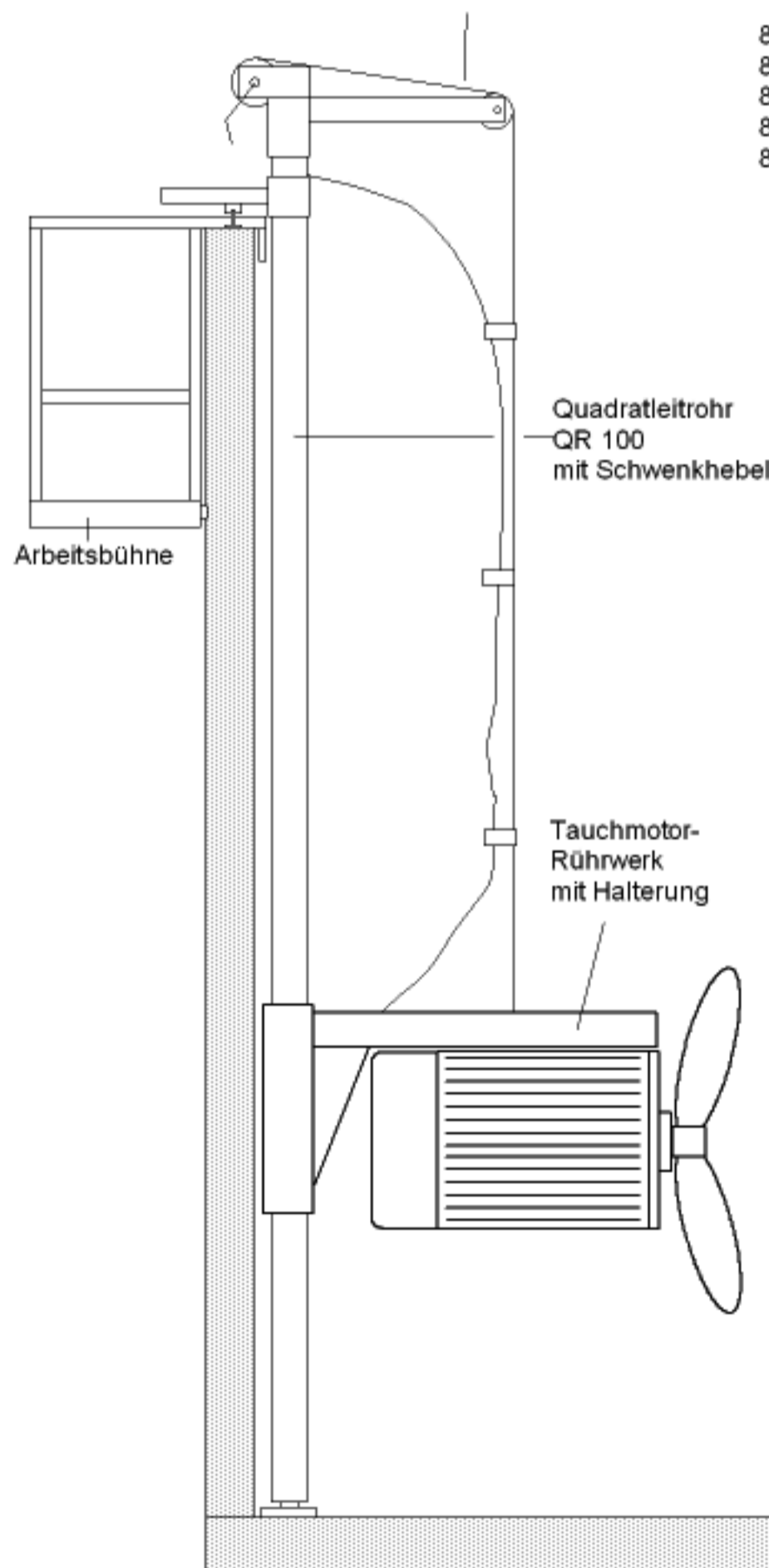
Tauchmotor- Rührwerk

TRG

- * GG- Gehäuse, druckfest bis 20 m Tiefe.
- * Gefüllt mit Öl.
- * Doppelte Radialdichtung zwischen Motor und Getriebe.
- * Gehärtete Zahnräder.
- * Gleitringdichtung zwischen Getriebe und Propeller.
- * Verstopfungsfreier V2A- Edelstahl 2- Flügel- Druckpropeller.
- * Führungskonsole aus Edelstahl.
- * 380- 410 V, 50 Hz, IP 68, 1450 U/min (Motor)
- * Thermischer Wicklungsschutz, ISO- Klasse F.
- * Dichtigkeitsüberwachung, 3-fach Kaltleitfühler.
- * 8 m Kabel 9- adrig ohne Schaltschutzgerät.

Steckgalgen mit Seilwinde

Bestell- Nr.	kW
800.000.022	2,2
800.000.040	4,0
800.000.055	5,5
800.000.075	7,5
800.000.110	11



Steckgalgen für TGR mit Seilwinde (900 kg)

Bestell- Nr. 800.020.000

Schaltgerät für TGR

- * Wende- Y- Δ - Schutzschaltgerät.
- * Thermischer Auslösung für Schweranlauf- motore und Unterspannungsauslöser.
- * Alu- Guß- gekapseltes Gehäuse.
- * CEE- Gerätestecker.

Bestell- Nr.	kW
061.006.022	2,2
061.006.040	4,0
061.006.055	5,5
061.006.075	7,5
061.006.110	11

Arbeitsbühne

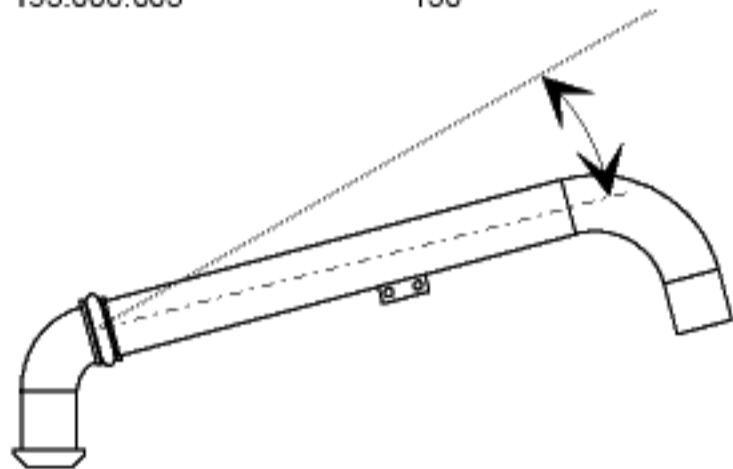
Bestell- Nr. 800.000.001



Fassfüllrohr FFR 2

- * Mit Gelenkbogen 60° und V- Teil.
- * Anschluß nach DN 125 Perrot- Kupplungssystem.
- * Feuerverzinkung nach DIN.
- * Länge 3500 mm.

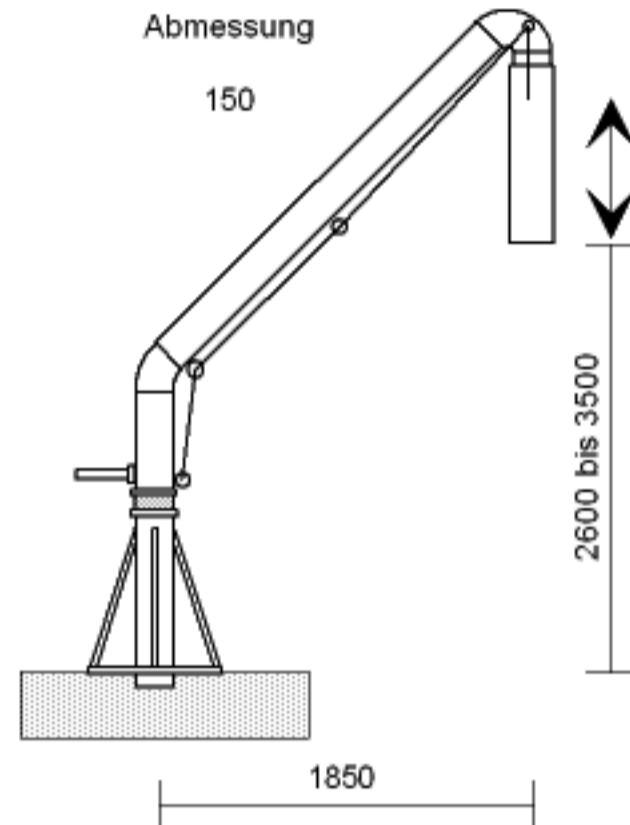
Bestell- Nr.	Abmessung
193.000.002	125
193.000.003	150



Fassfüllrohr FFR 5

- * Stahlrohr DN 125/ 150 mit Kugellager- Drehgelenk.
- * Höhenverstellbares Domrohr.
- * Grundplatte zum Aufdübeln.
- * Feuerverzinkung nach DIN.

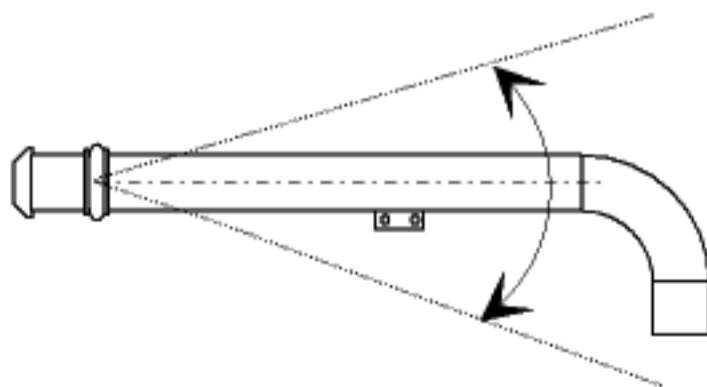
Bestell- Nr.	Abmessung
193.000.009	150



Fassfüllrohr FFR 3

- * Mit geradem Gelenk und V- Teil.
- * Anschluß nach DN 125 Perrot- Kupplungssystem.
- * Feuerverzinkung nach DIN.
- * Länge 3500 mm.

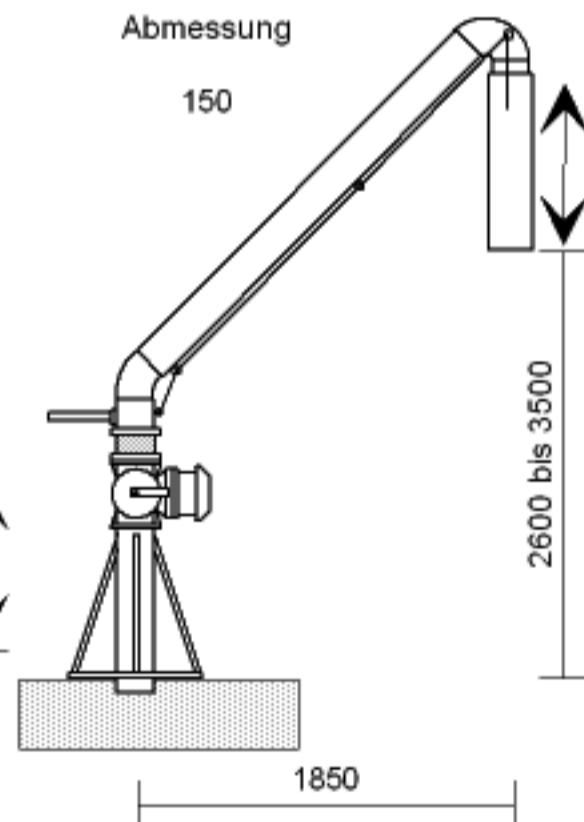
Bestell- Nr.	Abmessung
193.000.004	125
193.000.005	150



Fassfüllrohr FFR 6

- * Stahlrohr DN 125/ 150 mit Kugellager- Drehgelenk.
- * Höhenverstellbares Domrohr.
- * Grundplatte zum Aufschrauben.
- * Anschluß- V- Teil DN 125.
- * Dreiweghahn.
- * Feuerverzinkung nach DIN.

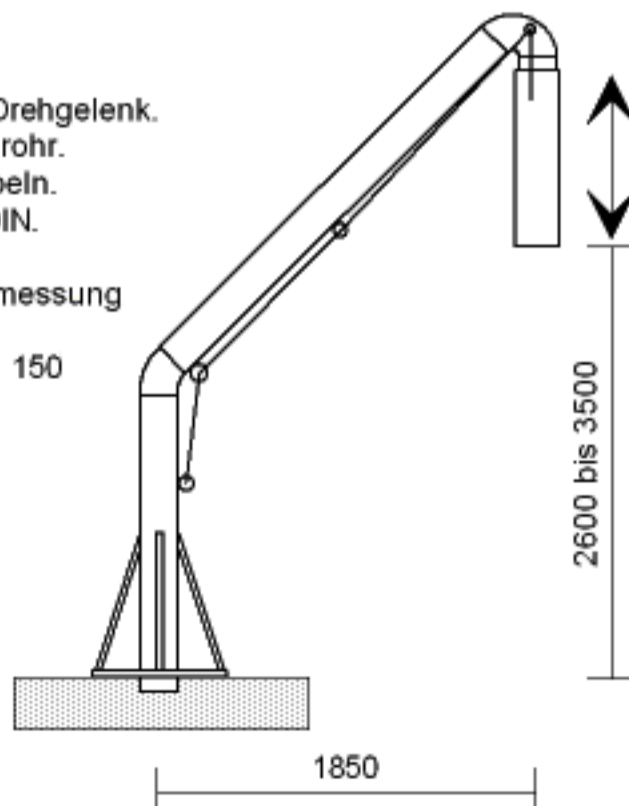
Bestell- Nr.	Abmessung
193.000.011	150



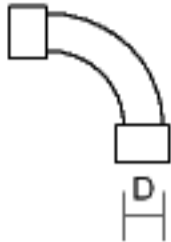

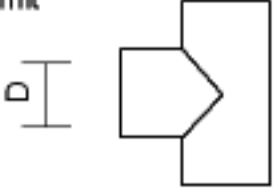


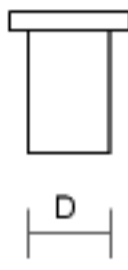



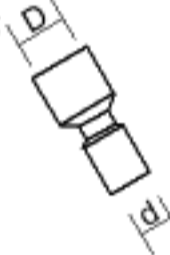
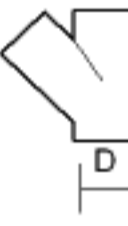




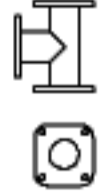




Fassfüllrohr FFR 4

- * Stahlrohr DN 150 ohne Drehgelenk.
- * Höhenverstellbares Domrohr.
- * Grundplatte zum Aufdübeln.
- * Feuerverzinkung nach DIN.









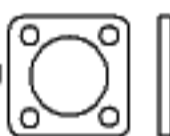

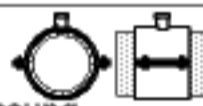
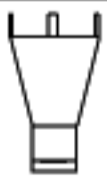


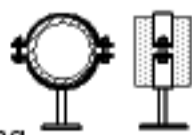

Bestell- Nr.	Abmessung
193.000.007	150





<p>PVC- Rohrbogen 90° mit 2 Klebemuffen</p> <p>Bestell- Nr. D</p> <p>1101.95 125 1101.96 160 1101.97 200</p> 	<p>PVC- Rohrbogen 45° mit 2 Klebemuffen</p> <p>Bestell-Nr. D</p> <p>1102.18 125 1102.20 160 1102.21 200</p> 	<p>PVC-T- Stück 90° mit 3 Klebemuffen</p> <p>Bestell- Nr. D</p> <p>1102.61 125 1102.63 160 1102.64 200</p> 
<p>PVC- Rohrbogen 15° mit 1 Klebemuffe</p> <p>Bestell- Nr. D</p> <p>1000.47 125 1000.49 160 1000.50 200</p> 	<p>PVC- Winkel 90° mit 2 Klebemuffen</p> <p>Bestell- Nr. D</p> <p>1101.15 125 1101.17 160 1101.18 200</p> 	<p>PVC- Flansch</p> <p>Bestell- Nr. D</p> <p>2006.27 125 2006.29 160 2006.30 200</p> 
<p>PVC- Winkel 45° mit 2 Klebemuffen</p> <p>Bestell- Nr. D</p> <p>1101.29 125 1101.31 160 1101.32 200</p> 	<p>PVC-Rohrmuffe mit 2 Klebemuffen</p> <p>Bestell- Nr. D</p> <p>1106.38 125 1106.40 160 1106.41 200</p> 	<p>PVC- Druckrohr 10 bar mit 1 Klebemuffe</p> <p>Bestell- Nr. D</p> <p>3090.92 125 3090.94 160 3090.95 200</p> 
<p>PVC- Reduzierstück mit 2 Klebemuffen</p> <p>Bestell- Nr. D d</p> <p>1106.82 160 125 1106.84 200 125 1106.86 200 160</p> 	<p>PVC- T- Stück 45° mit 3 Klebemuffen</p> <p>Bestell- Nr. D</p> <p>1007.60 125 1102.79 160</p> 	<p>PVC- Kleber und Reiniger</p> <p>Bestell- Nr. Menge</p> <p>1430.10 1/4 L 1430.11 1 L 1430.50 L</p> <p>1490.01 1/4 L 1490.10 1 L 1490.50 5 L</p> 
<p>Formstücke aus Stahl und feuerverzinkt</p>		
<p>Stahlflansch mit Schlauchtülle</p> <p>Bestell- Nr. Abmessung</p> <p>2007.13 5" x 125 2007.14 6" x 152</p> 	<p>Mauerdurchführung mit 2 Flansche</p> <p>Bestell- Nr. Abmessung</p> <p>2006.72 6" x 50 cm 2006.73 6" x 70 cm</p> 	<p>Bogen 90° mit Flansch und Schlauchtülle</p> <p>Bestell- Nr. Abmessung</p> <p>2005.56 5" x 125 2005.57 6" x 150</p> 
<p>T- Stück 90° mit 3 Flansche</p> <p>Bestell- Nr. Abmessung</p> <p>2007.21 5" x 5" x 5" 2007.22 6" x 6" x 6"</p> 	<p>Bogen 45° mit Flansch und Schlauchtülle</p> <p>Bestell- Nr. Abmessung</p> <p>2005.26 5" x 125 2005.27 6" x 150</p> 	<p>Zwischenstück mit 2 Flansche und 1 Abgang</p> <p>Bestell- Nr. Abmessung</p> <p>2006.66 6" x 1 1/2" Abgang 2006.67 6" x 2" Abgang</p> 
<p>Bogen 90° mit 2 Flansche</p> <p>Bestell- Nr. Abmessung</p> <p>2005.61 5" 2005.62 6"</p> 	<p>Y- Stück mit 3 Flansche</p> <p>Bestell- Nr. Abmessung</p> <p>2007.30 6" x 6" x 6"</p> 	



<p>V- Teil mit Schlauchtülle</p>  <p>Bestell- Nr. Abmessung</p> <p>2004.01 133 x 125 2004.02 159 x 152</p>	<p>V- Bogen 90° mit Flansch</p>  <p>Bestell- Nr. Abmessung</p> <p>2005.39 133 x 5" 2005.40 152 x 6"</p>	<p>M- Bogen 90° mit Schlauchtülle</p>  <p>Bestell- Nr. Abmessung</p> <p>2005.48 133 x 125 2005.49 159 x 150</p>
<p>V- Bogen 45° mit Schlauchtülle</p>  <p>Bestell- Nr. Abmessung</p> <p>2005.01 133 x 125 2005.02 159 x 150</p>	<p>M- Teil mit Schlauchtülle</p>  <p>Bestell- Nr. Abmessung</p> <p>2003.87 133 x 125 2003.95 159 x 152</p>	<p>M- Bogen 90° mit Flansch</p>  <p>Bestell- Nr. Abmessung</p> <p>2005.52 133 x 5" 2005.53 152 x 6"</p>
<p>V- Bogen 90° mit Schlauchtülle</p>  <p>Bestell- Nr. Abmessung</p> <p>2005.35 133 x 125 2005.36 152 x 150</p>	<p>M- Bogen 45° mit Schlauchtülle</p>  <p>Bestell- Nr. Abmessung</p> <p>2005.13 133 x 125 2005.14 152 x 150</p>	
<p>Formstücke für Gulleitungen</p>		
<p>Stahlflansch für MZ- Schieber</p>  <p>Bestell- Nr. Abmessung</p> <p>2005.81 5" 2005.82 6"</p>	<p>PVC Spiralsaug- und Druckschlauch</p>  <p>Bestell- Nr. Abmessung</p> <p>5202.24 127 x 8,3 2,5 bar 5202.27 152 x 9,0 2,0 bar</p>	<p>Anbohrschelle mit Innengewinde</p>  <p>Bestell- Nr. Abmessung</p> <p>1206.28 125 x 1 1/2" 1206.33 160 x 1 1/2"</p>
<p>Ansaugtrichter</p>  <p>Bestell- Nr. Abmessung</p> <p>2007.69 125 2007.71 150</p>	<p>Gummidichtung</p>  <p>Bestell- Nr. Abmessung</p> <p>2005.85 4" x 5" x 6"</p>	<p>Edelstahl- Spannbackenschelle</p>  <p>Bestell- Nr. Abmessung</p> <p>4650.64 140 - 161 4650.66 162 - 174</p>
<p>Rohrschelle</p>  <p>Bestell- Nr. Abmessung</p> <p>1991.20 120 - 125 1991.50 150 - 160</p>	<p>Schlauchendstück</p>  <p>Bestell- Nr. Abmessung</p> <p>2007.62 125 2007.63 150</p>	



Messing- Güleschieber
2 Flansche, 2 O- Ringe



Bestell- Nr. Abmessung

4008.26 5"
4008.27 6"

Grauguss- Dreivegehahn



Bestell- Nr. Abmessung

4021.91 5"
4021.92 6"

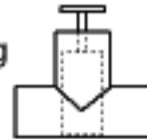
PVC T- Stück mit eingebauter
Edelstahl- Dreivegehahn



Bestell- Nr. Abmessung

2007.35 125
2007.37 160

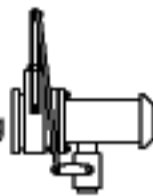
PVC Absperrschieber mit Handgriff



Bestell- Nr. Abmessung

1118.15 160

Zwischenstück DN 150



Bestell- Nr. Abmessung

2007.75 6"

V- Teil mit Flansch und Ablaufhahn,
MZ Güleschieber 6", Hebelgarnitur,
Kugelhahn 2" mit Hebel,
alles montiert

Guss- Spindelschieber für PVC- Rohr



Bestell- Nr. Abmessung

4007.61 DN 150
4007.80 DN 200

JOZ- Güllebehälter

Jöhstadt- Güllepumpen

EURO-P- Güllepumpen

SUCK- Schlamm- und Schmutzwasserpumpen

Jöstadt- Tauchmotor- Rührwerke

EURO-P-Tauchmotor- Rührwerke

EURO-P- Ringkanal- Zapfwellenmischer

GROWI- Elektromixer

GROWI- Turmmixer

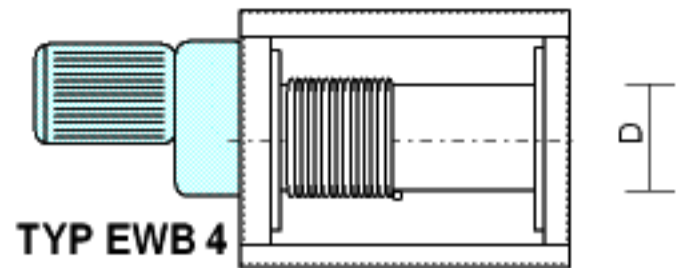
Fassfüllrohre



Seilzugentmistung

Einzelwinden (2 Antriebe) mit Stahlrahmen, mechanisch- automatische End- und Umschaltvorrichtung, D= 200 mm
Geschwindigkeit ca. 4 m/min

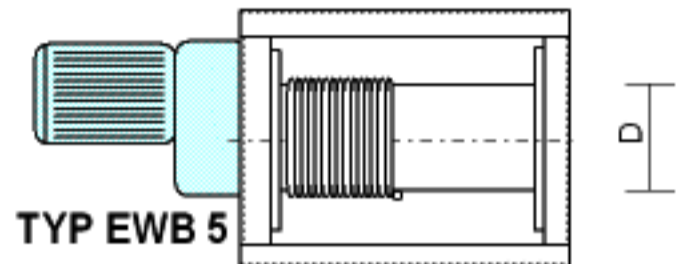
max. Förderlänge			
0,55 kW	DA 40 m	EA 60 m	10-123200
0,75 kW	DA 60 m	EA 90 m	10-123000
0,90 kW	DA 75 m	EA 120 m	10-124100
Schutzabdeckung			10-124300



TYP EWB 4

Einzelantriebswinde (2 Antriebe) mit Stahlrahmen, nabenlose Trommel aus Edelstahl D= 500 mm, lastabhängige End- und Umschaltung über Stromaufnahme, Geschwindigkeit 4 m/min

max. Förderlänge			
0,55 kW	DA 40 m	EA 60 m	10-800130
0,75 kW	DA 60 m	EA 80 m	10-800147
0,90 kW	DA 75 m	EA 120 m	10-800200
0,75 kW / 0,55 kW, kombiniert			10-800148
Schutzabdeckung			10-124301



TYP EWB 5

Ständerstahlrahmen, Höhe 1,50 m für hochzustellende Antriebe, verzinkt
10-103024

Pendelklappschieber, 20 cm hoch mit Seitenflügel, verzinkt

	Betonfußboden	Gummifußboden
für Schiebergangbreite bis 2,40 m	10-101019	10-800040
für Schiebergangbreite von 2,41 bis 2,90 m	10-101020	10-800033
für Schiebergangbreite von 2,91 bis 3,40 m	10-101021	10-800041
für Schiebergangbreite von 3,41 bis 3,90 m	10-800144	10-800145
für Schiebergangbreite von 3,91 bis 4,40 m	10-101022	10-800034
für Schiebergangbreite von 4,41 bis 4,90 m	10-101034	10-800042
für Schiebergangbreite von 4,91 bis 5,40 m	10-101056	10-800138
für Schiebergangbreite von 5,41 bis 5,90 m	10-101069	10-800139

Option:

zusätzliche Gummileiste für Räumplatten	10-101040	10-101040
zusätzliche Teile für Klapp-Wendeschieber	10-101018	10-101018
Zusatzleiste für Kraiburg-Gummimatten		

Faltschieber, lackiert, 17 cm hoch

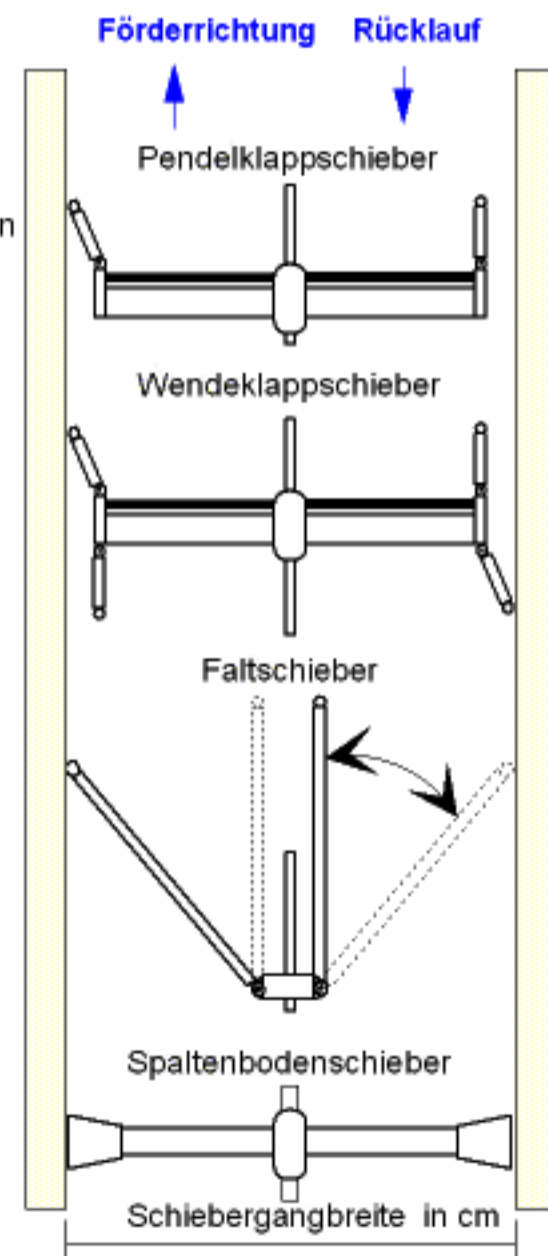
für Schiebergangbreite bis 3,00 m	10-101007	10-800043
für Schiebergangbreite von 3,01 bis 3,80 m	10-101010	10-800044
für Schiebergangbreite von 3,81 bis 4,30 m	10-101023	10-800045
für Schiebergangbreite von 4,31 bis 5,00 m	10-800046	10-800140

Position:

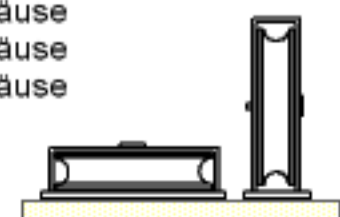
zusätzliche Teile für Tretmistschieber	10-101036	10-101036
--	-----------	-----------

Spaltenbodenräumschieber, verstellbare Breite, Gummileiste

für Schiebergangbreite von 2,20 bis 2,80 m	10-101029
für Schiebergangbreite von 2,81 bis 3,50 m	10-101035
für Schiebergangbreite von 3,51 bis 4,00 m	10-101055



Umlenkrolle, D= 200 mm liegend	10-102305	Kunststoffrolle, Stahlgehäuse verzinkt
Umlenkrolle, D= 200 mm stehend	10-102306	Kunststoffrolle, Stahlgehäuse verzinkt
Umlenkrolle, D= 250 mm liegend	10-102606	Kunststoffrolle, Stahlgehäuse verzinkt
Umlenkrolle, D= 250 mm stehend	10-102607	Kunststoffrolle, Stahlgehäuse verzinkt
Umlenkrolle, D= 300 mm liegend	10-800133	Kunststoffrolle, Edelstahlgehäuse
Umlenkrolle, D= 300 mm stehend	10-800134	Kunststoffrolle, Edelstahlgehäuse
Umlenkrolle, D= 400 mm liegend	10-102700	Kunststoffrolle, Edelstahlgehäuse



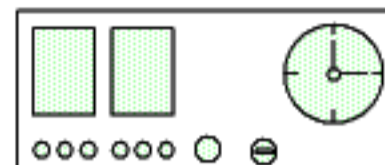


Edelstahlseil 8 mm	10-104104
Edelstahlseil 10 mm	10-104105
Seil, verzinkt 8 mm	10-104008
Seil, verzinkt 10 mm	10-104010



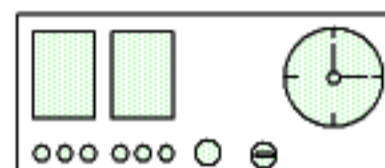
Elektrische Schalttausrüstung für Um- und Abschaltung über Stromaufnahme mit Rück-Vor- und Notastaster für EWB 4 und EWB 5

mit Zeitschaltuhr 10-800135



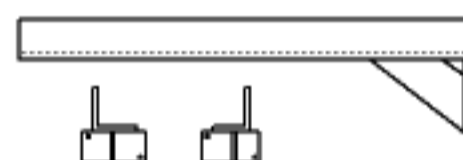
Programmsteuerung für Einzelwinden mit autom. Um- und Abschaltung, Frostschutzprogramm, Programmiermodul für verschiedene Betriebsarten und Taktschaltung sowie Sicherheitssystem, welches die Anlage bei wiederholt erhöhtem Zugwiderstand abschaltet, für EWB 5

mit Zeitschaltuhr 10-800136
Erweiterungsmodul für 2 weitere Anlagen 10-800137

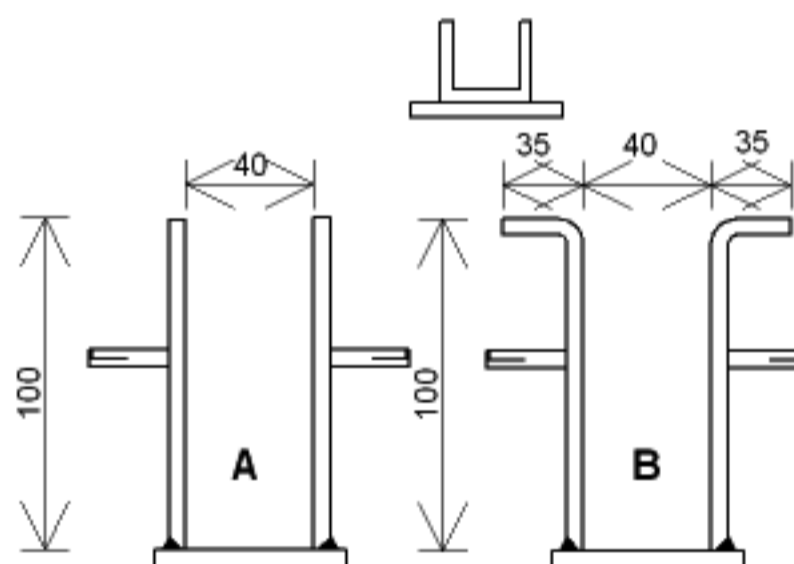


Hauptschalter 10-106026
Sicherheitsleiste für Mauerdurchbruch 10-108000 bis 3,00 m
Sicherheitsleiste für Mauerdurchbruch 10-108001 bis 4,00 m
Auswertungsgerät für Sicherheitsleiste 10-108002
Schieberanschlag zum Aufdübeln 10-103300

Schieberführung über den Querkanal 10-0170

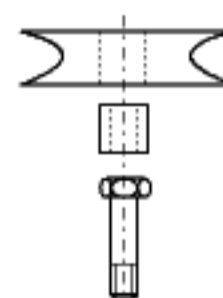


Führungsschiene 46x45x3	verzinkt	10-0180
	schwarz	10-0181
Führungsschiene 50x40x4	verzinkt	10-0182
	schwarz	10-0183
Führungsschiene Form "A"	verzinkt	10-0184
	schwarz	10-0185
Führungsschiene Form "B"	verzinkt	10-0186
	schwarz	10-0187



Ersatzteile:

PVC-Umlenkrolle	200/20
Buchse	
Paßschraube	
PVC-Umlenkrolle	250/20
Buchse	
Paßschraube	





Kettenzugentmistung

Antriebsstation auf 2m- Stahlrahmen montiert mit Spanneinrichtung und Drucksatz

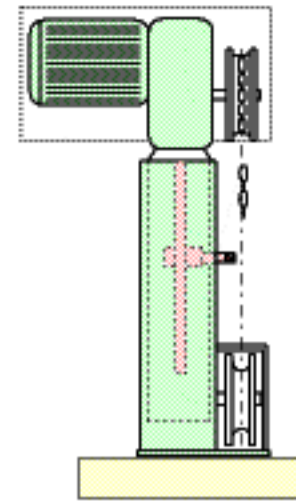
0,55 kW max. Förderlänge 130 m, ca. 270 m²
0,75 kW max. Förderlänge 200 m, ca. 450 m²

11-03-V73-010
11-03-V73Z010

Antriebsstation auf 2m- Stahlrahmen montiert mit Spanneinrichtung und Drucksatz " für Seil"

0,55 kW
0,75 kW

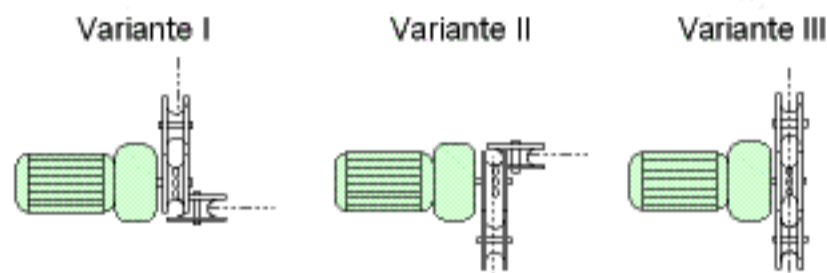
11-03-V73-110
11-03-V73Z110



mögliche Zusatzposition:

vollautomatische Spanneinrichtung (vom Werk eingebaut)
Nachrüstsatz für vollautomatische Spanneinrichtung

mögliche Anordnung der Umlenkrollen an der Antriebsstation



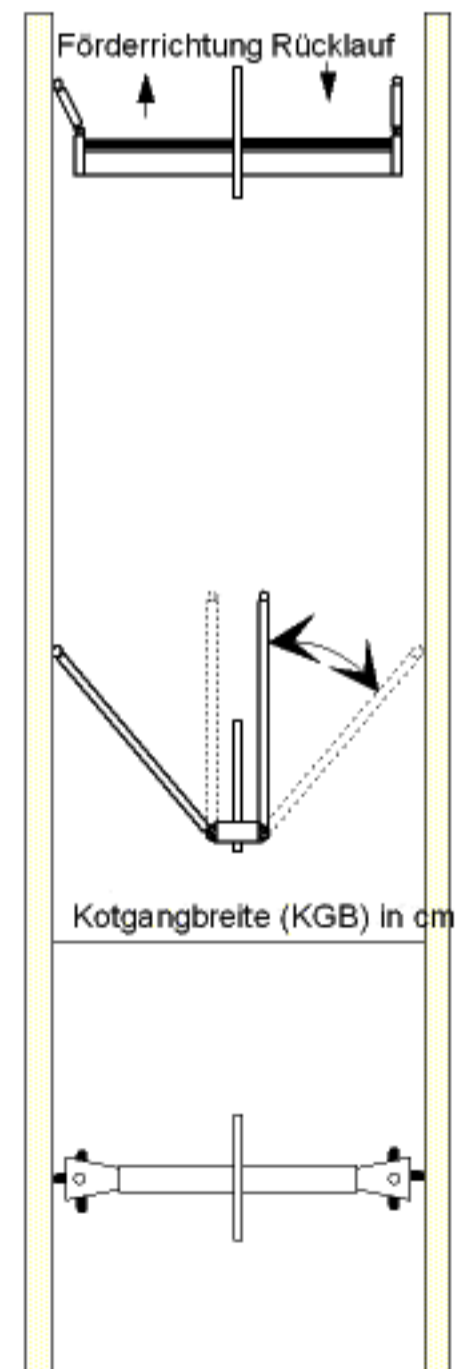
Kombischieber mit Flügel von 0,00 bis 1,99 m KGB	11-03-027000
Kombischieber mit Flügel von 2,00 bis 2,39 m KGB	11-03-027200
Kombischieber mit Flügel von 2,40 bis 2,59 m KGB	11-03-027240
Kombischieber mit Flügel von 2,60 bis 2,79 m KGB	11-03-027260
Kombischieber mit Flügel von 2,80 bis 2,99 m KGB	11-03-027280
Kombischieber mit Flügel von 3,00 bis 3,19 m KGB	11-03-027300
Kombischieber mit Flügel von 3,20 bis 3,39 m KGB	11-03-027320
Kombischieber mit Flügel von 3,40 bis 3,59 m KGB	11-03-027340

Gummileisten für Kombischieber (als Zusatz)	11-03-083U...
Kombiklappschieberzusatzvorrichtung für ungleiche Kotganglängen (als Zusatz)	11-03-088...

Faltschieber von 0,00 bis 1,99 m KGB	11-03-048000
Faltschieber von 2,00 bis 2,39 m KGB	11-03-048200
Faltschieber von 2,40 bis 2,59 m KGB	11-03-048240
Faltschieber von 2,60 bis 2,79 m KGB	11-03-048260
Faltschieber von 2,80 bis 2,99 m KGB	11-03-048280
Faltschieber von 3,00 bis 3,19 m KGB	11-03-048300
Faltschieber von 3,20 bis 3,39 m KGB	11-03-048320
Faltschieber von 3,40 bis 3,59 m KGB	11-03-048340

Gummileisten für Faltschieber (als Zusatz)	11-03-091V...
--	---------------

Spaltenschieber mit Seil von 0,00 bis 1,99 m KGB	11-03-149000
Spaltenschieber mit Seil von 2,00 bis 2,39 m KGB	11-03-149200
Spaltenschieber mit Seil von 2,40 bis 2,59 m KGB	11-03-149240
Spaltenschieber mit Seil von 2,60 bis 2,79 m KGB	11-03-149260
Spaltenschieber mit Seil von 2,80 bis 2,99 m KGB	11-03-149280
Spaltenschieber mit Seil von 3,00 bis 3,19 m KGB	11-03-149300
Spaltenschieber mit Seil von 3,20 bis 3,39 m KGB	11-03-149320
Spaltenschieber mit Seil von 3,40 bis 3,59 m KGB	11-03-149340





Kettenzugentmistung

Umlenkrolle komplett mit Gußrolle, Gleitlager,
Bolzen und Stahlgehäuse, D=280 mm

für Betonfußboden 11-03-006000
für Betonspaltenboden 11-03-006100

Kette 13mm, spezial gehärtet 11-0H-130000
6 mm plastifiziertes Seil 11-0J-000031

Elektronischer Schaltkasten mit Klemmleiste, 11-03-320100
Wendeschütz, Motorschutz, Dreifachdrucktaster
Stufenlastschaltung, Zeitschaltuhr,
Intervallschrittsteuerung vor dem Querkanal,
drehzahlorientierte Schaltung

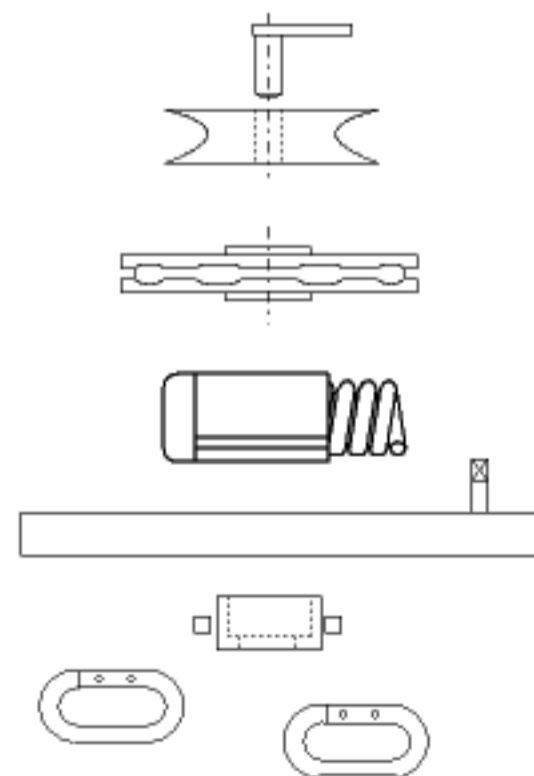
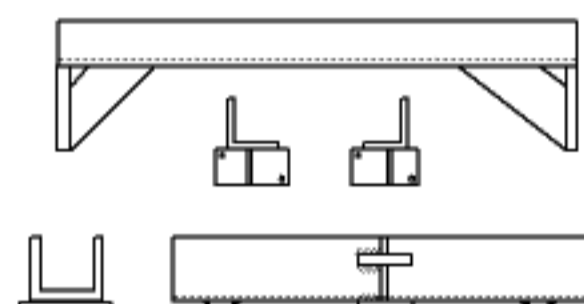
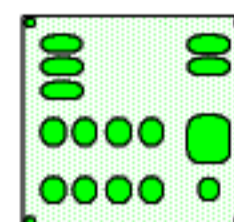
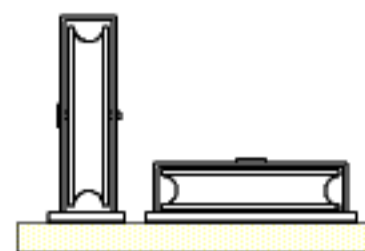
Frostschutzsicherung

Schieberführung über den Querkanal

Führungsschiene 65x40x3, verzinkt
schwarz
Führungsschiene 54x45x4, verzinkt
schwarz

Ersatzteile:

Welle für Umlenkrolle	03-045003
Umlenkrolle	03-034301
Antriebsrad "0"	03-046500
Antriebsrad "2"	03-046502
Antriebsrad "4"	03-046504
Antriebsrad "6"	03-046506
Druckfeder mit Hülse	03-019000
Spanneinrichtung für Antrieb	26-TTW4362
Rohrbuchse für Schieber	03-026002
Kettennotglied 13 mm	0H-130010
Kettennotglied 13 mm, aufgeschweißt	0H-130S10



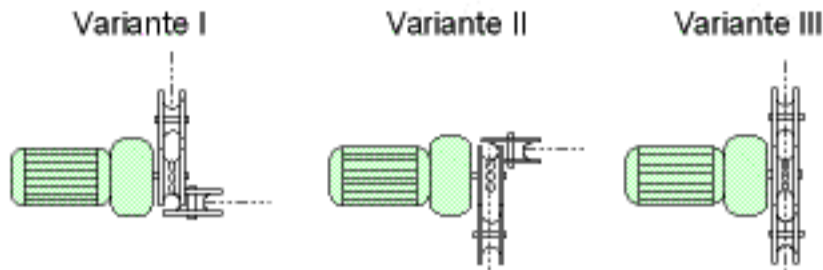


Kettenzugentmistung

Antriebsstation auf 2m- Stahlrahmen montiert mit Spanneinrichtung und Drucksatz
0,75 kW max. Förderlänge 130 m, ca. 450 m²

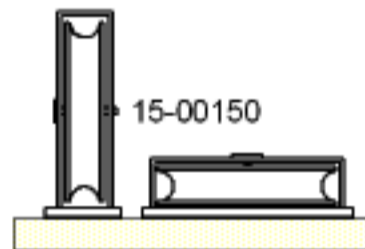
15-00165

mögliche Anordnung der Umlenkrollen an der Antriebsstation



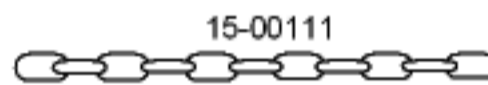
- Kombischieber mit Flügel von 0,00 bis 2,5 m KGB 15-00250
- Kombischieber mit Flügel von 2,51 bis 3,00 m KGB 15-00300
- Kombischieber mit Flügel von 3,01 bis 3,50 m KGB 15-00350
- Kombischieber mit Flügel von 3,01 bis 4,00 m KGB 15-00400
- Kombiklappschieberzusatzvorrichtung für ungleiche Kotganglängen (als Zusatz) 15-00129

Umlenkrolle komplett mit Gußrolle, Gleitlager, Bolzen und Stahlgehäuse, D=280 mm



15-00150

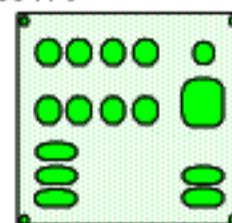
Kette 13mm, spezial gehärtet



15-00111

Elektronischer Schaltkasten mit Klemmleiste, Wendeschütz, Motorschutz, Dreifachdrucktaster, Stufenlastschaltung, Zeitschaltuhr, Intervallschrittsteuerung vor dem Querkanal, drehzahlorientierte Schaltung,

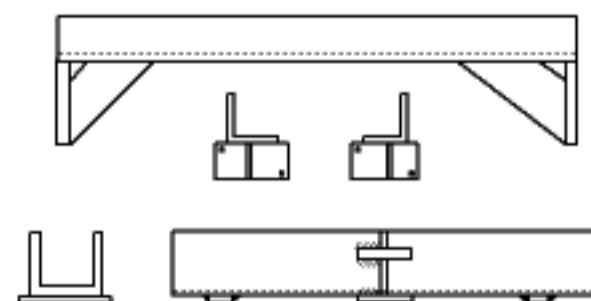
15-00176



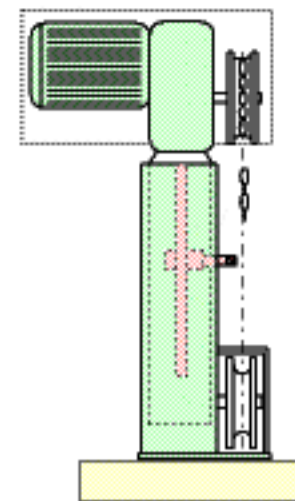
Frostschutzsicherung

15-00176/1

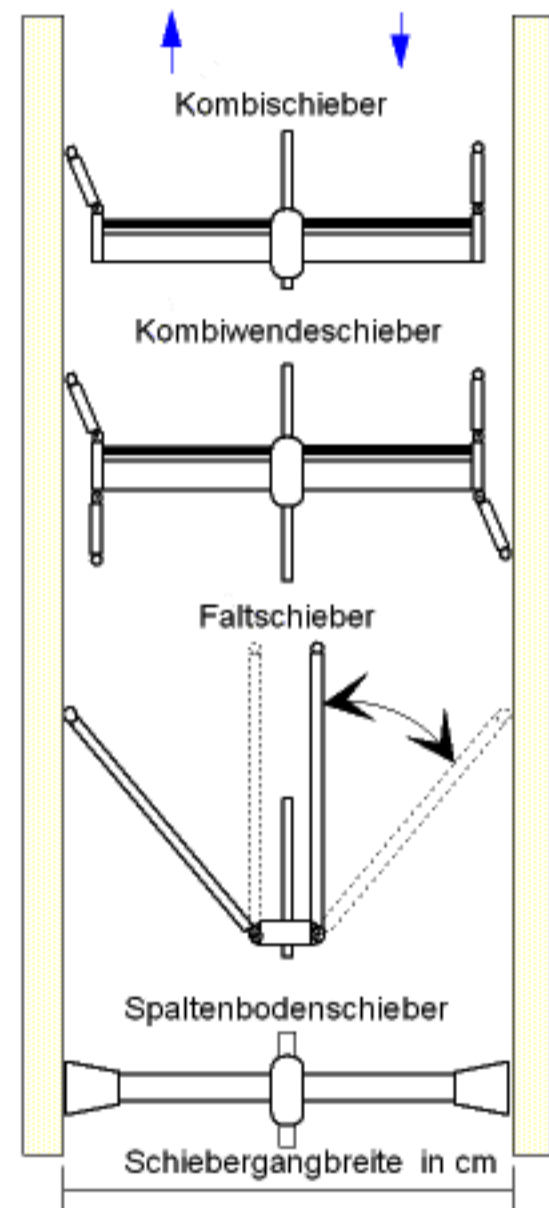
Schieberführung über den Querkanal



- Führungsschiene 65x40x3, verzinkt schwarz
- Führungsschiene 54x45x4, verzinkt schwarz



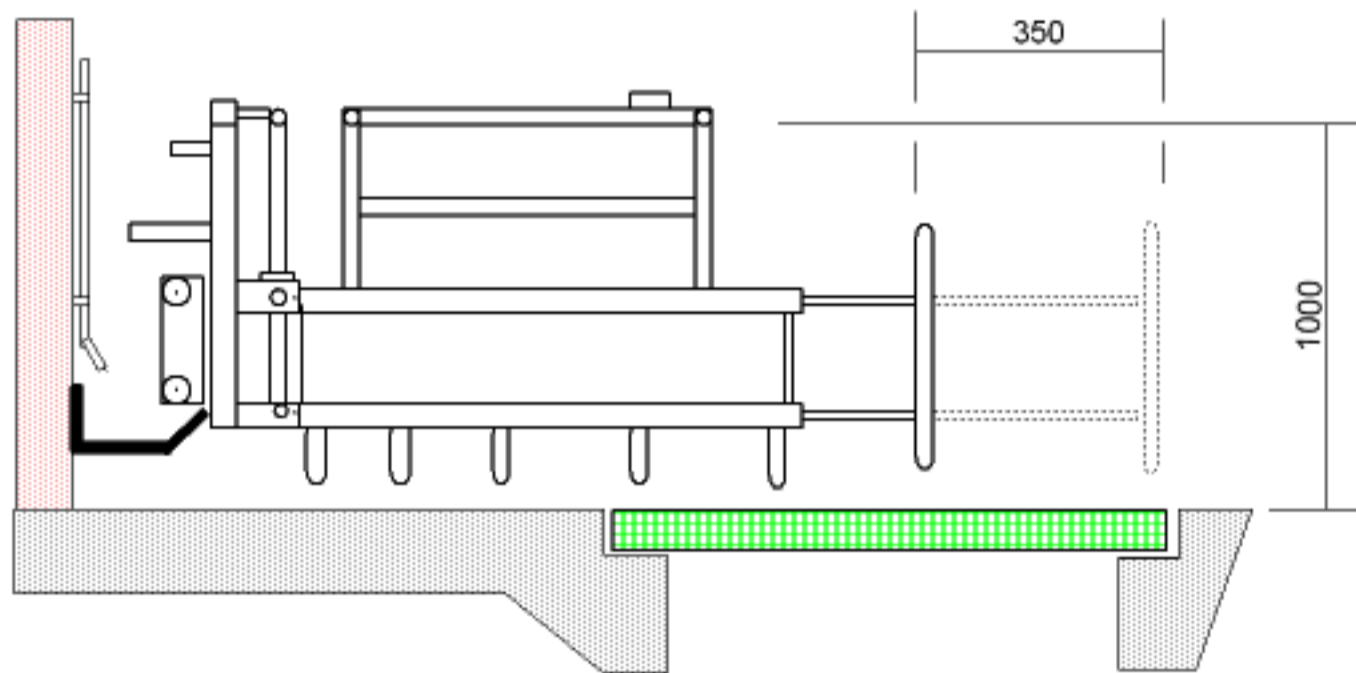
Förderrichtung Rücklauf





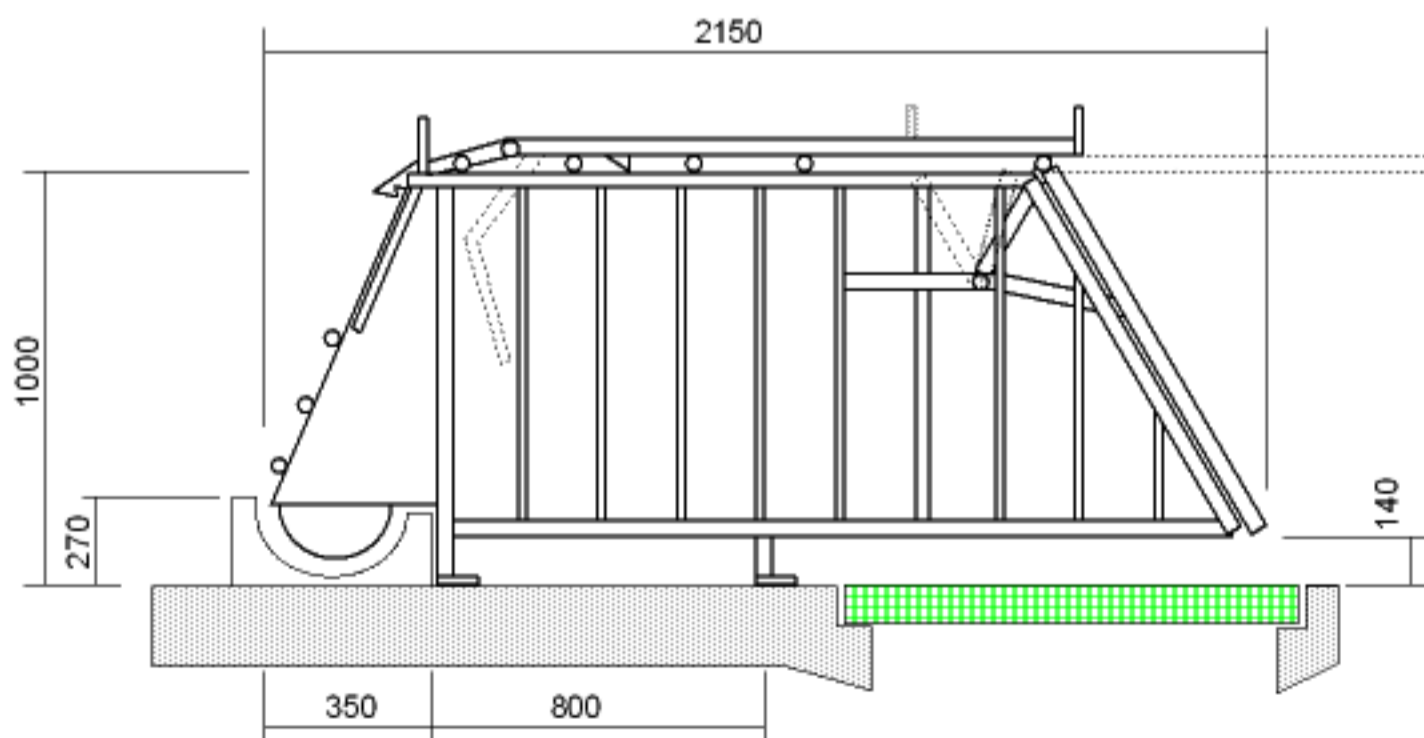
Abferkelbox 2100-0100 Wandbefestigung Abferkelbox 2100-0200 einbetoniert

f r gerade und diagonale Aufstallung
mit Breiten- und L ngenverstellung
auf- und hochschwenkbar



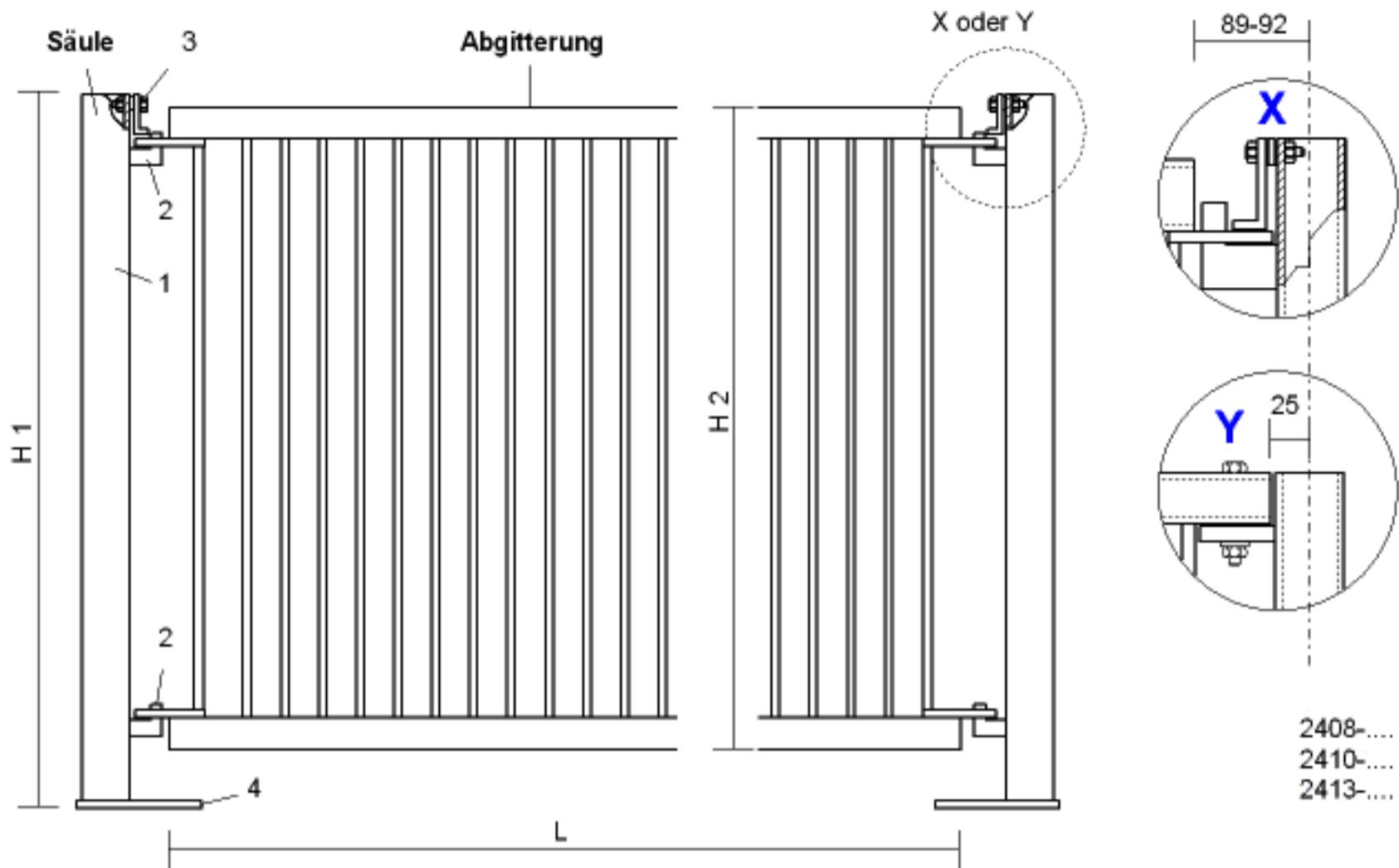
Fress- Liegeboxen ohne Selbstfangvorrichtung 2200-0100 Fress- Liegeboxen mit Selbstfangvorrichtung 2210-0100

Standbreite 60-62 cm

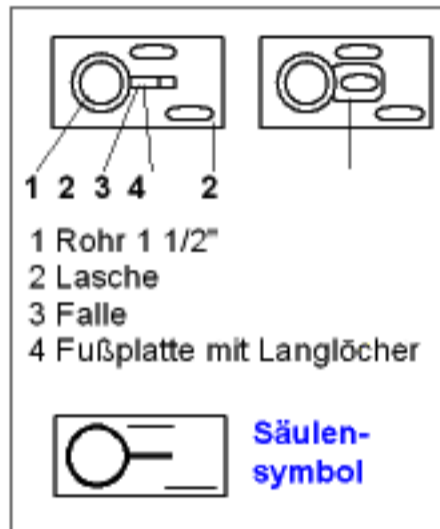



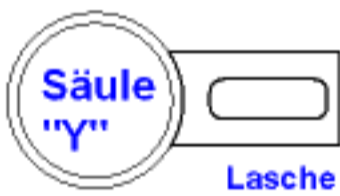


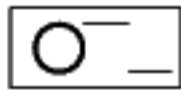
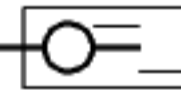

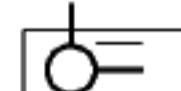
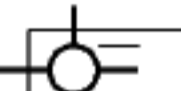
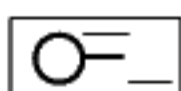
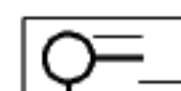

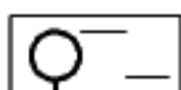

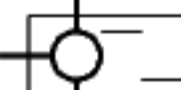
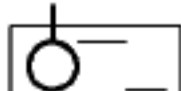
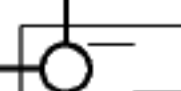
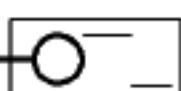
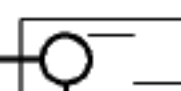
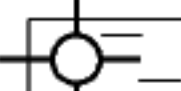
Säulen für Abgitterungen (feuerverzinkt)



2408-....
2410-....
2413-....

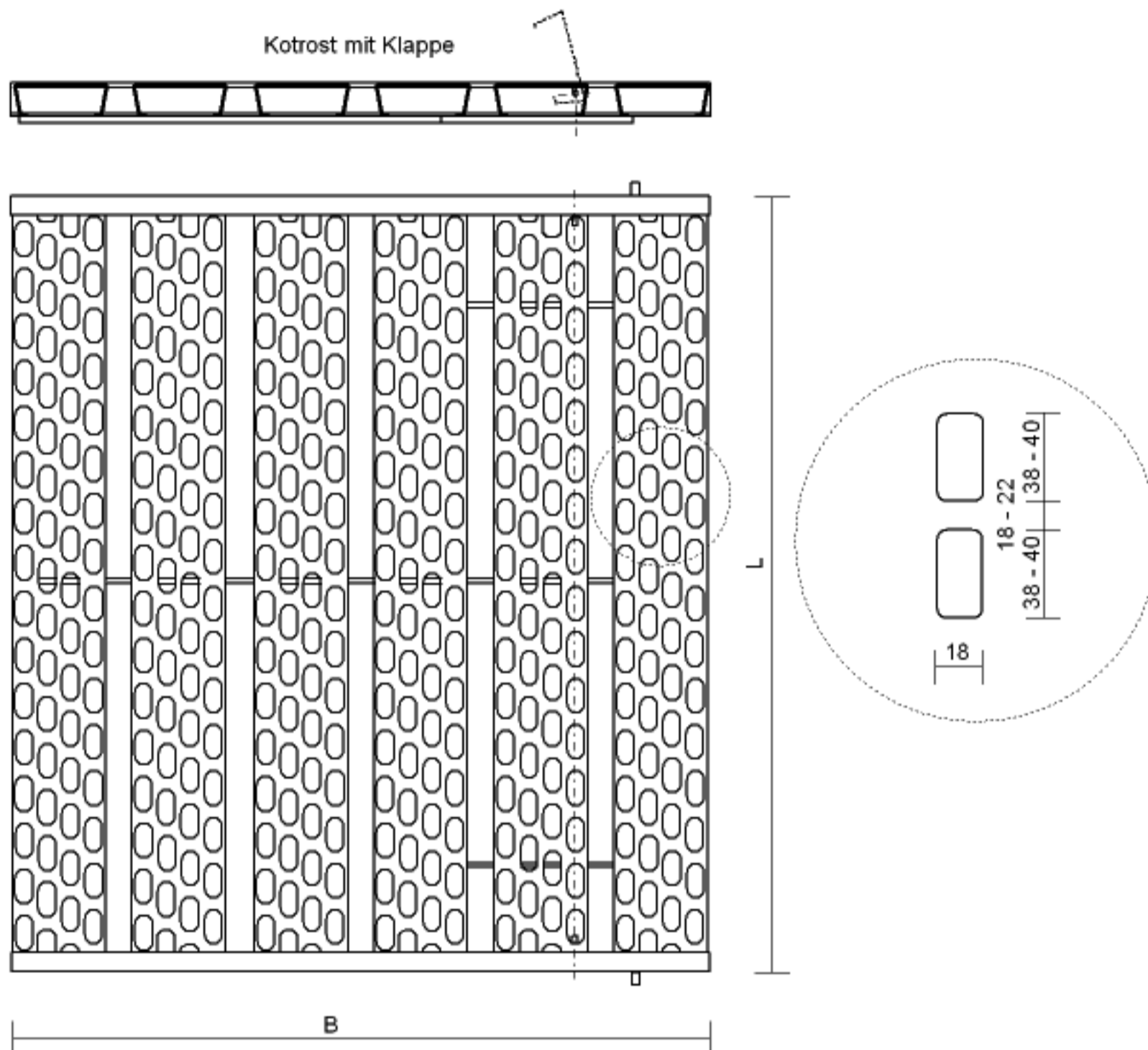


	Säule	Höhe 1	Abgitterung	Höhe 2
Säule "X" 	2809-..../0	900	2708-....	800
	2811-..../0	1100	2710-....	1000
Säule "Y" 	2909-..../0	900	2408-....	800
	2911-..../0	1100	2410-....	1000
	2914-..../0	1400	2413-....	1300

Symbol	Symbol	Symbol	Länge L der Abgitterung	Kennzahl
 -0900/0	 -0921/0	 -0931/0	-0800	800
	 -0922/0	 -0932/0	-0900	900
			-1000	1000
			-1100	1100
			-1200	1200
			-1300	1300
 -0911/0	 -0923/0	 -0933/0	-1400	1400
			-1500	1500
			-1600	1600
			-1626	1616
 -0912/0	 -0924/0	 -0934/0	-1700	1700
			-1800	1800
			-1818	1818
			-1900	1900
			-2000	2000
 -0913/0	 -0925/0		-2100	2100
			-2200	2200
			-2300	2300
 -0914/0	 -0926/0	 -0941/0		



Kotroste (feuerverzinkt)



		L	B
Kotrost mit Klappe	2100-107-109	1090	1070
Kotrost mit Klappe	2100-127-109	1270	1070